

Luxstat Cut-off control 1-10V 79-210

Funktion

F.eks.

Styring af lysarmaturer, forsynet med 1-10 V ballast

Manuel tændt/sluk via trådløst tryk, f.eks. type 76-926, automatisk sluk via trådløs bevægelses-sensor.

Med belysningen tændt og trådløst betjeningstryk type 76-925 i automatik-mode, vil belysningen blive styret iht. det indfaldne dagslys. I takt med stigende dagslysindfald dæmpes lyset i lokalet til indstillet lysniveau. Er der tilstrækkeligt med lysindfald i de enkelte zoner, slukker belysningen i den pågældende zone. En lysensor styrer alle 3 zoner.

Lyset tændes altid via tryk og slukker automatisk efter en forudbestemt periode, når bevægelsessensoren ikke registrerer bevægelse i dækningsområdet.

Mulighed for manuel tænd, sluk og dæmp via trådløst 4-tryk, f.eks. type 76-925

For optimal drift og energibesparelse placeres minimum en Luxstat Cut off control i hver zone/areal.



Anvendelse

Luxstat Cut-off control 1-10V er en del af konceptet Luxstat wireless lysstyringssystem.

Luxstat wireless control (79-050) styrer trådløst Luxstat Wireless Cut-off control, som styrer lysarmaturer forsynet med ballast beregnet for 1-10 V-styring.

Lyset i lysarmaturerne kan styres iht. indfaldent dagslys. Der kan indgå en eller flere trådløse bevægelsessensorer i styringen samt trådløse tryk for manuel betjening, såsom tænd/sluk, og dæmp af belysning.

Luxstat wireless lysstyringssystem placeres decentralt i de enkelte lokaler. Systemet er baseret på trådløs kommunikation mellem betjening, bevægelsessensorer og Luxstat Cut-off control, så der er et minimum af fortrådning.

Lysarmaturer tilsluttes 230V samt 1-10 V direkte på Luxstat Cut-off Control.

Alle trådløse betjeningstryk er af en type, der ikke behøver hverken spændingsforsyning eller batteri.

Idriftsætning foretages via letanvendelig Windows idriftsætnings-software.

Via basis idriftsætningssoftware er der mulighed for at vælge forskellige applikationer:

- Manuel tænd/sluk af alt belysning via tryk, automatisk sluk via bevægelsessensor.
- Automatisk tænd/sluk af alt belysning via bevægelsessensor, mulighed for manuel tænd/sluk og dæmp via tryk.
- Manuel tænd/sluk individuelt af 3 tændinger, automatisk sluk af alle 3 tændinger via bevægelsessensor.
- Manuel tænd/sluk individuelt af 3 tændinger, automatisk sluk individuelt af hver tænding via tre stk. bevægelsessensor, placeret i respektive område for hver tænding.

Via Service idriftsætningssoftware er der mulighed for at vælge yderlige applikationer, samt ændre parametre:

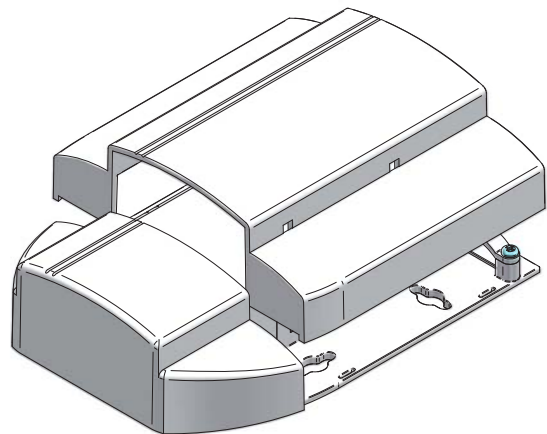
- Få neddæmpet belysning i områder (areal), hvor bevægelsessensor ikke registrer aktivitet.
- Mulighed for at få individuel applikation i op til 5 arealer.

Montering

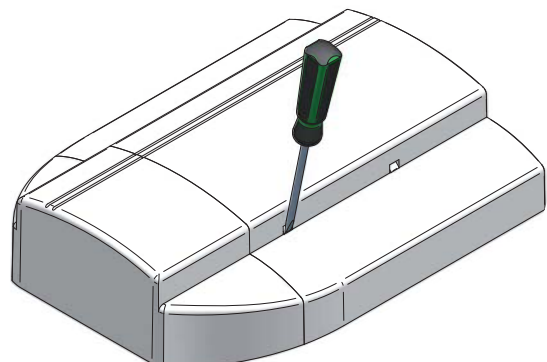
Løft coveret af Luxstat Cut-off control og monter enheden ved hjælp af monteringshullerne.

For tilslutning se tilslutningsdiagram på næste side.

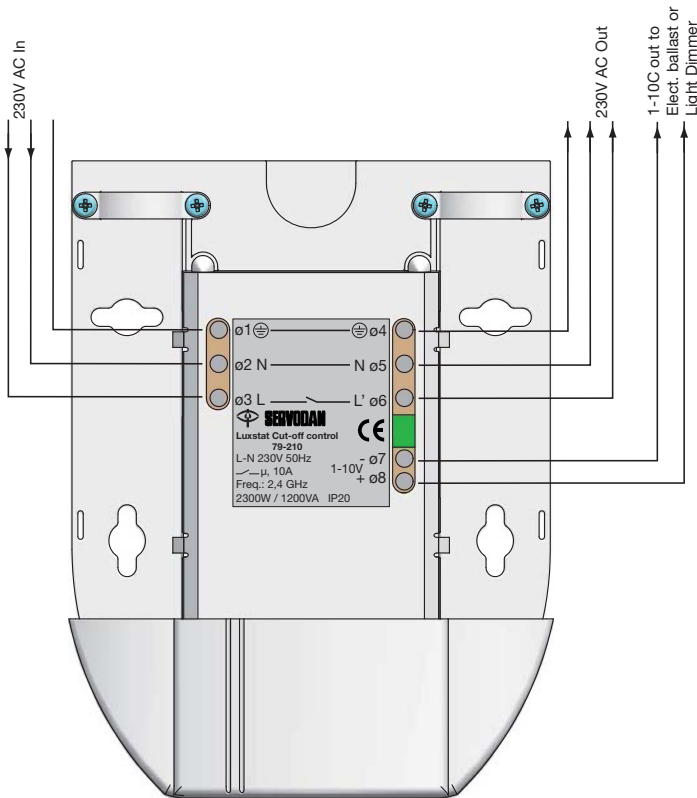
Luk enheden ved at "klikke" cover på enheden.



For at fjerne coveret igen, løsnes de 4 "låse" og coveret løftes af.

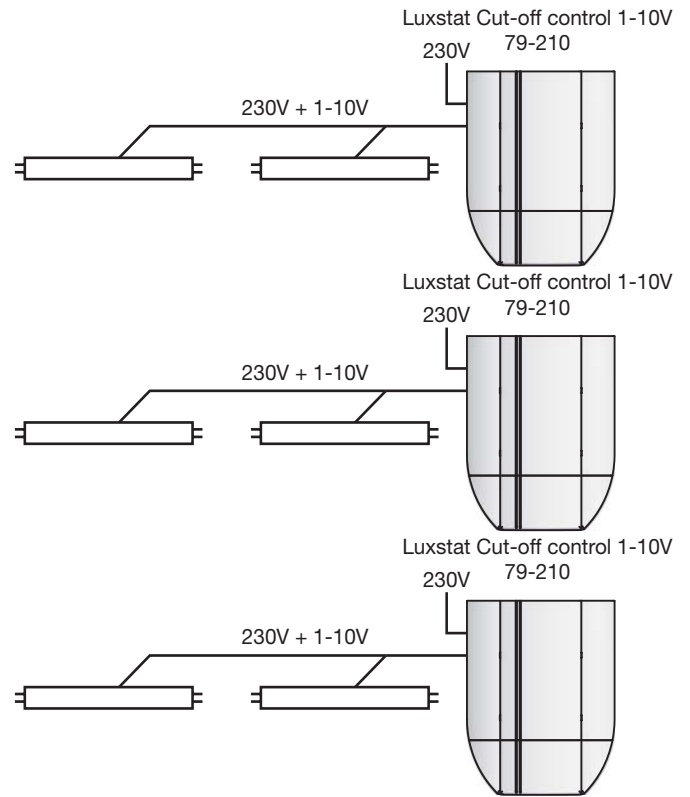


Tilslutning



System

Med traditionel armaturer 1-10V



Teknisk data

Input:

Forsyningsspænding..... 230VAC 50Hz ±10%
 Effektforbrug..... <3W

Output:

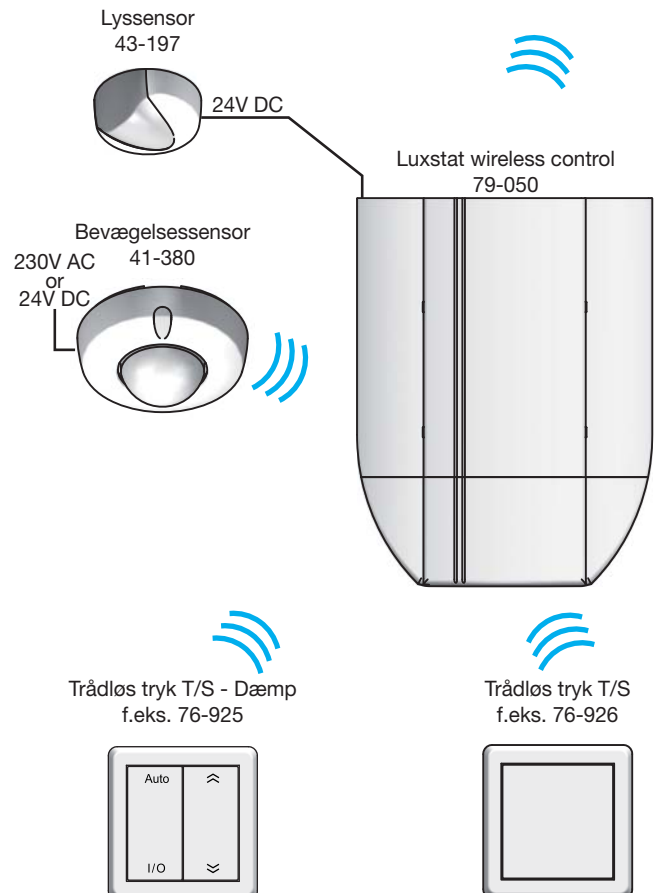
Relækontakt NO, μ 10 A
 Belastning
 Glødelamper 2300 W
 Lysrør ukompenseret 1200 VA
 Halogenglødelamper 2300 W
 Max. kompensations kapacitet..... 140 μ F
 Sparelamper..... 58 stk. (18W)
 Max. indkoblings Peak 80 A / 20 m sek.
 DIM..... 1 - 10V / max. 50mA

Performance:

Modtager Trådløs 2,4GHz
 RF-rækkevidde..... 30 meter
 Kapslingsgrad IP 20
 Isolationsklasse Klasse II
 Omgivelsestemperatur -5°C...+50°C

Godkendelse:

CE iht..... EN60669-2-1



Luxstat Cut-off control 1-10V 79-210

Function

Example:

Control of light fittings equipped with 1-10 V ballast

Switching on/off type 76-926 manually using the wireless push-button; automatically switched off via the wireless movement sensor.

With the lighting on and the wireless pushbutton type 76-925 in automatic mode, the lighting will be controlled in relation to the incident daylight. As the amount of incident daylight increases, the light in the room is dimmed to the specified light level. If the incident daylight is adequate in each zone, the lighting turns off in the relevant zone. One light sensor controls all three zones. The light is always switched on via the pushbutton and switches off automatically after a preset period, when the movement sensors do not detect movement in the area covered.

You can switch on/off and dim the lighting manually via a wireless 4-pushbutton, e.g. type 76-925.

For optimal operation and energy saving, at least one Luxstat Cut-off control should be placed in each zone/area.

Use

The Luxstat Cut-off control 1-10V is part of the Luxstat wireless lighting control system concept.

The Luxstat Wireless Control (79-050) controls the wireless Luxstat Cut-off control, which controls light fittings equipped with ballast designed for 1-10 V control.

The light in the light fittings can be controlled in respect to incident daylight. One or more movement sensors can be included in the control as well as wireless pushbuttons for manual operation such as On/Off and dimming of the lighting.

The Luxstat wireless lighting control system is installed locally in the individual rooms. The system is based on wireless communication between operation, movement sensors and the Luxstat Cut-off control, so wiring is kept to a minimum. Light fittings are connected to 230 V and to 1-10 V directly on the Luxstat Cut-off control.

All the wireless pushbuttons are of the same type and do not require either a voltage supply or batteries.

You can implement the system via an easy-to-use Windows start-up software application.

You can select various applications using this basic start-up software:

- Use the pushbutton to switch on/off all the lighting manually. It switches off automatically via the movement sensor.
- Use the movement sensor to switch on/off all the lighting automatically, with the option of switching it on/off manually and dimming it using the pushbuttons.
- Individually switch on/off three lights manually; switch off all three lights automatically via a movement sensor.
- Individually switch on/off three lights manually; each light is automatically switched off individually via the three movement sensors installed in the relevant area for each light.

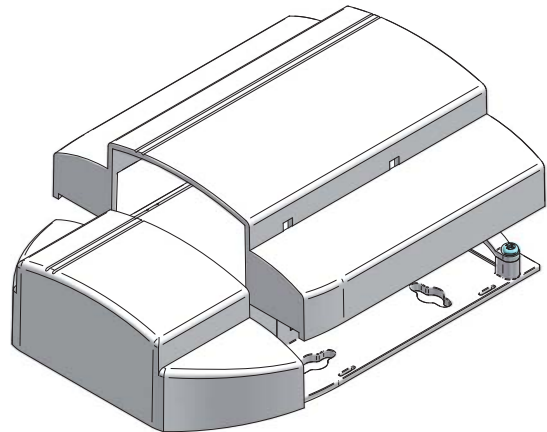
You have the option to choose other applications and change parameters using the Service start-up software:

- Dim the lighting in areas where the movement sensor does not detect any activity.
- You can install the individual application in up to five areas.

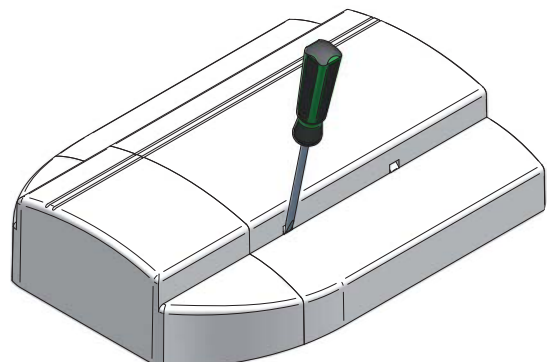
Fitting

Remove the Luxstat Cut-off control's cover and fit the unit using the installation holes.

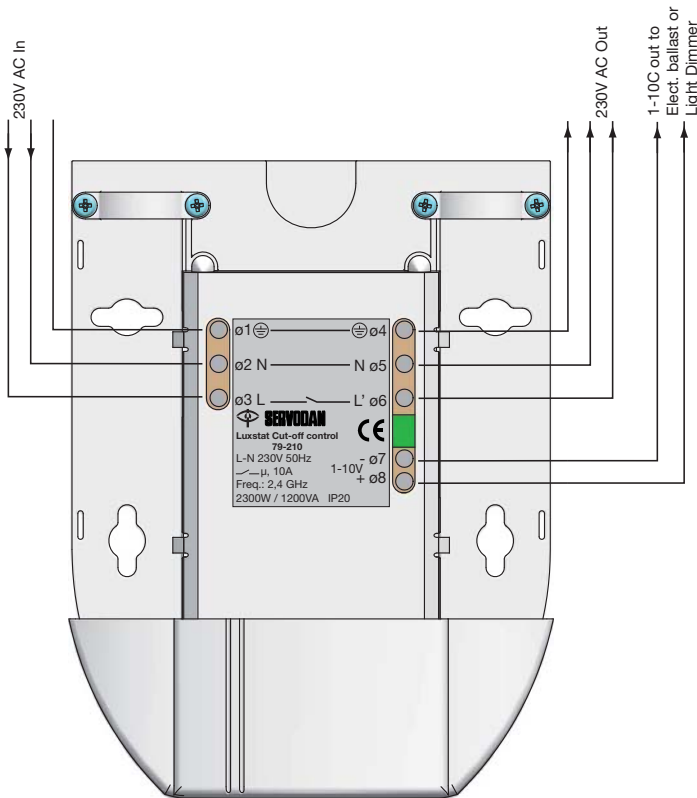
Refer to the connection diagram on the next page to see how to connect the unit.



Close the unit by "snapping" the cover back on. To remove the cover again, loosen the four "locks" and lift the cover off.

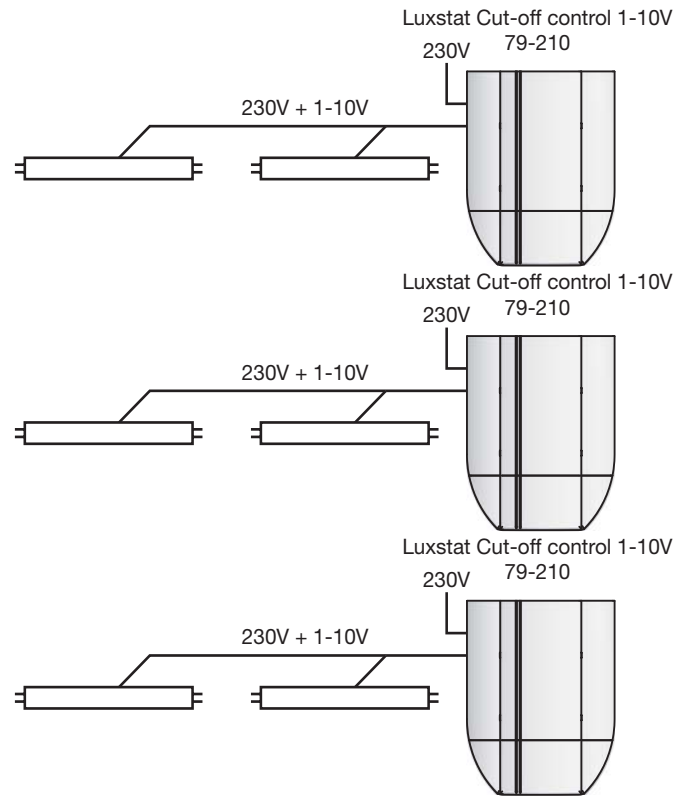


Connection



System

With traditional fluorescent tubes 1-10V



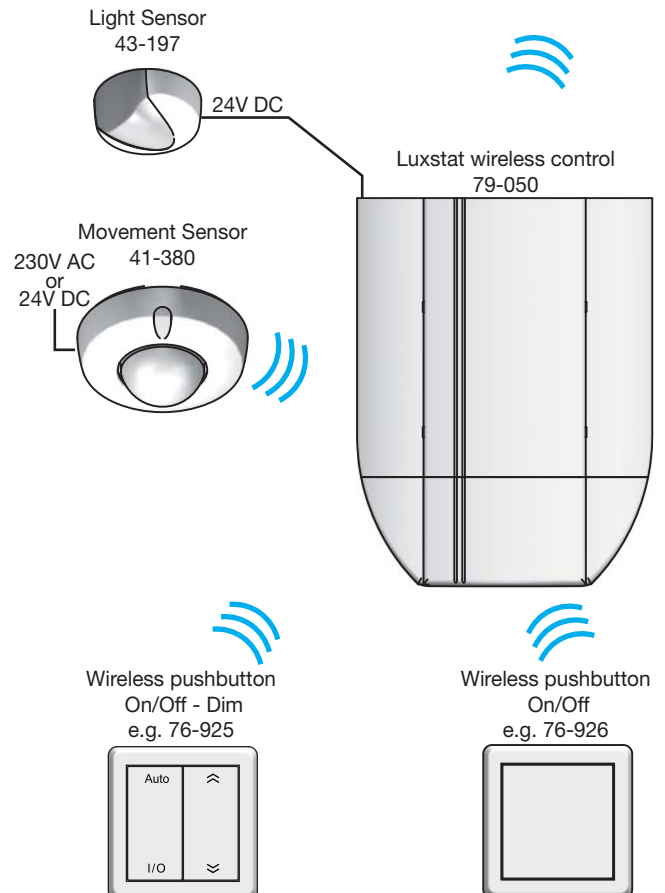
Technical data

Input:
 Supply voltage..... 230 VAC 50 Hz ±10%
 Power consumption <3 W

Output:
 Relay contact NO, μ 10 A
Load
 Incandescent lamps..... 2300 W
 Fluorescent tube uncompensated.. 1200 VA
 Halogen incandescent lamps..... 2300 W
 Max. compensation capacity..... 140 μF
 Energy-saving lamps..... 58 (18 W)
 Max. starting peak..... 80 A/20 m sec.
 DIM..... 1 - 10V / max. 50mA

Performance:
 Receiver..... Wireless 2.4 GHz
 RF range..... 30 metres
 Enclosure class IP 20
 Insulation class..... Class II
 Ambient temperature..... -5°C to +50°C.

Approval:
 CE pursuant to EN 60669-2-1



Luxstat Cut-off control 1-10V 79-210



Anwendung

Die Luxstat Cut-off Control 1-10V gehört zum Konzept Luxstat wireless Beleuchtungsregelungssystem.. Die Luxstat Wireless Control (79-050) steuert drahtlos die Luxstat Cut-off Control, die wiederum Beleuchtungsarmaturen mit Ballast für 1-10V-Regelung steuert. Das Licht in den Beleuchtungsarmaturen kann nach dem Tageslichteinfall geregelt werden. Es können auch ein oder mehrere drahtlose Bewegungsmelder und drahtlose Drucktasten für Handbedienung wie Ein/Aus und Dimmen der Beleuchtung gesteuert werden.

Das Luxstat wireless Beleuchtungsregelungssystem wird dezentral in den einzelnen Räumen angebracht. Das System beruht auf drahtloser Kommunikation zwischen Bedienteil, Bewegungsmelder und der Luxstat Cut-off control mit einem Minimum an Verkabelung. Beleuchtungsarmaturen werden an 230 V sowie an 1-10 V direkt an die Luxstat Cut-off control angeschlossen. Alle drahtlosen Bedientasten benötigen weder Stromversorgung noch Batterie. Die Inbetriebnahme erfolgt durch eine einfach anzuwendende Windows Inbetriebnahme-Software.

Über die Basis-Inbetriebnahme-Software lassen sich verschiedene Anwendungen wählen:

- Manuelles Ein- und Ausschalten der gesamten Beleuchtung auf Tastendruck, automatisches Ausschalten über Bewegungsmelder.
- Automatisches Ein- und Ausschalten der gesamten Beleuchtung über Bewegungsmelder, Ein/Aus von Hand und Dimmen mit Taste möglich.
- Manuelles Ein- und Ausschalten von drei Leuchtquellen, automatisches Ausschalten aller drei Leuchtquellen über Bewegungsmelder.
- Manuelles Ein- und Ausschalten von drei Leuchtquellen einzeln, automatisches Ausschalten der einzelnen Leuchtquelle durch drei Bewegungsmelder im Bereich der jeweiligen Leuchtquelle.

Über die Service-Inbetriebnahme-Software können weitere Anwendungen gewählt und Parameter geändert werden:

- Dämpfung der Beleuchtung in Bereichen (Flächen), wo der Bewegungsmelder keine Aktivität registriert.
- Individuelle Einstellungen in bis zu fünf Bereichen möglich,

Funktion

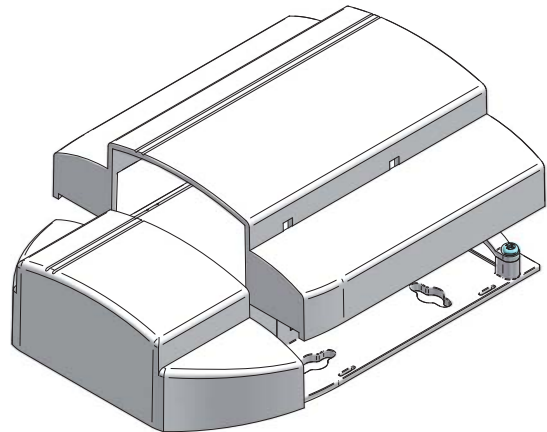
z. B.:
Regelung von Beleuchtungsarmaturen mit 1-10V Ballast

Manuelles Ein- und Ausschalten über drahtlose Drucktaste z. B. Typ 76-926, automatisches Ausschalten über drahtlosen Bewegungsmelder. Bei eingeschalteter Beleuchtung und mit drahtloser Bedientaste Typ 76-925 in Automatik-Stellung wird die Beleuchtung nach Tageslichteinfall geregelt. Mit zunehmendem Tageslichteinfall wird das Licht im Raum auf das eingestellte Lichtniveau abgeregelt. Reicht der Lichteinfall in den einzelnen Zonen aus, so erlischt die Beleuchtung in der betreffenden Zone. Ein Lichtsensor regelt alle drei Zonen. Das Licht wird stets durch Drucktaste eingeschaltet und erlischt automatisch nach einer vorgegebenen Zeit, wenn die Bewegungsmelder keine Bewegung im Deckungsbereich registrieren. Manuelles Ein- und Ausschalten und Dimmen über 4-Druck-Tasten - z. B. Typ 76-925 - möglich.

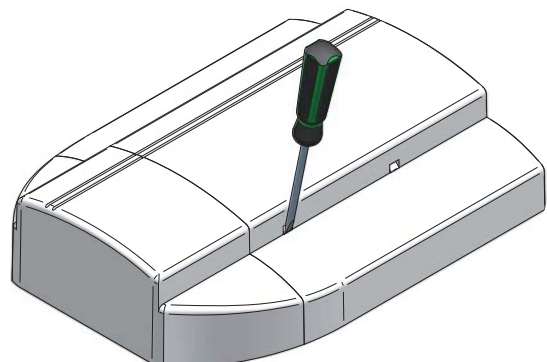
Für optimalen Betrieb und sparsamen Energieverbrauch ist eine Luxstat Cut-off control in jeder Zone bzw. Bereich anzubringen.

Montage

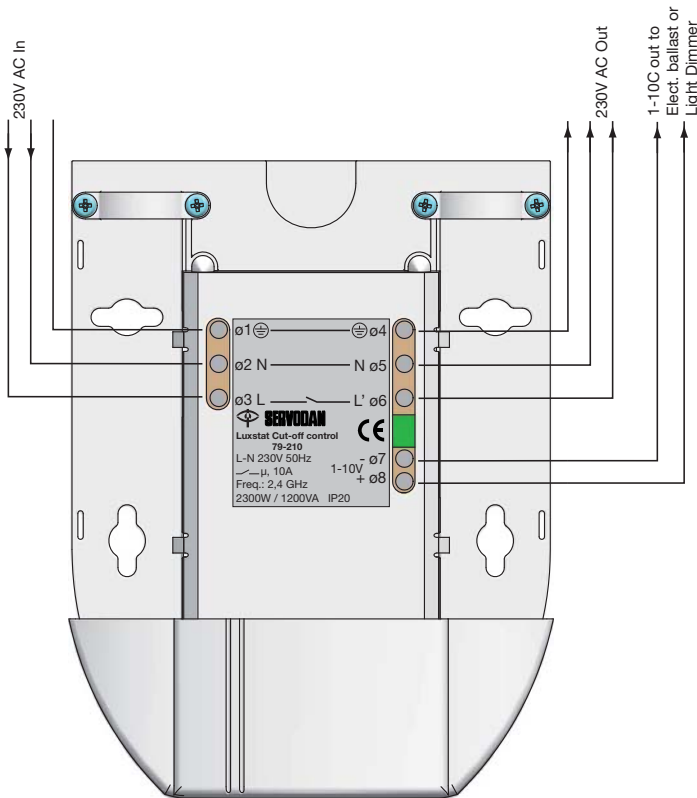
Die Abdeckung von der Luxstat Cut-off control abheben und die Einheit mit Hilfe der Montageöffnungen montieren. Für den Anschluss siehe Diagramm auf der nächsten Seite. Die Einheit durch "Festklicken" des Deckels schließen.



Um die Abdeckung wieder abzunehmen, die 4 Verschlüsse lösen und die Abdeckung abheben.

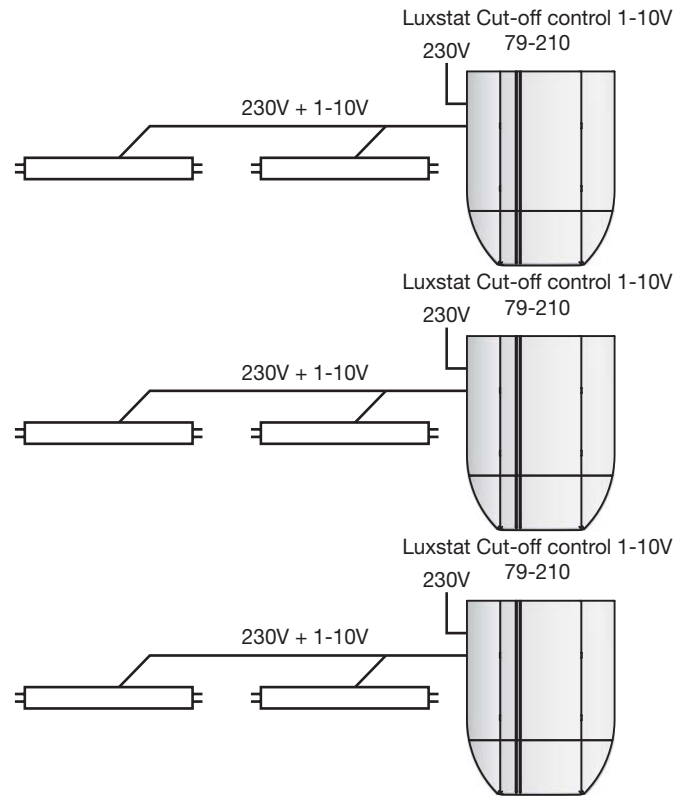


Anschluss



System

Mit herkömmlicher Armatur 1-10V



Technische Daten

Input:

Versorgungsspannung..... 230VAC 50Hz \pm 10%
 Leistungsaufnahme <3W

Output:

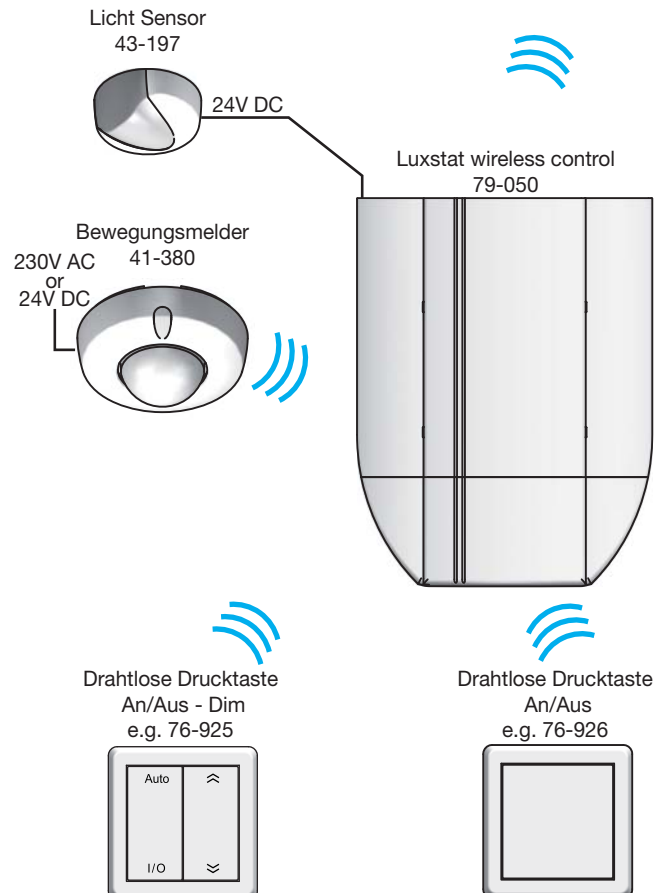
Relaischalter NO, μ 10 A
 Belastung
 Glühlampen..... 2300 W
 Leuchtstoffröhre nicht kompensiert.. 1200 VA
 Halogenleuchtstofflampen..... 2300 W
 Max. Kompensationskapazität..... 140 μ F
 Energiesparlampen 58 Stck. (18W)
 Max. Einschaltpeak 80 A / 20 msek.
 DIM..... 1 - 10V / max. 50mA

Leistung:

Empfänger Drahtlos 2,4GHz
 RF-Reichweite 30 m
 Schutzart IP 20
 Isolationsklasse Klasse II
 Umgebungstemperatur -5°C...+50°C

Zulassung:

CE gemäß..... EN60669-2-1



Luxstat Cut-off control 1-10V 79-210



Utilisation

La commande Luxstat Cut-off control 1-10V fait partie du concept de commande sans fil de l'éclairage Luxstat LED.

La commande Luxstat Wireless Control (79-050) commande sans fil la commande de coupure Luxstat Wireless Cut-off control, qui pilote les luminaires munis de ballast pour une commande 1-10 V.

L'éclairage des luminaires peut être commandé en fonction de la luminosité naturelle. Il est possible d'intégrer un ou plusieurs détecteurs de mouvements sans fil dans le système de commande ainsi que des poussoirs sans fil pour une commande manuelle, notamment pour allumer et éteindre l'éclairage ainsi qu'en régler l'intensité.

Le système de commande de l'éclairage Luxstat est à installer de manière décentralisée dans les différents locaux. Ce système est fondé sur une communication sans fil entre la commande, les détecteurs de mouvements et la commande de coupure Luxstat Cut-off Control, ce qui réduit le câblage au minimum.

Les luminaires sont à brancher sur 230 V et, pour le 1-10 V, directement sur la commande de coupure Luxstat Cut-off control.

Tous les poussoirs sans fil sont d'un type ne nécessitant ni tension d'alimentation, ni pile.

La mise en service s'effectue à l'aide d'un logiciel à cet effet exploité sous Windows, très simple.

Le logiciel de mise en service permet de sélectionner différentes applications :

- Allumage et extinction manuels de tout l'éclairage à l'aide de poussoirs, extinction automatique à l'aide d'un détecteur de mouvements.
- Allumage et extinction automatiques de tout l'éclairage à l'aide d'un détecteur de mouvements, possibilité d'allumage et d'extinction manuels ainsi que de réglage manuel de l'intensité à l'aide de poussoirs.
- Allumage et extinction manuels de trois séries de luminaires de manière séparée, extinction automatique des trois séries de luminaires à l'aide du détecteur de mouvements.
- Allumage et extinction manuels de manière séparée de trois séries de luminaires, extinction automatique séparée de chaque série de luminaires à l'aide de trois détecteurs de mouvements placés dans la zone respective de chaque série de luminaires.

Grâce au logiciel de mise en service ("Service"), il est possible de sélectionner des applications supplémentaires ainsi que de modifier des paramètres :

- Atténuer l'éclairage dans les zones où le détecteur de mouvements ne détecte aucune activité.
- Possibilité d'applications distinctes dans 5 zones au maximum.

Mode de fonctionnement

Par exemple :

Commande de luminaires équipés de ballast 1 à 10 V.

Allumage et extinction manuels à l'aide de poussoirs sans fil, par exemple de type 76-926, extinction automatique à l'aide d'un détecteur de mouvements sans fil.

Lorsque l'éclairage est allumé et que les poussoirs de commande sans fil de type 76-925 sont en mode automatique, l'éclairage sera piloté en fonction de la luminosité naturelle. A mesure que la luminosité naturelle augmentera, l'éclairage dans le local sera atténué conformément au niveau paramétré. Si la luminosité naturelle pénétrant dans les différentes zones est suffisante, l'éclairage s'éteint dans la zone concernée. Un détecteur de luminosité commande l'ensemble des 3 zones.

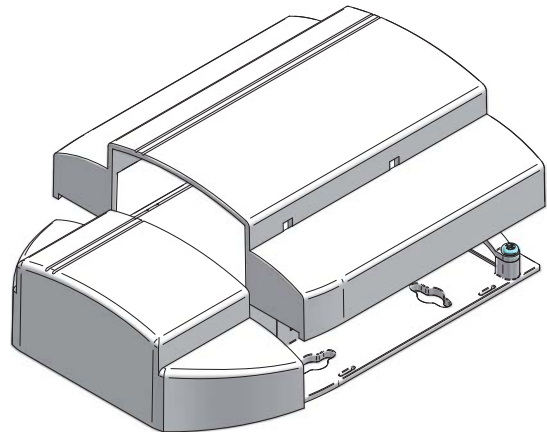
L'éclairage doit toujours être allumé à l'aide de poussoirs et s'éteint automatiquement à l'issue d'une durée prédéfinie lorsque le détecteur de mouvements ne détecte aucun mouvement dans la zone couverte. Possibilité d'allumage, d'extinction et de réglage de l'intensité de manière manuelle à l'aide d'un poussoir sans fil à 4 touches, par exemple de type 76-925.

Pour un fonctionnement optimal et des économies d'énergie accrues, positionner au minimum une commande de coupure Luxstat Cut-off control dans chaque zone.

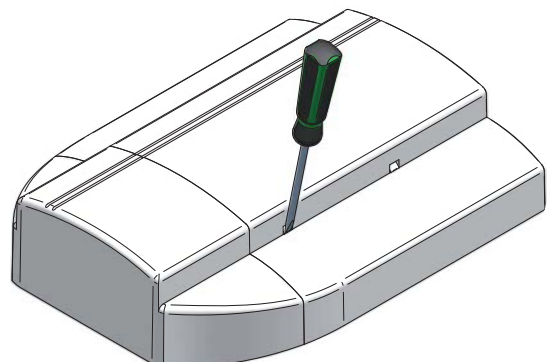
Montage

Soulever le couvercle du Luxstat Cut-off control et installer l'appareil grâce aux orifices de montage.

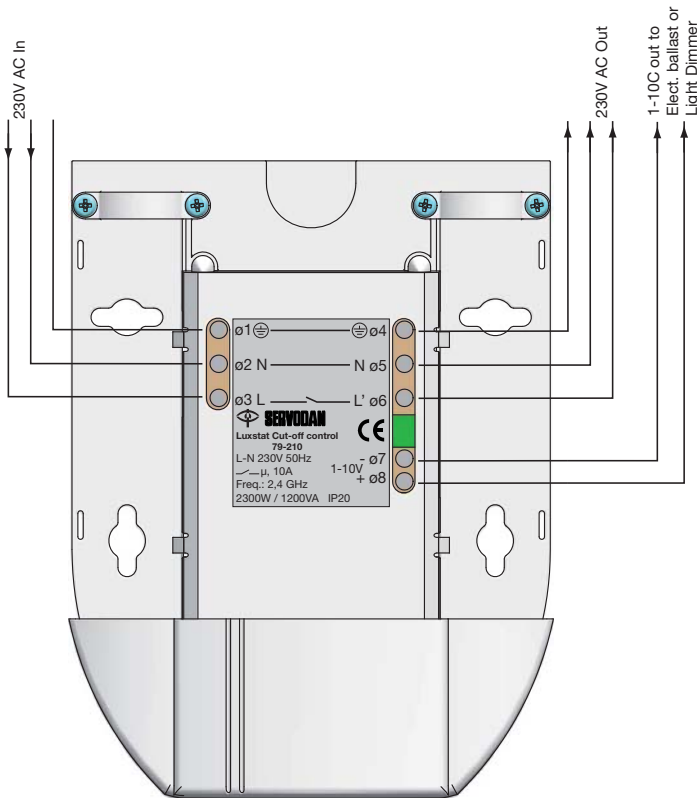
Pour le raccordement, voir le schéma de câblage à la page suivante. Refermer l'appareil en cliquant le couvercle dessus.



Pour ôter le couvercle, desserrer les 4 "verrous" et soulever le couvercle.

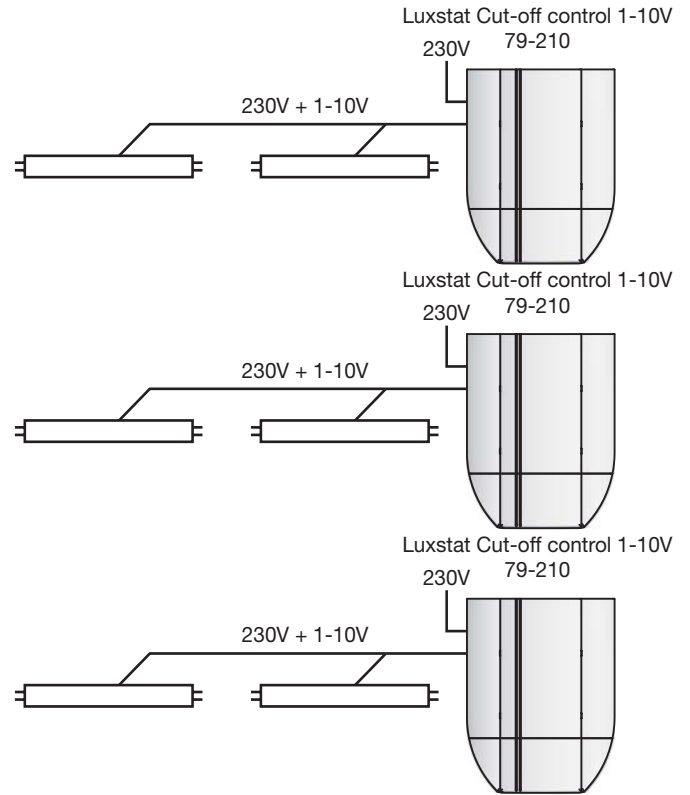


Raccordement



Système

Avec des luminaires classiques 1 à 10 V



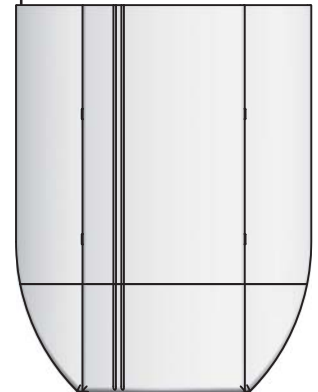
Détecteur de luminosité
43-197



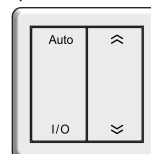
Détecteur de mouvements
41-380



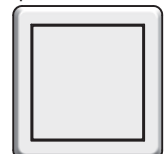
Luxstat wireless control
79-050



Poussoir sans fil
Allumer/Eteindre et Variateur,
par ex. 76-925



Poussoir sans fil
Allumer/Eteindre,
par ex. 76-926



Caractéristiques techniques

Entrée :

Tension d'alimentation..... 230 V ca 50 Hz \pm 10%

Consommation < 3W

Sortie :

Contact relais NO, μ 10 A

Charge

Lampes à incandescence 2 300 W

Tubes fluorescents non compensés . 1200 VA

Lampes halogènes à incandescence . 2300 W

Capacité de compensation maxi .. 140 μ F

Ampoules économes en énergie... Nombre : 58 (18 W)

Courant maxi de démarrage..... 80 A / 20 m sec

DIM (atténuation) 1 à 10 V / max. 50 mA

Performance :

Récepteur Sans fil 2,4 GHz

Portée des RF..... 30 mètres

Classe d'étanchéité..... IP 20

Classe d'isolation Classe II

Température ambiante..... -5°C à +50°C

Homologation :

Conformité CE selon EN60669-2-1