

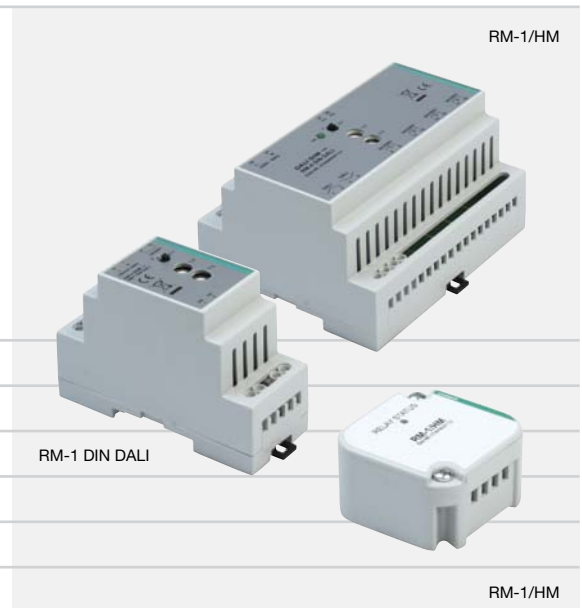
## Relæmodul RM-1 DIN DALI, 36-890

## Relæmodul RM-4 DIN DALI, 78-890

## Relæmodul RM-1/HM, 70-980

Mulighed for at kombinere lysstyring med relæfunktioner til styring af el-apparater, samt belysning som ikke er velegnet til dæmpning. Har små fysiske dimensioner, hvilket gør den velegnet til placering bag lampeudtag og lignende.

- Kan belastes med 6A/250V
- Sløjfeklemmer
- Relæ status via lysdiode
- Små dimensioner



### Anvendes til:

- HF-spoler uden dæmp
- Magnetiske spoler
- El-apparater
- Ikke dæmpbare lyskilder
- LED belysning
- Etc.

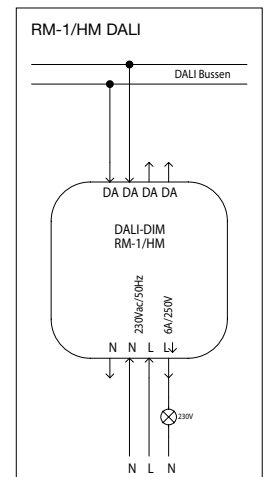
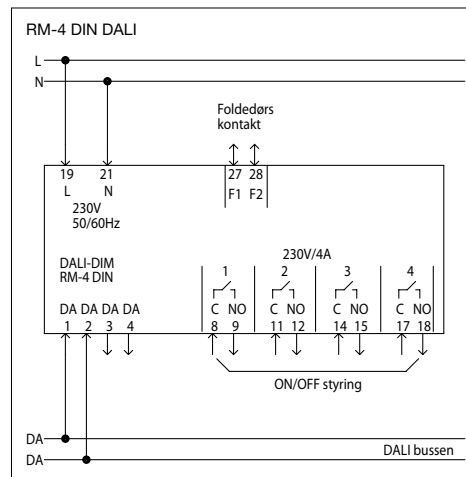
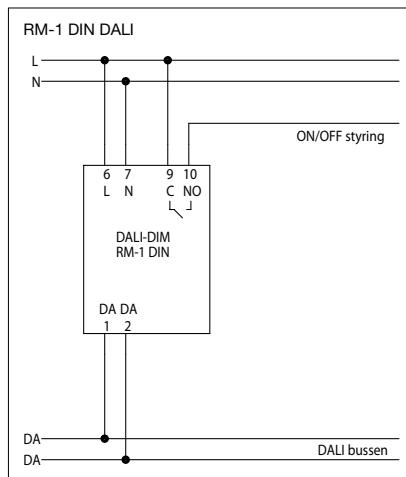
### Styres med:

- 41-65x
- 41-68x - EnOcean
- 70-020 DCP-4/BI
- 36-810 PBI-4 DIN DALI
- Andre DALI enheder

### Et godt tip:

Ved at benytte relæmodulerne, kan man kombinere dagslysstyring med ON/OFF styring af sekundær belysning som f.eks. tavlelys eller lignende.

### Installation:



Type		36-890	78-890	70-980
EAN-nr.	-	5703102 207814	5703102 208309	5703102 208149
Netspænding	V	230	230	230
Netfrekvens	Hz	50	50	50
Standby forbrug	W	<2	<2	<1
Max belastning relæudgang	A	4A/250V	4A/250V	6A/250V
Kapslingsklasse	-	IP20	IP20	IP20
Omgivelsestemperatur (ta)	°C	+5 til +40	+5 til +40	+5 til +40
Termiskbeskyttelse	-	Integreret	Integreret	-
Luftfugtighed	-	20-95% RH, ikke kondenserende	20-95% RH, ikke kondenserende	20-95% RH, ikke kondenserende
Vægt	kg	0,115	0,325	0,048
Dimensioner (BxHxD)	mm	35x86x54	105x86x54	43,5x43,5x25,0
Montage	-	DIN 46277 (M36)	DIN 46277 (M36)	Indbygning
Farve (hus)	-	Grå	Grå	Grå
Materiale (hus)	-	Brandhæmmende ABS	Brandhæmmende ABS	Brandhæmmende ABS



# User manual

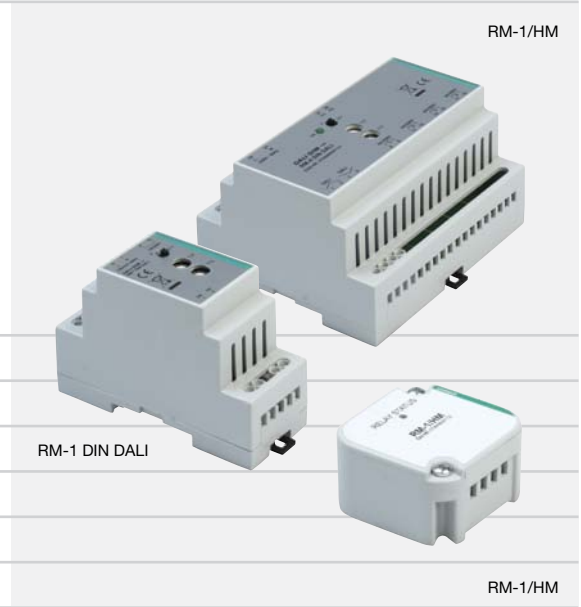
## Relay module RM-1 DIN DALI, 36-890

## Relay module RM-4 DIN DALI, 78-890

## Relay module RM-1/HM, 70-980

Option to combine lighting control with relay functions for controlling electrical appliances and lighting not suitable for dimming. Has small physical dimensions, meaning that it is a well-suited for placement behind light fixtures and similar.

- **Maximum load of 6A/250 V**
- **Loop terminals**
- **Relay status via LED**
- **Small dimensions**



### Used for:

- HF coils without dimming
- Magnetic coils
- Electrical appliances
- Non-dimming light sources
- LED lighting
- Etc.

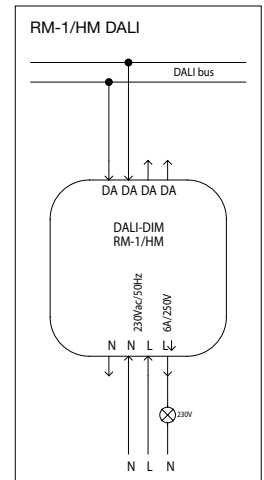
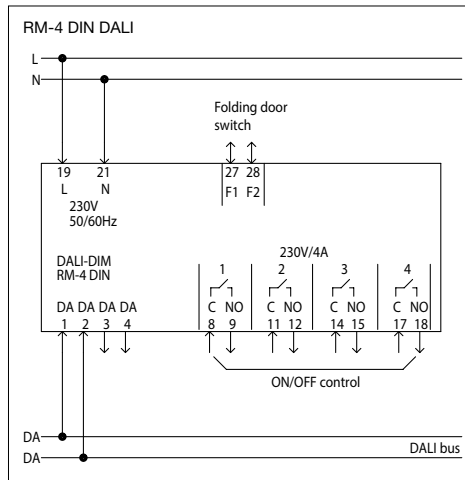
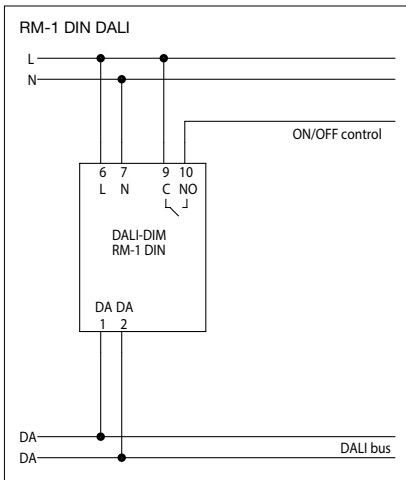
### Controlled by:

- 41-65x
- 41-68x – EnOcean
- 70-020 DCP-4/BI
- 36-810 PBI-4 DIN DALI
- Other DALI units

### Hint:

By using the relay modules, it is possible to combine daylight control with ON/OFF control of secondary lighting such as e.g. blackboard lighting or similar.

### Installation:



Type		36-890	78-890	70-980
EAN no	-	5703102 207814	5703102 208309	
Mains voltage	V	230	230	230
Mains frequency	Hz	50	50	50
Standby consumption	W	<2	<2	<1
Max. load relay output	A	4A/250V	4A/250V	6A/250V
Protection class	-	IP20	IP20	IP20
Ambient temperature (ta)	°C	+5 til +40	+5 til +40	+5 til +40
Thermal protection	-	Integrated	Integrated	-
Air humidity	-	20-95% RH, non-condensed	20-95% RH, non-condensed	20-95% RH, non-condensed
Weight	kg	0,115	0,325	0,048
Dimensions	mm	35x86x54	105x86x54	43,5x43,5x25,0
Installation	-	DIN 46277 (M36)	DIN 46277 (M36)	Building-in
Colour (housing)	-	Grey	Grey	Grey
Material (housing)	-	Fire-retardant ABS	Fire-retardant ABS	Fire-retardant ABS



## Relämodul RM-1 DIN DALI, 36-890

## Relämodul RM-4 DIN DALI, 78-890

## Relämodul RM-1/HM, 70-980

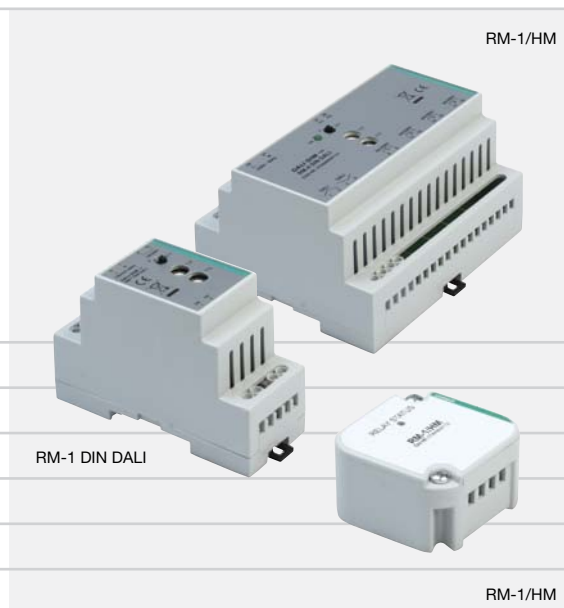
Gör det möjligt att kombinera belysningsstyrning med reläfunktioner för styrning av elapparater samt belysning som inte kan dämpas. Har små fysiska dimensioner, vilket gör att den kan placeras bakom lampputtag och liknande.

• Kan belastas med 6A/250V

• Slingklämmor

• Relästatus via lysdiod

• Små dimensioner



### Används till:

- HF-spolar utan dämpning
- Magnetiska spolar
- Elapparater
- Ljuskällor som inte kan dämpas
- LED-belysning
- Etc.

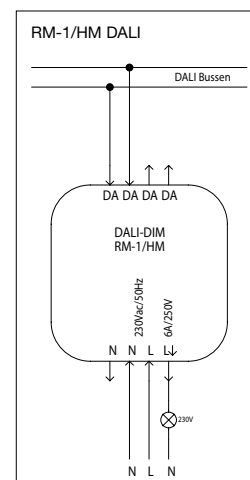
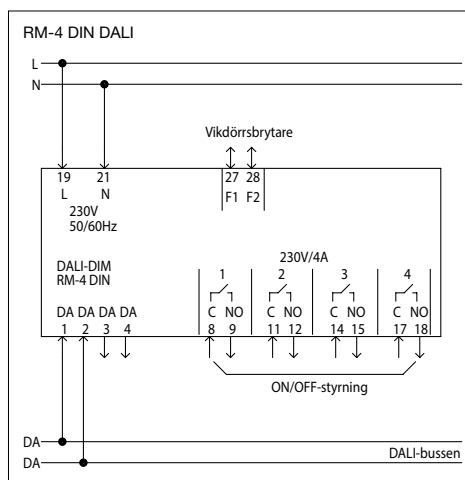
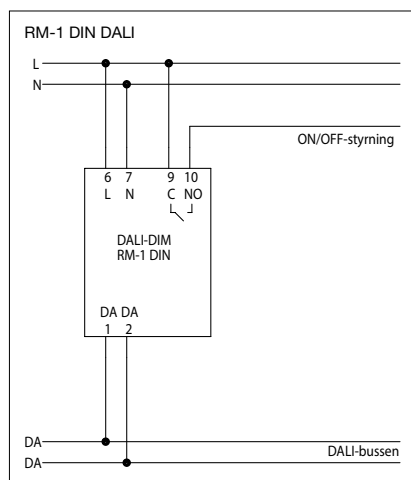
### Regleras med:

- 41-65x
- 41-68x – EnOcean
- 70-020 DCP-4/BI
- 36-810 PBI-4 DIN DALI
- Andra DALI-enheter

### Ett bra tips:

Genom att använda relämodulerna kan man kombinera dagsljusstyrning med ON/OFF-styrning av sekundär belysning, t.ex. tavelbelysning eller liknande.

### Installation:



Typ		36-890	78-890	70-980
EAN nr	-	5703102 207814	5703102 208309	5703102 208149
Nätspänning	V	230	230	230
Nätfrekvens	Hz	50	50	50
Standby-förbrukning	W	<2	<2	<1
Max. belastning reläutgång	A	4A/250V	4A/250V	6A/250V
Kapslingsgrad	-	IP20	IP20	IP20
Omgivningstemperatur (ta)	°C	+5 til +40	+5 til +40	+5 til +40
Värmeskydd	-	Integrerad	Integrerad	-
Luftfuktighet	-	20-95% RH, icke-kondenserande	20-95% RH, icke-kondenserande	20-95% RH, icke-kondenserande
Vikt	kg	0,115	0,325	0,048
Dimensioner (BxHxD)	mm	35x86x54	105x86x54	43,5x43,5x25,0
Installation	-	DIN 46277 (M36)	DIN 46277 (M36)	Indbygning
Färg (hus)	-	Grå	Grå	Grå
Material (hus)	-	Brandhämmande ABS	Brandhämmande ABS	Brandhämmande ABS

