

**Fadingtid mellem lysniveauer:**

Man kan skifte mellem forskellige fadingtider ved at stille omskifteren inde i styreenheden iht. følgende tabel:

0: 1 sek.	6: 1 min.
1: 3 sek.	7: 15 min.
2: 5 sek.	8: 30 min.
3: 10 sek.	9: 60 min.
4: 15 sek.	
5: 30 sek.	

**Vær opmærksom****Nærføring:**

For at undgå driftsforstyrrelser skal styreledninger på klemmerne 1-18 holdes adskilt fra 230 V installationen.

**Tekniske specifikationer:**

Type	78-880	
EAN-nr.	-	5703102 208293
Netspænding	V	230
Netfrekvens	Hz	50
Standby forbrug	VA	>3
Max belastning 1-10V udgang	mA	100
Max belastning DSI udgang	mA	100
Ledningslængde	m	Max 100
Max belastning relækontakt	A	4
Udkoblingsforsinkelse PIR	Min	forsinkelsen skal være integreret i PIR'en
Kapslingsklasse	-	IP20
Omgivelsestemperatur (ta)	°C	+5 til +40
Luffugtighed	-	20-95% RH, ikke kondenserende
Vægt	kg	0,315
Dimensioner (BxHxD)	mm	105x86x54
Montage	-	DIN 46277 (M36)
Farve (hus)	-	Grå
Materiale (hus)	-	Brandhæmmende ABS

Specifikationerne kan ændres uden varsel

**Brugervejledning til 78-880 PBC-I0/DSI**

Trykknopstyring som giver mulighed for trinløs regulering af 1-10 V eller DSI styret belysning. Det er også muligt at gemme 4 lysniveauer, samt slukke lyset via bevægelsessensorer.



Læs venligst afsnittet om nærføring inden installation

**Anvendelse:****1-10 V styrede:**

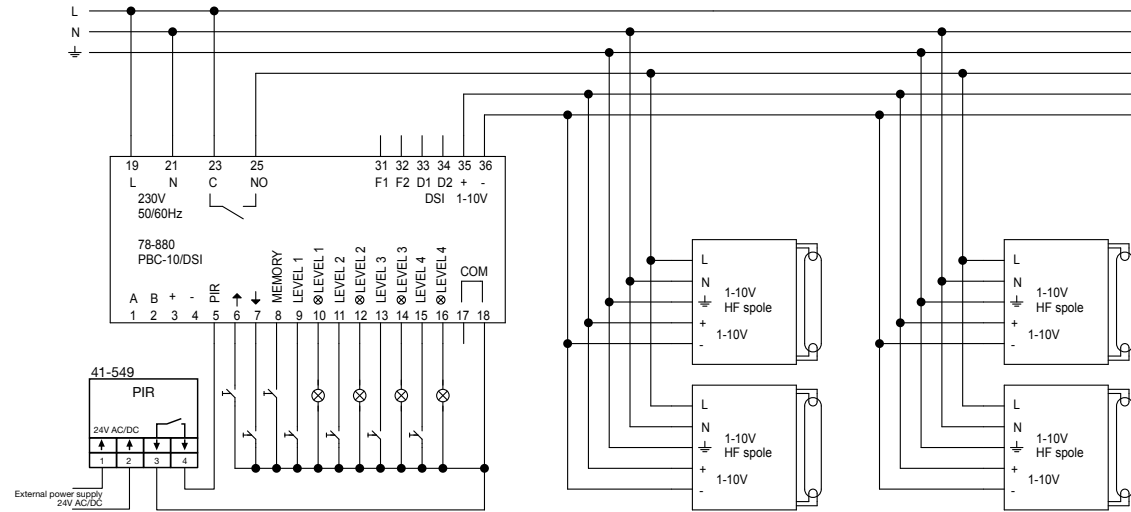
- HF spoler
- Lysdæmper, 10-330-00701

**DSI styrede:**

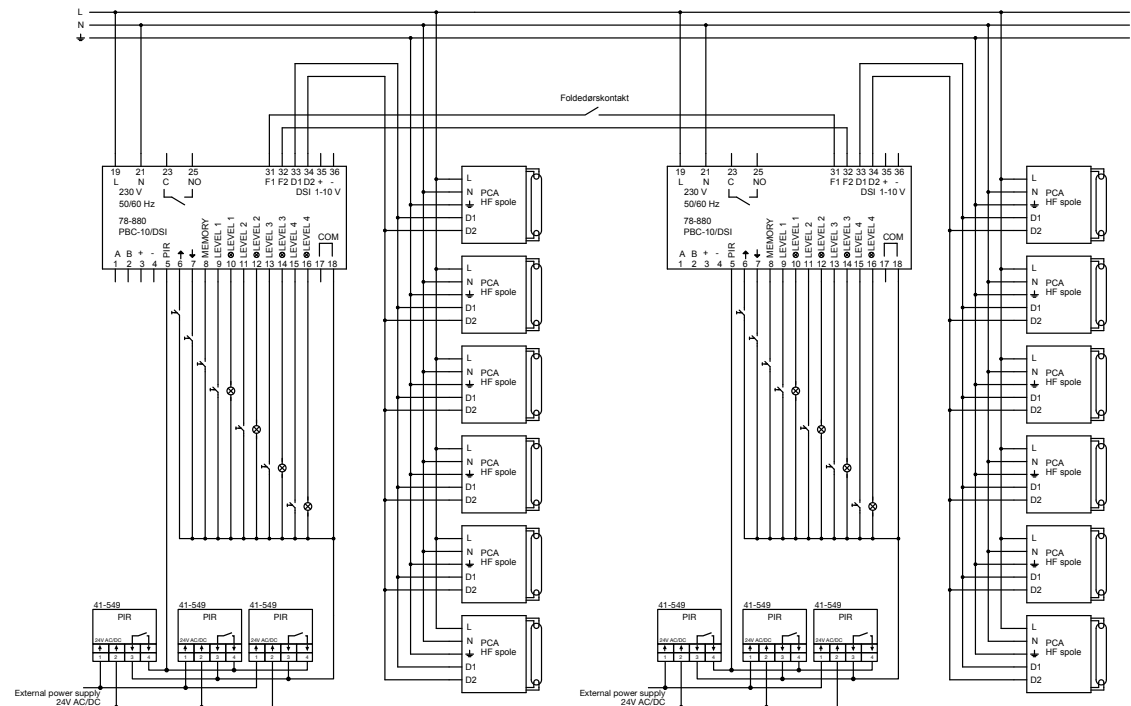
- HF spoler
- Lysdæmpere, 74-36x

# Installation

## I-10 V styring af HF spoler



## Foldedørsstyret belysning med DSI spoler



# Funktion

## Klemme 3,4

12 V DC/200 mA strømforsyning.

## Klemme 5

PIR indgangen kan kun anvendes til at slukke lyset. Ved faldende forbindelse (PIR relæ bryder) vil lyset slukke. Lyset skal herefter tændes manuelt. Der er ingen timerfunktion i kontrolleren, hvorfor denne skal være integreret i PIR løsningen som anvendes på denne indgang. Læg en lus mellem klemme 5 og 17/18 såfremt PIR ikke anvendes.

## 2-tryks betjening

(separat tryk for op- og nedregulering)

## Klemme 6, pil op:

Kort tryk tænder lyset, langt tryk regulerer lyset op.

## Klemme 7, pil ned:

Kort tryk slukker lyset, langt tryk regulerer lyset ned.

## 1-tryks betjening

(op- og nedregulering på samme tryk)

## Klemme 6/7 (lus mellem 6 og 7)

Kort tryk tænder eller slukker, langt tryk regulerer lyset henholdsvis op og ned, skiftevis.

## Klemme 8, Memory:

<Memory> benyttes ved lagring af lysniveauer. Se under Lysniveau 1.

## Klemme 9, Lysniveau 1:

Reguler lyset til det ønskede niveau, tryk på Memory og derefter Niveau 1, slip begge tasterne og niveau 1 er lagret. Tryk på Niveau 1 for at hente det lagrede niveau.

## Klemme 10, Signal:

Ved brug af f.eks. tryk med diode markering, vil denne lyse når niveau 1 er valgt.

## BEMÆRK:

Dette er en ny udgave af PBC-10/DSI. Den er ikke kompatibel med tidligere modeller, og kan derfor ikke sammenkøres i foldedørslysninger, eller lignende sammenkoblinger.

## Klemme 11, Lysniveau 2:

Reguler lyset til det ønskede niveau, tryk på Memory og derefter Niveau 2, slip begge tasterne og niveau 2 er lagret. Tryk på Niveau 2 for at hente det lagrede niveau.

## Klemme 12, Signal:

Ved brug af f.eks. tryk med diode markering, vil denne lyse når niveau 2 er valgt.

## Klemme 13, Lysniveau 3:

Reguler lyset til det ønskede niveau, tryk på Memory og derefter Niveau 3, slip begge tasterne og niveau 3 er lagret. Tryk på Niveau 3 for at hente det lagrede niveau.

## Klemme 14, Signal:

Ved brug af f.eks. tryk med diode markering, vil denne lyse når niveau 3 er valgt.

## Klemme 15, Lysniveau 4:

Reguler lyset til det ønskede niveau, tryk på Memory og derefter Niveau 4, slip begge tasterne og niveau 4 er lagret. Tryk på Niveau 4 for at hente det lagrede niveau.

## Klemme 16, Signal:

Ved brug af f.eks. tryk med diode markering, vil denne lyse når niveau 4 er valgt.

## Klemme 17-18, Reference:

Referenceterminaler for alle input og output.