

# Brugervejledning

## Universal lysdæmper DALI/DSI

### DimLight300-Digital/LCR, 74-362

### DimLight600-Digital/LCR, 74-363

### DimLight1000-Digital/LCR, 74-364

DALI og DSI styret universal lysdæmper som både kan anvendes til glødelamper, 230 V halogen, dæmpbare 230 V LED, lavvolt halogen via jernkerne- og elektroniske transformere.

- 20-1000 VA, 230 V, 50 Hz
- Særdeles velegnet til dagslysstyring
- Velegnet til lysscenerier
- Fællesstyres enkelt ved større anlæg



DimLight300-Digital/LCR, 74-362

#### Anvendes til:

- 230 V gløde- og halogenlamper
- Dæmpbare 230 V LED
- Dæmpbare energisparepærer (ESL)
- Lavvolt halogen

Jernkerne- og elektroniske transformere må IKKE tilsluttes lysdæmperen samtidig.

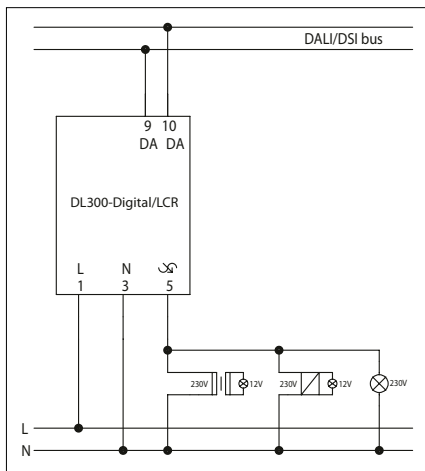
#### Styres med:

- DSI-styring:
- PBC-10/DSI
- DALI-styring:
- DCP-4/BI
  - PMU-DALI
  - PBI-4 DIN DALI

#### Et godt tip:

DimLight-Digital/LCR har definerbar fadingtid, hvilket gør det muligt at lave langsomme skift imellem lysscenerier som er oplagt at bruge i biografteatre, eller i et showroom.

#### Installation:



Type		74-362	74-363	74-364
EAN-nr.	-		5703102 208248	5703102 208255
Netspænding	V	230	230	230
Frekvens	Hz	50	50	50
Belastning	VA	20-300	20-600	20-1000
Belastning (LED,CLF)	VA	4-60	4-120	4-200
Egeneffekt ved 230V	%	<2	<2	<2
Kortslutningsbeskyttelse	-	Automatisk	Automatisk	Automatisk
Termobeskyttelse	-	Ja	Ja	Ja
Omgivelsestemperatur (ta)	°C	+5 til +40	+5 til +40	+5 til +40
Softstart	-	Ja	ja	ja
Vægt	kg	0,090	0,240	0,240
Dimensioner (BxHxD)	mm	35x86x54	105x86x54	105x86x54
Montage	-	DIN 46277 (M36)	DIN 46277 (M36)	DIN 46277 (M36)
Farve (hus)	-	Grå	Grå	Grå
Materiale (hus)	-	Brandhæmmende ABS	Brandhæmmende ABS	Brandhæmmende ABS

Specifikationerne kan ændres uden varsel



## Universal dimmer DALI/DSI

### DimLight300-Digital/LCR, 74-362

### DimLight600-Digital/LCR, 74-363

### DimLight1000-Digital/LCR, 74-364

DALI and DSI controlled universal dimmer that can be used for both incandescent lamps, 230 V halogen lamps, dimmable 230 V LED light sources, low-voltage halogen lamps with iron core and electronic transformers.

- 20-1000 VA, 230 V, 50 Hz
- Particularly suitable for daylight control
- Suitable for light scenarios



DimLight300-Digital/LCR, 74-362

#### Used for:

- 230 V incandescent and halogen lamps
- Dimmable 230 V LED light sources
- Dimmable energy-saving light sources
- Low-voltage halogen Iron core and electronic transformers must NOT be connected to the dimmer at the same time.

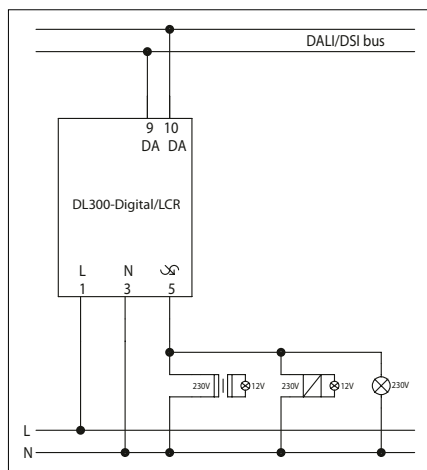
#### Controlled using:

- DSI-control:
- PBC-10/DSI
- DALI-control:
- DCP-4/BI
  - PMU-DALI
  - PBI-4 DIN DALI

#### Top tip:

DimLight-Digital/LCR has a definable fading time, which makes it possible to switch slowly between the lighting scenarios, that is obvious to use in cinemas or in a show room.

#### Installation:



Type		74-362	74-363	74-364
EAN no.	-	5703102 208231	5703102 208248	5703102 208255
Mains voltage	V	230	230	230
Frequency	Hz	50	50	50
Load	VA	20-300	20-600	20-1000
Load (LED, CLF)	VA	4-60	4-120	4-200
Inherent power at 230 V	%	<2	<2	<2
Short-circuit protection	-	Automatic	Automatic	Automatic
Thermal protection	-	Yes	Yes	Yes
Ambient temperature (ta)	°C	+5 to +40	+5 to +40	+5 to +40
Soft start	-	Yes	Yes	Yes
Weight	kg	0.090	0.240	0.240
Dimensions	mm	35x86x54	105x86x54	105x86x54
Installation	-	DIN 46277 (M36)	DIN 46277 (M36)	DIN 46277 (M36)
Colour (housing)	-	Grey	Grey	Grey
Material (housing)	-	Fire-retardant ABS	Fire-retardant ABS	Fire-retardant ABS

Specifikationerne kan ændres uden varsel



# Bruksanvisning

## Universaldimmer DALI/DSI

### DimLight300-Digital/LCR, 74-362

### DimLight600-Digital/LCR, 74-363

### DimLight1000-Digital/LCR, 74-364

DALI og DSI styrd universaldimmer som kan anvendes till glödlampor, 230 V halogen, dämpningsbara 230 V LED-ljuskällor, lågspänningshalogen via järnkärnstransformatorer och elektroniska transformatorer.

- 20-1000 VA, 230 V, 50 Hz
- Särskilt anpassad för dagsljusstyrning
- Lämplig för ljusscenarier



DimLight300-Digital/LCR, 74-362

#### Används till:

- 230 V glödlampor och halogen
- Dämpningsbara 230 V LED-ljuskällor
- Dämpningsbara energisparljuskällan
- Lågspänningshalogen  
Järnkärnstransformatorer och elektroniska transformatorer får inte kopplas till dimmern på samma tid.

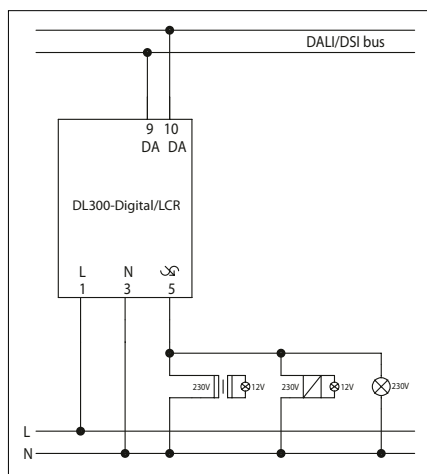
#### Styres med:

- DSI-styrning:
  - PBC-10/DSI
- DALI-styrning:
  - DCP-4/BI
  - PMU-DALI
  - PBI-4 DIN DALI

#### Ett bra tips:

DimLight-Digital/LCR har definierbar dimningstid, vilket gör det möjligt att skapa en långsam skiftning mellan olika belysnings-scenarier som är idealiska för användning i exempelvis en biograf eller i en utställningslokal.

#### Installation:



Typ		74-362	74-363	74-364
EAN-nr	-	5703102 208231	5703102 208248	5703102 208255
Nätspänning	V	230	230	230
Frekvens	Hz	50	50	50
Belastning	VA	20-300	20-600	20-1000
Belastning (LED, CLF)	VA	4-60	4-120	4-200
Egeneffekt vid 230 V	%	<2	<2	<2
Kortslutningsskydd	-	Automatisk	Automatisk	Automatisk
Termoskydd	-	Ja	Ja	Ja
Omgivningstemperatur (ta)	°C	+5 till +40	+5 till +40	+5 till +40
Softstart	-	Ja	Ja	Ja
Vikt	kg	0,090	0,240	0,240
Dimensioner (BxHxD)	mm	35x86x54	105x86x54	105x86x54
Montering	-	DIN 46277 (M36)	DIN 46277 (M36)	DIN 46277 (M36)
Färg (hus)	-	Grå	Grå	Grå
Material (hus)	-	Brandhämmande ABS	Brandhämmande ABS	Brandhämmande ABS

Specifikationerne kan ændres uden varsel

