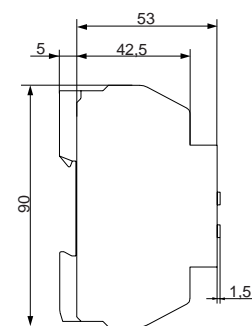
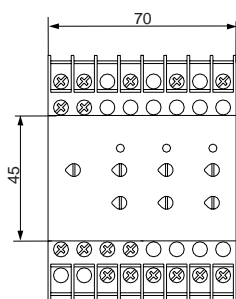


Minilux Control 73-008

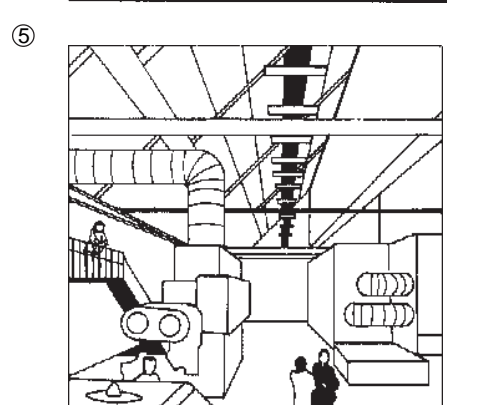
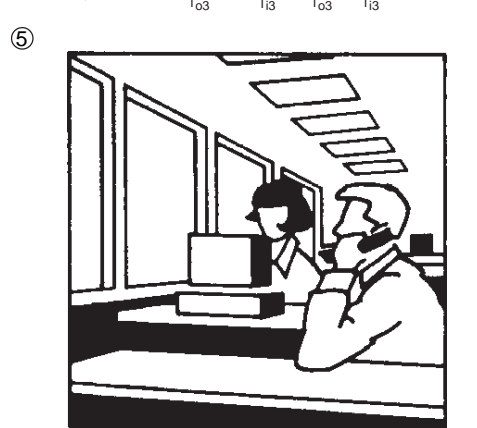
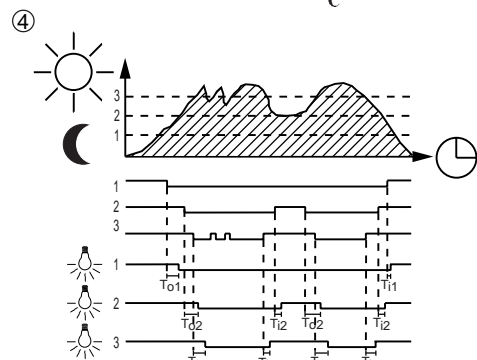
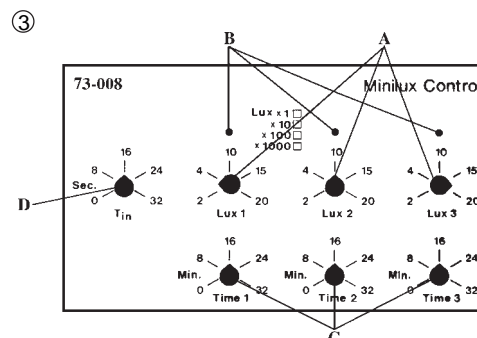
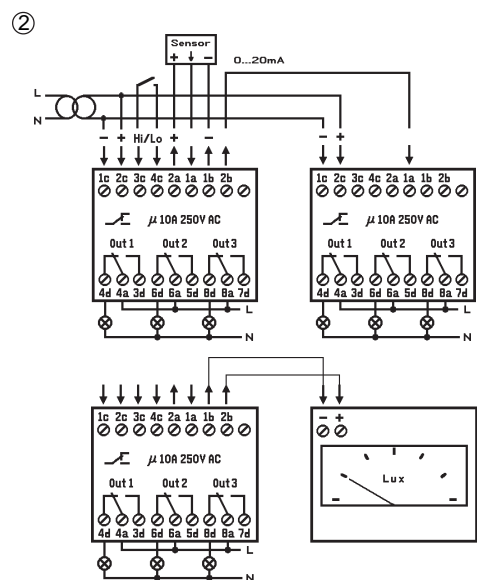
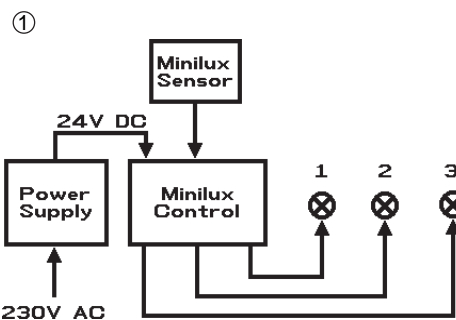


Advarsel: Indbygning og montering af elektriske apparater må kun foretages af aut. elinstallatør.

Warning: Installation and assembly of electrical equipment must be carried out by qualified electricians.

Achtung: Einbau und montage elektrischer Geräte dürfen nur durch Elektrofachkräfte erfolgen.

Attention: L'installation doit être effectuée par un installateur qualifié, et conforme aux normes en vigueur.



DK

Minilux Control 73-008

Funktionsbeskrivelse:

① Minilux Control 73-008 anvendes til styring af indendørs belysningsanlæg, opdelt i tre niveauer, som ønskes tændt og slukket ved præcise belysningsstyrker (lux-værdier).

② 73-008 har ekstra sensorudgang for tilslutning af flere Minilux Control på samme sensor, samt evt. display.

Hi/Lo funktion mellem klemme 3c og 4c. En potentialfri kontakt (NO), kan med en sluttekontakt slukke for belysningen. F.eks. kan lyset spærres om natten med et kontaktur.

Minilux Control 73-008 er sikkerhedskoblet, hvilket betyder at belysningen tændes umiddelbart efter et strømsvigt i en periode svarende til de valgte udkoblingsforsinkelser. Det samme sker under opstart.

Sæt derfor Time 1, 2, 3 (C) i minimum ved strømtilslutning.

③ Indstilling:

Controllens tre tændværdi-indstillinger Lux 1, Lux 2, Lux 3 (A) giver mulighed for styring af belysningsanlæg opdelt i 3 niveauer.
 * Lux 1-knap: indstilling af tændniveau 1
 * Lux 2-knap: indstilling af tændniveau 2
 * Lux 3-knap: indstilling af tændniveau 3
 Alle tre tændværdi-områder bliver bestemt af den valgte lysensor. Minilux Sensor 43-157 giver tændværdi-område 200 - 2.000 lux (skala x 100). Minilux Sensor 43-158 giver tændværdi-område 2.000 - 20.000 lux (skala x 1000).

* Kontrollampe (B): (LED lux 1, lux 2 og lux 3) lyser når sensor signal og det aktuelle lysniveau er lavere eller lig med det indstillede lux-niveau. Kontrollamper har ingen tidsforsinkelse. Relæudgang følger kontrollampe med forsinkelse.

* Tin-knap (D): indstilling af indkoblingsforsinkelse i tidsområdet 0 - 32 sek. (typisk 10 sek.). Modvirker kortvarige og derfor uønskede indkoblinger af belysningen.

* Time 1, Time 2 og Time 3 - knap (C): indstilling af udkoblingsforsinkelser i tidsområdet 0 - 32 min. (typisk 20 min).

④ Funktionsdiagram:

⑤ Anvendelseksempel:

Kontor belysning.
 Industri/haller belysning.

Tekniske data:

Forsyningsspænding	24V DC ± 10%
Kontakt	NC
Mærkestrøm	μ 10A 250V ac (cos φ = 1)
Indkoblingsstrøm	max. 25A (10 msec)
Max. belastning	800W (glødelampe) 1000VA (lysrør ukompenseret)
Parallelkompensation	16 μF
Halogen glødelampe 230V	600W
Effektforbrug	ca. 2,7W
Differensområde	1:1,1
Indkoblingsforsinkelse	0 - 32 sek.
Udkoblingsforsinkelse	0 - 32 min.
Natblokering	0 - 16 timer
Tæthedegrad	IP 20
Omgivelsestemperatur	-10°C...+50°C

GB

Minilux Control 73-008

Function description:

① Minilux Control 73-008 is used for indoor lighting system control, split up in 3 levels. The system switches the light on and off at punctual lighting levels.

② 73-008 has extra sensor output for connection of more Minilux Controls at the same sensor and for display.

Hi/Lo function between clip 3c and 4c. A non-potential switch (NO), can switch off the light by using a cut-out switch. For example the light can be blocked at night by using a time switch.

Minilux Control 70-008 has safety coupling, which means the lighting is switched on in event of fault in a period correspondend to the chosen cut-out delays. The same happens during starting up.

Therefore put Time 1, 2, 3 (C) at minimum when connecting to current.

③ Adjustment:

The three switch-on value adjustments lux 1, lux 2, lux 3 (A) makes it possible to control a lighting system split up into three levels.
 * Lux 1-push : Adjustment of switch-on level 1.
 * Lux 2-push : Adjustment of switch-on level 2.
 * Lux 3-push : Adjustment of switch-on level 3.
 All three switch-on value levels are determined by the chosen light sensor. Minilux Sensor 43-157 has switch-on level 200 - 2.000 lux (scale x 100). Minilux Sensor 43-158 has switch-on level 2.000 - 20.000 lux (scale x 1.000).

* Control lamp (B): (LED lux 1, lux 2 and lux 3) lights at sensor signal and the actual light-level is lower or the same as the adjusted lux-level. Control lamp has no time-delay. Relay-output follows control lamp with delay.

* Tin-push (D): Adjustment of starting delay in the time 0 - 32 seconds. (Oft 10 seconds) Neutralizes briefly and unwanted startings of the lighting.

* Time 1, Time 2 and Time 3 - push (C): Adjustment of cut-out delay in the time 0 - 32 minutes (oft 20 minutes)

④ Diagram:

⑤ Examples for use:

Office lighting.
 Industry/stock hall lighting.

Technical data:

Supply voltage	24V DC ± 10%
Switch	NC
Rated current	μ 10A 250V ac (cos φ = 1)
Starting current	max. 25A (10 msec)
Switching load	800W (glow lamps) 1000VA (fluorescent lamps)
Parallel compensation	16 μF
Incandescent lamps 230V	600W
Inherent consumption	approx. 2,7W
Hysteresis	1:1,1
Starting delay	0 - 32 seconds
Cut-out delay	0 - 32 minutes
Night blocking	0 - 16 hours
Protection class	IP 20
Ambient temperature	-10°C...+50°C

D

Minilux Control 73-008

Funktionsbeschreibung:

① Minilux Control 73-008 wird für Lichtsteuerung der Innenbeleuchtung in drei unabhängigen Gruppen verwendet.

② Mehrere Minilux Controls können an einem Lichtsensor angeschlossen werden. In diesem Fall ist die Spannungsversorgung 71-982 zu verwenden. Außerdem kann ein Luxdisplay zur Anzeige des aktuell gemessenen Luxwertes angeschlossen werden.

Hi/Lo Klemme 3C und 4C. Durch Schließen eines externen potentialfreien Kontakts (z.B. von einer Schaltuhr) kann man die Beleuchtung ausschalten.

Beim Anlegen der Versorgungsspannung (z.B. nach Stromausfall) wird die Beleuchtung eingeschaltet (Sicherheitsschaltung). Ausschalten erfolgt nach eingestellter Ausschaltverzögerung (C).

Bei Inbetriebnahme die Potis (C) auf Minimum drehen.

③ Einstellung:

* Die 3 Lux-Potis (A) ermöglichen die unabhängige Einstellung der Einschaltelligkeit für drei Beleuchtungsgruppen. Der Faktor (1x, 10x, 100x, 1000x) der eingestellten Werte hängt vom gewählten Sensor ab und sollte in der aufgedruckten Tabelle markiert werden. Er ist für alle Gruppen gleich.

* Die Kontroll-LED (B): zeigt das Unterschreiten der eingestellten Luxwerte unverzögert an. Die zugehörigen Relais-Ausgänge schalten verzögert um.

* Tin-Knopf (D): dient zur Einstellung der Einschaltverzögerung 0-30 Sekunden (typisch 10 Sekunden). Diese Verzögerung verhindert, daß kurzzeitige Lichtänderungen die Beleuchtung einschalten.

* Time 1, 2 und 3-Knöpfe (C): dienen zur Einstellung der Ausschaltverzögerungen für jede Gruppe (typisch 20 Minuten).

④ Funktionsdiagramm

⑤ Anwendungsbeispiele:

Büro
 Industrie/Lagerhallen etc.

Technische Daten:

Anschlußspannung	24V DC ± 10%
Kontakt	NC
Nennstrom	μ 10A 250V ac (cos n = 1)
Einschaltstrom	max.25A (10 mSek)
Schaltleistung	800W (Glühlampen) 1000VA (Leuchtstoffröhren) DUO
Parallelkompensation	16 uF
Halogen Glühlampen 230V	600W
Eigenverbrauch	ca. 2,7W
Differenz Bereich	1:1,1
Einschaltverzögerung	0 - 32 Sek.
Ausschaltverzögerung	0 - 32 Min.
Nachtblockierung	0 - 16 Stunden
Schutzart	IP 20
Umgebungstemperatur	-10°C...+50°C

F

Minilux Contrôle 73-008

Description de la fonction

① Le 73-008 est apté pour contrôler l'éclairage à l'intérieur par trois groupes indépendants.

② Plusieurs contrôles peuvent utiliser le signal d'un seul capteur. Dans ce cas, l'usage de l'alimentation 71-982 s'impose. Un luxmètre peut être raccordé pour indiquer la valeur lux actuelle.

Hi/Lo: L'éclairage peut être supprimé par une commutation entre les bornes 3c et 4c (par exemple avec des contacts de potentiel libre d'une horloge interrupteur).

Au moment où l'appareil est branché au réseau (et après une coupure de courant), l'éclairage est allumé (commutation de sécurité). Déclenchement après un délai selon le réglage correspondant (C). Pendant la première mise en marche, nous recommandons de régler les trois potentiomètres (C) en position du minimum.

③ Ajustage

* Vis de réglage Lux 1, 2, 3 (A): déterminent les niveaux de luminosité individuels de l'enclenchement de chaque groupe. Le multiplicateur (1x, 10x, 100x, 1000x) dépend du type de capteur; il est valable pour les trois groupes. Il est utile d'ajouter une marque à la table prévue sur le contrôle.

* Les diodes lumineuses de contrôle (B): indiquent immédiatement que la luminosité est inférieure au niveau d'enclenchement du groupe correspondant. (la commutation du relais correspondant est retardée).

* Vis de réglage Tin (D): permet de régler le délai de l'enclenchement entre 0 ... 32 secondes (valeur typique: 10 secondes). Ce délai empêche l'enclenchement causé par un changement de luminosité à court terme. Il est valable pour les trois groupes.

* Vis de réglage Time 1, 2, 3 (C): permettent de régler individuellement le délai du déclenchement pour chaque groupe entre 0 ... 32 minutes (valeur typique: 20 minutes).

④ Diagramme de fonction

⑤ Exemples d'application: bureaux, salles d'usines industrielles et des dépôts etc.

Dates techniques:

Alimentation	24 V DC ± 10%
Contact	NC
Contact d'ouverture	μ 10 A 250V ac (cos n = 1)
Courant max. admissible	25 A (pendant 10 msec)
Puissance de commutation	800W (lampe à incandescence) 1000VA (tubes fluorescents)
Compensation parallèle	max. 16 μF
Lampes halogènes 230V	max. 600W
Consommation propre	environ 2,7W
Hysteresis	1:1,1
Délai d'enclenchement	0 - 32 secondes
Délai de déclenchement	0 - 32 minutes
Blocage nocturne	0 - 16 heures
Protection	IP 20
Range de température	-10°C...+50°C