

Hver gang man programmerer en sender, optager man en hukommelsesplads i Rx4 DIN RELAY. Der er 100 hukommelsespladser i Rx4 DIN RELAY, hvilket betyder at man kan koble op til 100 sendere op mod en Rx4 DIN RELAY.

Sendere

Batteriløse tryk som kan placeres enten på væggen, eller løst liggende på bordet.

Trykkene er designet således at de kan anvendes sammen med rammerne fra det danske afbrydersystem.



72-500



72-510

Tænd alt/Sluk alt

Ved at programmere samme sender op imod flere Rx4 DIN RELAY, får man mulighed for at lave "tænd alt" og "sluk alt".

Specifikationer

Mærkespænding	230VAC, 50 Hz
Mærkeeffekt totalt	2 x 2300W glødelamper
	2 x 2300VA lavvolt halogen via jernkerne transformer
	2 x 2300VA lavvolt halogen via elektronisk transformer
	2 x 2300VA lysrør
Eget forbrug	Ca. 1W
Forsikring	13A
Kapslingsklasse	IP 20
Frekvens	868 MHz
Klemmer	2x1.5 mm ²
Omgivelses temperatur	+5 C° til +35 C°
Luffugtighed	20-95% RH, ikke kondenserende

Brugsvejledning til 70-010 Rx4 DIN

Rx4 DIN RELAY anvendes til trådløs fjernstyring af lamper og el-apparater. Rx4 DIN RELAY kan også benyttes til impuls-styring af lysdæmper serien DimLight eller lignende impuls-styrede enheder.

Programmering af Rx4 DIN RELAY

På fronten af Rx4 DIN RELAY sidder der en omskifter mærket ON/OFF og PULSE. Den bestemmer om den udgang som programmeres skal benyttes til ON/OFF styring, eller impuls-styring.

Endvidere er der placeret 2 knapper som henholdsvis er mærket **[LEARN]** og **[CLEAR]**.

Ved programmering skal **[LEARN]** knappen anvendes.

ON/OFF styring:

1. Skyd omskifteren over mod ON/OFF.
2. Tryk kort på **[LEARN]** og udgang 1 blinker (relæ klikker).
3. Vælg hvilken udgang som skal programmeres. Korte tryk på **[LEARN]** skifter mellem udgangene.
4. Når korrekt udgang blinker, aktiveres det tryk som skal kodes sammen med udgangen. Rx4 DIN RELAY kvitterer ved at holde lysdioden for den pågældende udgang tændt i 4 sekunder.
5. Nu er trykket programmeret og øverste del mærket **0** vil være OFF, og nederste del mærket **I** vil være ON (se evt. brugsvejledning til trykkene 72-500 og 72-510 for uddybelse). **Bemærk** at både ON og OFF programmeres ved blot at trykke en gang på trykket, enten øverst eller nederst på trykket.

IMPULS styring:

1. Skyd omskifteren mod PULSE.
2. Tryk kort på **[LEARN]** og udgang1 blinker (relæ klikker).
3. Vælg hvilken udgang som skal programmeres. Korte tryk på **[LEARN]** skifter mellem udgangene.
4. Når korrekt udgang blinker, aktiveres det tryk som skal kodes sammen med udgangen. Rx4 DIN RELAY kvitterer ved at holde lysdioden for den pågældende udgang tændt i 4 sekunder.
5. Nu er trykket programmeret og den tast der blev aktiveret vil holde udgangen ON så længe tasten holdes nede, når tasten slippes igen, går udgangen OFF.

Hvis der skal programmeres flere tryk gentages punkterne 3,4 og 5.

Afslut programmering:

Et langt tryk på **[LEARN]** stopper programmeringen og Rx4 DIN RELAY er klar til brug.



På fronten af Rx4 DIN RELAY er der placeret 2 knapper som henholdsvis er mærket **[LEARN]** og **[CLEAR]**.

Ved sletning af et programmeret tryk skal **[CLEAR]** knappen anvendes.

1. Tryk kort på **[CLEAR]** og udgang 1 blinker (relæ klikker).
2. Vælg hvilken udgang som skal have slettet programmeringen. Korte tryk på **[CLEAR]** skifter mellem udgangene.
3. Når korrekt udgang blinker, aktiveres det tryk som skal slettes fra den pågældende udgang. Rx4 DIN RELAY kvitterer ved at holde lysdioden for den pågældende udgang tændt i 2 sekunder.

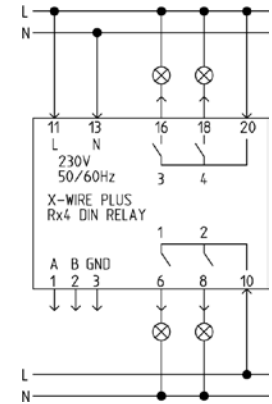
4. Nu er trykket slettet fra den pågældende udgang.

Hvis der skal slettes flere tryk gentages punkterne 2,3 og 4.

Tryk på **[CLEAR]** indtil udgang holder op med at blinke.

Sletningen er afsluttet og Rx4 DIN RELAY er klar til brug.

Belysning ON/OFF:



Slet alle programmerede sendere

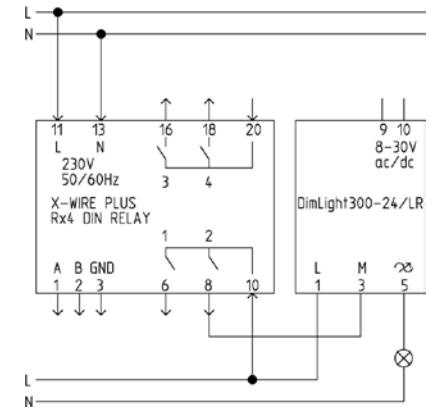
På fronten af Rx4 DIN RELAY er der placeret 2 knapper som henholdsvis er mærket **[LEARN]** og **[CLEAR]**.

Ved sletning af alle programmerede tryk skal **[CLEAR]** knappen anvendes.

1. Tryk på **[CLEAR]** i mere end 4 sekunder hvorefter udgang 1 blinker (relæ klikker).
2. Nu er alle tryk slettet, og Rx4 DIN RELAY er klar til programmering.

Se under "Programmering af Rx4 DIN RELAY" hvis du ønsker at programmere en sender sammen med Rx4 DIN RELAY.

Impulsstyring af lysdæmpere:



Rækkevidde

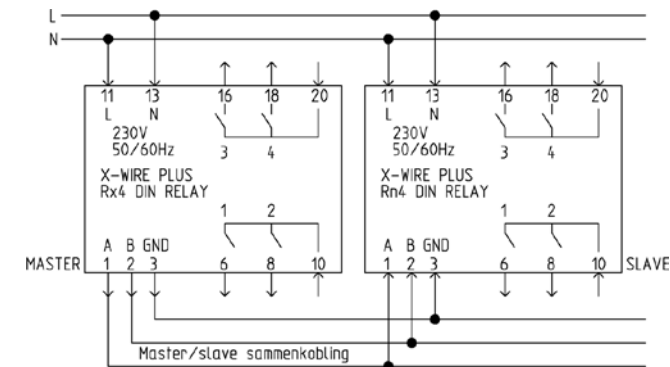
Som udgangspunkt er rækkevidden 100 m. Dæmpning og refleksioner har betydning for rækkevidden.

Dæmpningen er afhængig af det materiale som signalet skal passere, samt dets tykkelse. Armerede vægge og store metalflader kan reducere rækkevidden drastisk.

Refleksioner opstår når signalet møder vægge, møbler, personer, eller lignende.

Man bør programmere sendere inden fastgørelse, således at man kan afprøve funktionen og derved afgøre om placeringen af senderen er optimal. Såfremt funktionen ikke er tilfredsstillende, kan man ofte flytte senderen få centimeter og opnå et fint resultat.

Master/Slave kobling:



Every time you program a transmitter, you occupy a memory location in Rx4 DIN RELAY. There are 100 memory locations in Rx4 DIN RELAY, meaning that you can connect up to 100 transmitters to one Rx4 DIN RELAY.

Transmitter

Battery-free touchpad that can either be placed on the wall or placed loose on a table.

The touchpads are designed so that they can be used together with the frames found in the Danish electrical switch system.



72-500



72-510

All on/All off

By programming the same transmitter against multiple Rx4 DIN RELAYs, it is possible to use "all on" and "all off".

Specifications

Rated voltage	230 V AC, 50 Hz
Rated power total	2 x 2,300 W incandescent lamps
	2 x 2,300 VA low-voltage halogen lamps with iron core transformers
	2 x 2,300 VA low-voltage halogen lamps with electronic transformers
	2 x 2,300 VA fluorescent tubes
Inherent consumption	Approx. 1 W
Fuse	13A
Protection class	IP 20
Frequency	868 MHz
Terminals	2 x 1.5 mm ²
Ambient temperature	+5 C° to +35 C°
Air humidity	20–95% RH, non-condensing

Rx4 DIN RELAY is used for wireless remote control of lamps and electrical appliances. Rx4 DIN RELAY can also be used for impulse control of DimLight series dimmers or similar impulse-controlled devices.

Programming of Rx4 DIN RELAY

There is a switch labeled ON/OFF and PULSE on the front of the Rx4 DIN RELAY. It determines whether the output being programmed is to be used for ON/OFF control or impulse control.

There are also two buttons labeled **[LEARN]** and **[CLEAR]**.

When programming, the **[LEARN]** button should be used.

ON/OFF control:

- Slide the switch over to ON/OFF.
- Briefly press **[LEARN]** and output 1 will flash (relay clicks).
- Choose which output to program. Brief press of **[LEARN]** switches between the outputs.
- When the correct output flashes, the touchpad to be coded along with the output is activated. Rx4 DIN RELAY acknowledges by keeping the LED for the output in question illuminated for four seconds.
- The touchpad is now programmed and the top part labeled **0** will be OFF and the bottom part labeled **1** will be ON (see user instructions for 72-500 and 72-510 touchpads for more information as needed). **Note** that both ON and OFF are programmed simply by pressing the touchpad once, either at the top or bottom of the touchpad.

IMPULSE control:

- Slide the switch toward PULSE.
- Briefly press **[LEARN]** and output 1 will flash (relay clicks).
- Choose which output to program. Brief press of **[LEARN]** switches between the outputs.
- When the correct output flashes, the touchpad to be coded along with the output is activated. Rx4 DIN RELAY acknowledges by keeping the LED for the output in question illuminated for four seconds.
- Now the touchpad is programmed and the key that was pressed will keep the output ON for as long as the key remains depressed; when the key is let go, the output turns OFF.

If programming multiple touchpads, repeat steps 3, 4 and 5.

End programming:

A long press on **[LEARN]** stops the programming; the Rx4 DIN RELAY is ready for use.

The front of the Rx4 DIN RELAY has two buttons labeled **[LEARN]** and **[CLEAR]**.

When clearing a programmed touchpad, use the **[CLEAR]** button.

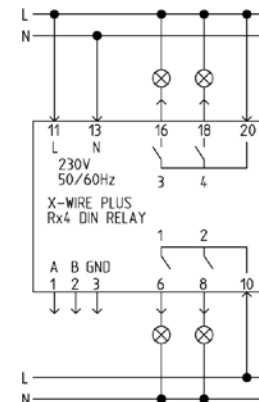
1. Briefly press **[CLEAR]** and output 1 will flash (relay clicks).
2. Choose the output whose programming you want to clear. Brief press of **[CLEAR]** switches between the outputs.
3. When the correct output flashes, the touchpad to be cleared from the output in question is activated. Rx4 DIN RELAY acknowledges by keeping the LED for the output in question illuminated for two seconds.
4. Now the touchpad has been cleared from the output in question.

If clearing multiple touchpads, repeat steps 2, 3 and 4.

Press **[CLEAR]** until the output stops flashing.

The clearing process is complete and the Rx4 DIN RELAY is ready for use.

Lighting ON/OFF:



Clear all programmed transmitters

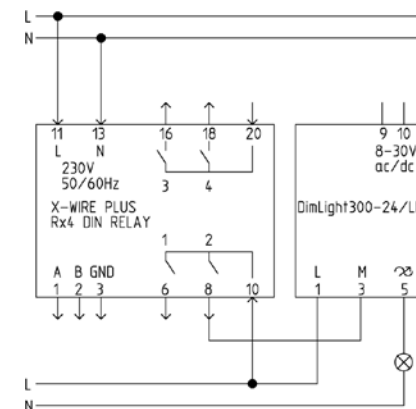
The front of the Rx4 DIN RELAY has two buttons labeled **[LEARN]** and **[CLEAR]**.

When clearing all programmed touchpads, use the **[CLEAR]** button.

1. Press **[CLEAR]** for more than four seconds, after which output 1 will flash (relay clicks).
2. Now all touchpads are cleared, and the Rx4 DIN RELAY is ready for programming.

See "Programming the Rx4 DIN RELAY" if you want to program a transmitter as well as the Rx4 DIN RELAY.

Impulse control of dimmers:



Range

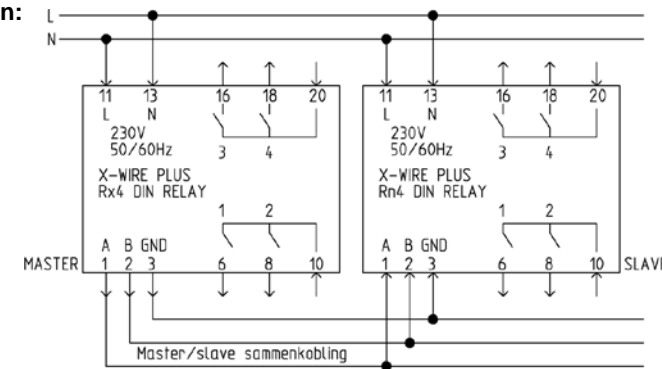
Initially, the range is 100 m. Attenuation and reflections have an impact on the range.

Attenuation depends on the material that the signal is to pass through as well as its thickness. Reinforced walls and large metal surfaces may drastically reduce the range.

Reflections occur when the signal encounters a wall, furniture, people, etc.

You should program the transmitter before mounting it so that you can test its function and determine whether the transmitter's placement is optimal. If its function is not satisfactory, it is often possible to move the transmitter a few centimeters and obtain good results.

Master/Slave connection:



Varje gång en sändare programmeras upptas en minnesplats i Rx4 DIN RELAY. Det finns 100 minnesplatser i Rx4 DIN RELAY, vilket innebär att man kan koppla upp till 100 sändare mot ett Rx4 DIN RELAY.

Sändare

Batterilösa tryckknappar kan placeras antingen på väggen eller löst liggande på bordet.

Tryckknapparna har utformats så att de kan användas i det danska elnätet.



72-500



72-510

Tänd allt/släck allt

Genom att programmera samma sändare mot flera Rx4 DIN RELAY kan man skapa "tänd allt" och "släck allt".

Specifikationer

Märkspänning	230 VAC, 50 Hz
Märkeffekt totalt	2 x 2300 W glödlampor
	2 x 2300 VA lågspänningshalogen via järnkärnstransformator
	2 x 2300 VA lågspänningshalogen via elektronisk transformator
	2 x 2300 VA lysrör
Egen förbrukning	Ca 1 W
Säkring	13 A
Kapslingsgrad	IP 20
Frekvens	868 MHz
Klämmor	2x1,5 mm ²
Omgivningstemperatur	+5 C° till +35 C°
Luffuktighet	20–95 % relativ luffuktighet, icke-kondenserande

Rx4 DIN RELAY används för trådlös fjärrstyrning av lampor och elapparater. Rx4 DIN RELAY kan också användas för impulsstyrning av dimmer i DimLight-serien eller liknande impulsstyrda enheter.

Programmering av Rx4 DIN RELAY

På fronten av Rx4 DIN RELAY sitter en brytare märkt ON/OFF och PULSE. Den bestämmer om den utgång som ska programmeras ska användas för ON/OFF-styrning eller impulsstyrning.

Vidare finns det 2 knappar med texten **[LEARN]** och **[CLEAR]**.

Vid programmering måste **[LEARN]**-knappen användas.

ON/OFF-styrning:

1. För brytaren mot ON/OFF.

2. Tryck kort på **[LEARN]** så blinkar utgång 1 (reläet klickar).

3. Välj vilken utgång som ska programmeras. Växla mellan utgångarna med korta tryckningar på **[LEARN]**.

4. När korrekt utgång blinkar aktiveras den tryckknapp som ska kodas tillsammans med utgången. Rx4 DIN RELAY bekräftar genom att låta lysdioden för den aktuella utgången lysa i 4 sekunder.

5. Nu är tryckknappen programmerad och den övre delen märkt **0** kommer att vara OFF och den nedre delen märkt **I** kommer att vara ON (mer information hittar du i bruksanvisningen för tryckknapparna 72-500 och 72-510). **Observera** att både ON och OFF programmeras genom att man bara trycker en gång på tryckknappen, antingen överst eller nederst på tryckknappen.

IMPULS-styrning:

1. För brytaren mot PULSE.

2. Tryck kort på **[LEARN]** så blinkar utgång 1 (reläet klickar).

3. Välj vilken utgång som ska programmeras. Växla mellan utgångarna med korta tryckningar på **[LEARN]**.

4. När korrekt utgång blinkar aktiveras den tryckknapp som ska kodas tillsammans med utgången. Rx4 DIN RELAY bekräftar genom att låta lysdioden för den aktuella utgången lysa i 4 sekunder.

5. Nu är tryckknappen programmerad och den knapp som aktiverades bevarar utgången i ON-läget så länge knappen hålls intryckt. När knappen släpps övergår utgången till OFF.

Ska fler tryckknappar programmeras upprepas punkterna 3, 4 och 5.

Avsluta programmering:

Avsluta programmeringen med en lång tryckning på **[LEARN]**, så är Rx4 DIN RELAY klart att användas.



På fronten av Rx4 DIN RELAY finns det 2 knappar med texten **[LEARN]** och **[CLEAR]**.

Tryck på **[CLEAR]** om en programmerad tryckknapp ska raderas.

1. Tryck kort på **[CLEAR]** så blinkar utgång 1 (reläet klickar).
2. Välj för vilken utgång programmeringen ska raderas. Växla mellan utgångarna med korta tryckningar på **[CLEAR]**.
3. När rätt utgång blinkar aktiveras den tryckknapp som ska raderas från den aktuella utgången. Rx4 DIN RELAY bekräftar genom att låta lysdioden för den aktuella utgången lysa i 2 sekunder.

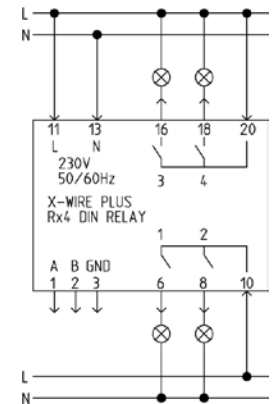
4. Nu har tryckknappen raderats från den aktuella utgången.

Ska fler tryckknappar raderas upprepas punkterna 2, 3 och 4.

Tryck på **[CLEAR]** tills utgången slutar blinka.

Raderingen har avslutats och Rx4 DIN RELAY är klart att användas.

Belysning ON/OFF:



Radera alla programmerade sändare

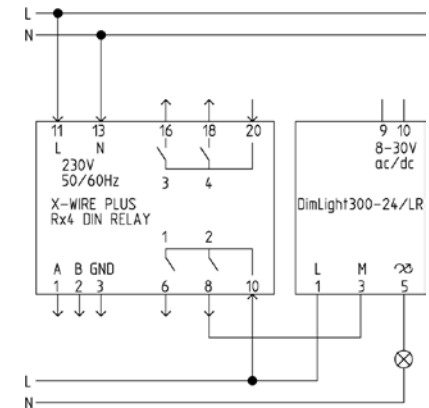
På fronten av Rx4 DIN RELAY finns det 2 knappar med texten **[LEARN]** och **[CLEAR]**.

Tryck på **[CLEAR]** om alla programmerade tryckknappar ska raderas.

1. Tryck på **[CLEAR]** i mer än 4 sekunder så blinkar utgång 1 (reläet klickar).
2. Nu har alla tryckknappar raderats och Rx4 DIN RELAY är klart att programmeras.

Läs mer under "Programmering av Rx4 DIN RELAY" om du vill programmera en sändare tillsammans med Rx4 DIN RELAY.

Impulsstyrning av dimmer:



Räckvidd

Räckvidden är normalt sett 100 m. Räckvidden påverkas av dämpning och reflektioner.

Dämpningen är beroende av det material som signalen ska passera samt materialets tjocklek. Armerade väggar och stora metallytor kan reducera räckvidden drastiskt.

Reflektioner uppstår när signalen träffar väggar, möbler, personer och liknande.

Man bör programmera sändaren innan den monteras fast så att man funktionstesta den och på så sätt avgöra om sändarens placering är optimal. Om funktionen inte är tillfredsställande räcker det ofta att flytta sändaren några centimeter för att uppnå ett bra resultat.

Master/Slave-koppling:

