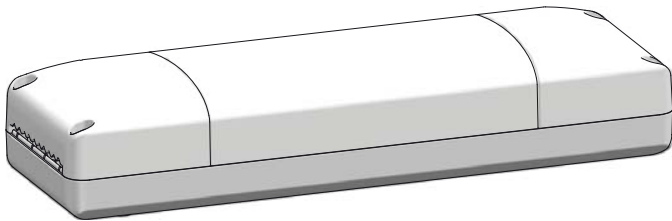


**Power Pack 41-981****Teknisk data**Indgang:

Forsyningsspænding ..... 230 V AC 50Hz ±10%  
Effektforbrug ..... <1 W

Udgang:

Relæ Ch 1 and Ch 2 ..... NO,  $\mu$  10 A, potentialefri  
Belastning:

Glødelamper ..... 2300 W  
Lysrør ukompenseret ..... 1200 VA  
Halogenglødelamper ..... 2300 W  
Sparepære ..... 58 stk. (18 W)

Max. kompensations-kapacitet ..... 140  $\mu$ F  
Max. indkoblingsstrøm ..... 165 A / 20 m sek.

Ch 3Svagstrømsrelæ ( $\emptyset 8 + \emptyset 9$ ) ..... NO  
Belastning ..... maks. 48 V/0,2 A

Sekundærspænding ..... 24V DC ±10%  
Maks. belastning ..... 100 mA

Performance:

Kapslingsgrad ..... IP 20  
Isolationsklasse ..... Kapsling er klasse II  
Omgivelsestemp ..... -5 °C...+50 °C

Godkendelse:

CE iht ..... EN 60669-2-1

**Anvendelse**

Power Pack 41-981 anvendes sammen med Sensor PIR 24V DC 41-445, for indendørs lysstyring.  
Power Pack'en fungerer som strømforsyning og relæ-boks.

**Installation**Montering:

41-981 er beregnet til montering over nedhængt loft eller i en "safe-box".

Tilslutning:

Se tilslutningsdiagram **Fig. 1 og 2**.

**Funktion**

Power Pack 41-981 har ingen funktion i sig selv, den styres via 41-445.

**Tilbehør**

Sensor PIR ..... 41-445  
Tryk ..... 74-593  
Sensor PIR ..... 41-440

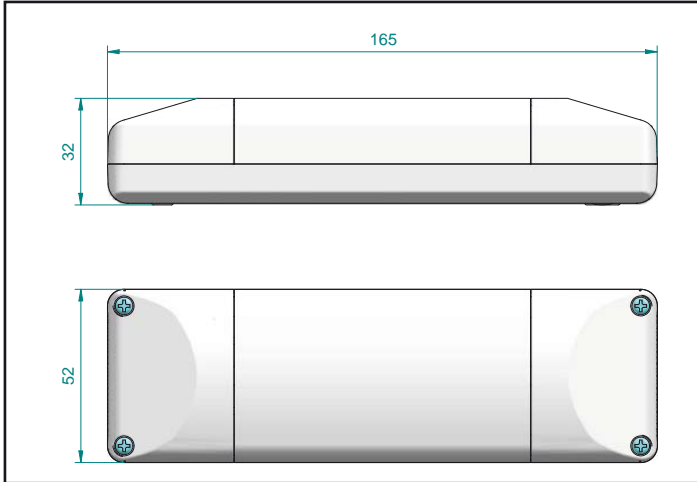


Fig. 1

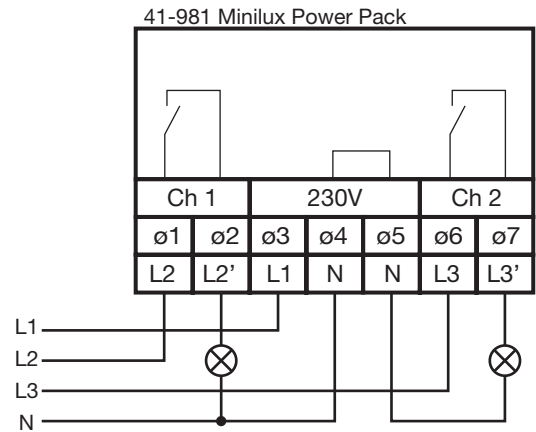
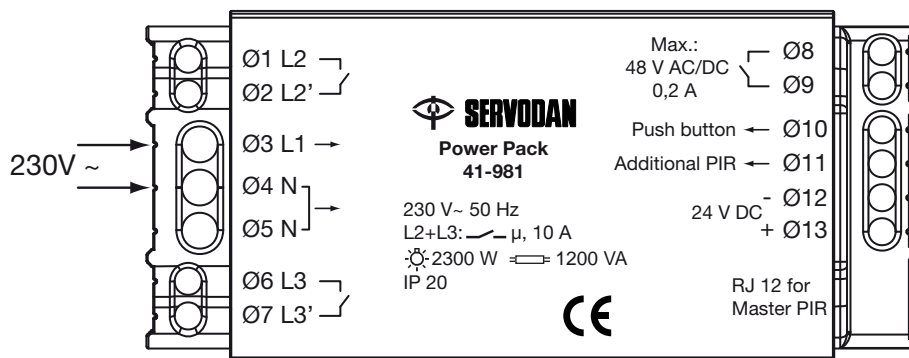
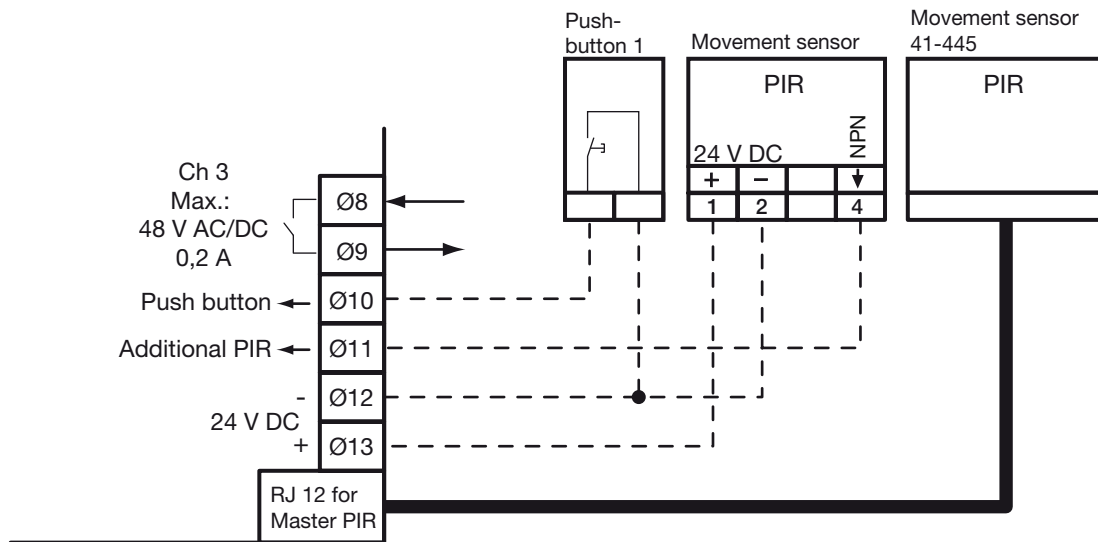


Fig. 2



**Advarsel:** Indbygning og montering af elektriske apparater må kun foretages af aut. elinstallatør. Ved fejl eller driftforstyrrelser kontakt den aut. elinstallatør. Se altid den seneste revision på [www.servodan.dk](http://www.servodan.dk). ! **Ret til ændringer forbeholdes !**

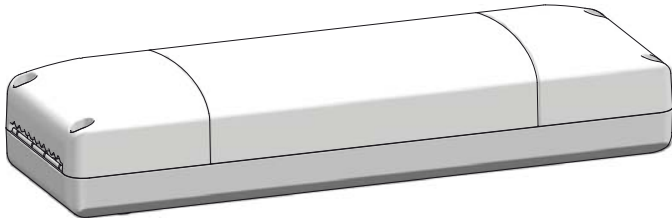
**Warning:** Installation and assembly of electrical equipment must be carried out by qualified electricians. Contact a qualified electrician in the event of fault or breakdown. Always see the latest revision on [www.servodan.com](http://www.servodan.com) ! **Reserving the right to make changes !**

**Achtung:** Einbau und Montage elektrischer Geräte dürfen nur durch Elektrofachkräfte erfolgen. Wenden Sie sich bei Störungen bzw. Ausfall an einen Elektrofachkraft. Siehe immer die letzte Revision auf [www.servodan.com](http://www.servodan.com) ! **Änderungen vorbehalten !**

**Avertissement:** L'installation et le montage d'appareils électriques doivent exclusivement être exécutés par un électricien agréé. En cas de défaut ou de perturbation du fonctionnement, contacter un installateur électricien agréé. Il convient de toujours vérifier les dernières mises à jour sur [www.servodan.dk](http://www.servodan.dk). ! **Sous réserve de modifications !**

## Power Pack 41-981

### Technical data



**Input:**

Supply voltage..... 230 V AC 50Hz ±10%  
 Power consumption ..... <1 W

**Output:**

Relay Ch 1 and Ch 2 ..... NO,  $\mu$  10 A, potential-free  
 Load:

Incandescent lamps ..... 2,300 W  
 Fluorescent tubes, not compensated . 1200 VA  
 Halogen incandescent lamps ..... 2,300 W  
 Energy-saving bulbs ..... 58 x (18 W)  
 Max. compensation capacity ..... 140  $\mu$ F  
 Max. inrush current ..... 165 A / 20 m sec.

Ch 3 Low-voltage relay ( $\varnothing 8 + \varnothing 9$ ) ..... NO  
 Load ..... max. 48 V / 0.2 A

Secondary voltage ..... 24 VDC ±10%  
 Max. load..... 100 mA

**Performance:**

Enclosure class ..... IP 20  
 Insulation class..... Enclosure is class II  
 Ambient temp..... -5 °C...+50 °C.

**Approval:**

CE according to..... EN 60669-2-1

### Operation

Power Pack 41-981 is used in conjunction with Sensor PIR 24VDC 41-445 for indoor light control. The Power Pack serves as a power supply and relay box.

### Installation

**Installation:**

41-981 is designed for installation in a suspended ceiling or in a "safe box"

**Connections:**

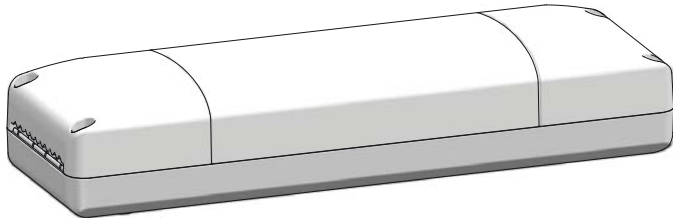
See connection diagram **Fig. 1 and 2.**

### Function

Power Pack 41-981 has no function in itself – it is controlled via 41-445.

### Optional

Sensor PIR ..... 41-445  
 Pushbutton ..... 74-593  
 Sensor PIR ..... 41-440

**Power Pack 41-981****Anwendung**

Das Power Pack 41-981 wird zusammen mit dem Sensor PIR 24VDC 41-445 für die Innenbeleuchtungssteuerung verwendet. Das Power Pack dient als Stromversorgung und Relais-Box.

**Installation**Montage:

Das 41-981 ist zur Montage über einer abgehängten Decke oder in einer "Safe-Box" vorgesehen.

Anschluss:

Siehe Anschlussplan **Fig. 1 und 2**.

**Funktion**

Das Power Pack 41-981 hat selbst keine Funktion, es wird über den 41-445 gesteuert.

**Technische Daten**Eingang:

Versorgungsspannung..... 230 V AC 50Hz  $\pm$ 10%  
Leistungsaufnahme ..... < 1 W

Ausgang:

Relais Ch 1 und Ch 2 ..... NO,  $\mu$  10 A, potentialfrei  
Belastung:

Glühlampen ..... 2300 W  
Leuchtröhren unkompensiert ..... 1200 VA  
Halogenleuchtampen ..... 2300 W  
Energiesparlampe ..... 58 Stck. (18 W)  
Max. Kompensationskapazität ..... 140  $\mu$ F  
Max. Einschaltstrom ..... 165 A / 20 m Sek.

Ch 3 Schwachstromrelais ( $\varnothing$ 8 + $\varnothing$ 9)..... NO  
Belastung ..... max. 48 V/0,2 A

Sekundärspannung ..... 24 V DC  $\pm$ 10%  
Max. Belastung ..... 100 mA

Leistung:

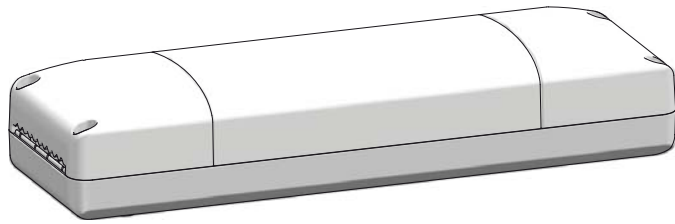
Schutzart ..... IP 20  
Isolationsklasse ..... Schutz ist Klasse II  
Umgebungstemp..... -5°C .. +50°C

Zulassung:

CE gemäß..... EN 60669-2-1

**Zubehör**

Sensor PIR ..... 41-445  
Drucktaster ..... 74-593  
Sensor PIR ..... 41-440

**Power Pack 41-981****Caractéristiques techniques****Utilisation**

Le Power Pack 41-981 s'utilise avec le détecteur PIR 24 V cc 41-445 pour commander l'éclairage intérieur.  
Le Power Pack sert d'alimentation électrique et de boîtier de relais.

**Installation**Montage :

Le 41-981 est destiné à être monté au-dessus d'un plafond suspendu ou dans un «boîtier de sécurité».

Raccordement :

Voir schéma de câblage **Fig. 1 et 2.**

**Mode de fonctionnement**

Le Power Pack 41-981 n'a aucune fonction en soi et est commandé via le 41-445.

Entrée :

Tension d'alimentation..... 230 V ca 50 Hz  $\pm$ 10%  
Consommation..... < 1 W

Sortie :

Relais Ch 1 et Ch 2..... NO,  $\mu$  10 A, sans potentiel  
Charge :

Lampes à incandescence ..... 2 300 W  
Tubes fluorescents non compensés ..1 200 VA  
Lampes halogènes à incandescence .. 2 300 W  
Ampoules basse consommation .. Nombre : 58 (18 W)  
Capacité de compensation maxi ..... 140  $\mu$ F  
Courant maxi de démarrage ..... 165 A / 20 m sec

Ch 3 Relais à courant faible ( $\emptyset$ 8 + $\emptyset$ 9) .... NO

Charge ..... maxi 48 V/0,2 A

Tension secondaire..... 24V cc  $\pm$  10%

Charge maxi ..... 100 mA

Performance :

Classe d'étanchéité..... IP 20

Classe d'isolation ..... L'encapsulation est de classe II

Température ambiante..... -5°C à +50°C

Homologation :

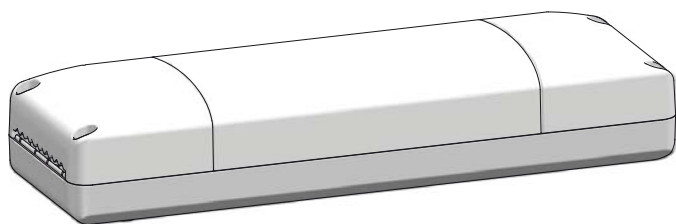
Conformité CE selon ..... EN 60669-2-1

**Accessoires**

Détecteur PIR ..... 41-445

Poussoir ..... 74-593

Détecteur PIR ..... 41-440

**Power Pack 41-981****Tekniska data****Användning**

Power Pack 41-981 används tillsammans med Sensor PIR 24 V DC 41-445 för belysningsreglering inomhus.  
Power Pack fungerar som strömförsörjning och reläbox.

**Installation**Montering

41-981 är avsedd för montering över undertak eller i en "safe-box".

Inkoppling

Se inkopplingsdiagram, **Fig. 1 och 2.**

**Funktion**

Power Pack 41-981 har ingen egen funktion utan styrs via 41-445.

Ineffekt:

Matarspänning ..... 230 V AC, 50 Hz  $\pm$  10 %  
Effektförbrukning ..... < 1 W

Uteffekt:

Relä Ch 1 och Ch 2 ..... NO,  $\mu$  10 A, potentialfritt  
Belastning:  
Glödlampor ..... 2 300 W  
Okompenserade lysrör ..... 1 200 VA  
Halogenglödlampor ..... 2300 W  
Energisparlampor ..... 58 st. (18 W)  
Max. kompensationskapacitet ..... 140  $\mu$ F  
Max. inkopplingsström ..... 165 A/20 m sek.

Ch 3 Svagströmsrelä ( $\emptyset 8 + \emptyset 9$ ) ..... NO  
Belastning ..... max. 48 V/0,2 A

Sekundärspänning ..... 24 V DC  $\pm$  10 %  
Maxbelastning ..... 100 mA

Prestanda:

Kapslingsklass ..... IP 20  
Isolationsklass ..... Kapsling av klass II  
Omgivningstemp. ..... -5 °C....+50 °C

Godkännande:

CE i enlighet med ..... EN 60669-2-1

**Tillbehör**

Sensor PIR ..... 41-445  
Knapp ..... 74-593  
Sensor PIR ..... 41-440