

Tilstedeværelsessensor DALI, BMS 41-740



Anvendelse

Tilstedeværelsessensor 360° DALI BMS type 41-740 anvendes til registrering af tilstedeværelse samt måling af aktuelt lysniveau. Sensoren tilsluttes direkte til en DALI-bus. Sensoren opererer i "Enhanced slave mode". Hver sensor optager én adresse, ud af de 64 maksimale adresser på DALI-bussen.

Funktion

Sensoren er beregnet til montering i f.eks. kontorer, klasseværelser mv. og tilsluttes DALI-bussen i lokalet. For at få en komplet dækning ved brug af flere sensorer, anbefales det at regne med ca. 30 % overlapning. **Fig. 2.**

Sensoren indeholder ikke en komplet dagslysregulering. Den kan udelukkende give information afhængigt af modtagne DALI-kommandoer. Den bagvedliggende styring skal kunne håndtere dagslysreguleringen.

DALI-kommando - "RECALL MAX LEVEL":

Hvis denne DALI-kommando sendes til sensoren, vil den røde LED begynde at blinke.

DALI-kommando - "RECALL MIN LEVEL":

Hvis denne DALI-kommando sendes til sensoren, stopper den røde LED med at blinke.

De to ovenstående kommandoer anvendes til at identificere en specifik sensor.

DALI-kommando - "QUERY ACTUAL LEVEL":

Med denne DALI-kommando kan den aktuelle luxværdi udlæses. Det er også muligt at få information om, der er tilstedeværelse eller ikke. **Tabel 1.**

Installation

Placering:

Sensoren reagerer på bevægelse og varme i forhold til omgivelserne. Undgå placering tæt på "varmekilder", såsom komfur, el-radiatorer, ventilationsanlæg eller bevægelige dele såsom uroer og lignende. Dette kan give uønskede aktiveringer. **Fig. 1.**

Detekteringsområde:

Den anbefalede monteringshøjde for denne sensor er 2-3,4 m. 2,5 m er den optimale monteringshøjde. Her har sensoren en rækkevidde på Ø20 m på gulvplan samt Ø13,5 m i 80 cm bordhøjde (uden linseafdækning). **Fig. 5.**

Montering:

Sensoren er beregnet for montage planforsænket i nedhængte lofter vha. den medleverede loftdåse. **Fig. 3.**

Tilslutning:

Sensoren skal tilsluttes DALI-bussen. Efter tilslutning er sensoren funktionsklar efter ca. 2 min. (opvarmningstid).

Sensoren tilsluttes i henhold til tilslutningsskemaet. **Fig. 6.**

Indstilling

Fabriksindstilling:

Følsomhed: High sensitivity, alle sektorer

For at kunne anvende IR-fjernbetjeningen, skal sensoren være forsynet via DALI-bussen.

Det er kun muligt at ændre indstillingerne af følsomheden via IR-fjernbetjeningen (41-934, tilbehør). For alle indstillinger gælder, at sensoren skal låses op. Sensoren låses automatisk efter 5 min., hvis ikke dette er udført manuelt. Evt. ændrede indstillinger vil blive gemt. Ved indstillinger slukker den grønne LED kortvarigt, som kvittering for korrekt modtaget information. **Fig. 7.**

Lock/unlock:

Der trykkes 1 gang på "Lock/unlock" for at låse sensoren op for indstilling. Den grønne LED lyser, når sensoren er i indstillingsmode.

Der trykkes igen på "Lock/unlock" for at låse sensoren – driftsmodus. Den grønne LED kvitterer ved at slukke.

Følsomhed:

Det er kun muligt at ændre følsomheden i sensoren, enten alle segmenter samtidigt eller individuelt for Sektor A, B eller C.

Fig. 8.1.-8.4.

Status af følsomhed:

Status af følsomhed i hvert segment A – B – C kan udlæses via IR-fjernbetjeningen (41-934, tilbehør). **Fig. 9.1.-9.3.**

System test:

Systemet og sensoren skal være forsynet via DALI-bussen. Via "Gå test" er det muligt at teste den DALI-bus, hvorpå sensoren sidder. Registrerer sensoren aktivitet, sender den DAPC 254, hvilket betyder at de tilsluttede armaturer tænder på max. lys. Hvis sensoren ikke registrerer aktivitet i 5 sek., sender sensoren DAPC 0/Off, og de tilsluttede armaturer slukker.

Gå-test:

For at kontrollere, at sensoren detekterer korrekt, er det muligt at udføre en gå-test, hvor efterløbstiden er nedsat til 5 sekunder. For at udføre dette skal sensoren sættes i gå-test. **Fig. 10.**

Drift & vedligeholdelse

Snavs påvirker sensorens funktion, og sensorens linse skal derfor holdes ren. Til rengøring anvendes en fugtig klud. Anvend vand tilsat alm. rengøringsmiddel. Undgå at trykke hårdt på linsen. Er linsen eller andre dele af sensoren defekt, skal den udskiftes.

Tekniske data

Indgang:

Forsyningsspænding Via DALI-bussen
 Strømforbrug 6,7 mA

Performance:

Luxområde 0 – 1.000 lux
 Detekteringsområde (3x120°) 360°
 Rækkevidde kropsbevægelser
 (ved 3 m monteringshøjde) 452 m²
 Rækkevidde småbevægelser
 (ved 2,5 m monteringshøjde) 9 m²
 Monteringshøjde 2 – 3,4 m
 Følsomhed 4 indstillinger
 Kapslingsklasse
 (med påmonteret tætningsring) IP 54
 Farve Ral 9010 (hvid)
 Omgivelsestemperatur -5°C ... +50°C

Godkendelser:

CE iht. EN 60669-2-1

Standarder:

DALI IEC 62386-101
 IEC 62386-102

Tilbehør

IR-fjernbetjening 41-934

LED status

Oversigt over LED status:

Status	Indikering
Unlock	Den grønne LED lyser, når sensoren er i indstilling og klar til opsætning via IR-fjernbetjeningen (41-934, tilbehør).
Lock	Den grønne LED slukker. Sensoren er låst og de sidste programmerede ændringer er gemt.
Test mode sektor A	Den røde LED blinker, når der registreres aktivitet i sektor A. Fig. 4.
Test mode sektor B	Den grønne LED blinker, når der registreres aktivitet i sektor B. Fig. 4.
Test mode sektor C	Den blå LED blinker, når der registreres aktivitet i sektor C. Fig. 4.
IR-fjernbetjening (tilbehør)	Hver gang sensoren modtager et korrekt signal fra IR-fjernbetjeningen, vil sensoren kvittere ved at slukke den grønne LED kortvarigt, hvis sensoren er i programmering.
RECAL MAX LEVEL	Den røde LED starter med at blinke.
RECALL MIN LEVEL	Den røde LED stopper med at blinke.

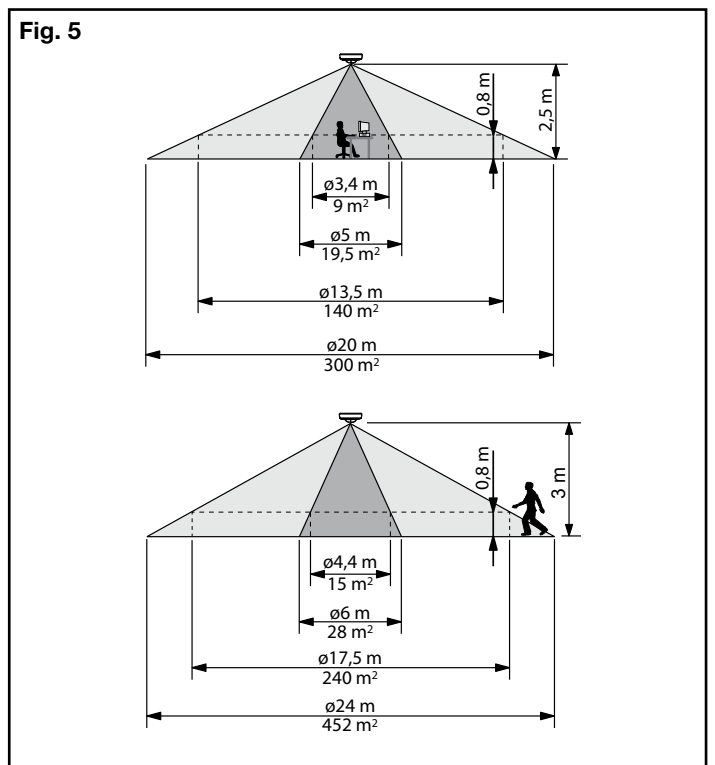
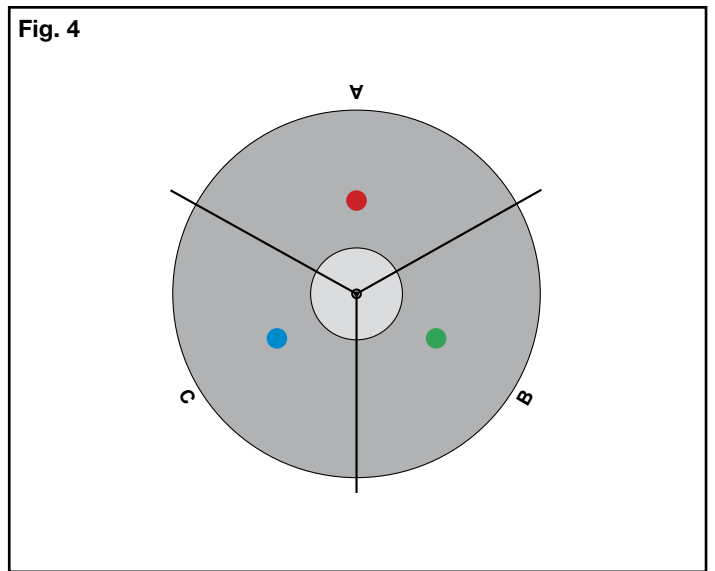
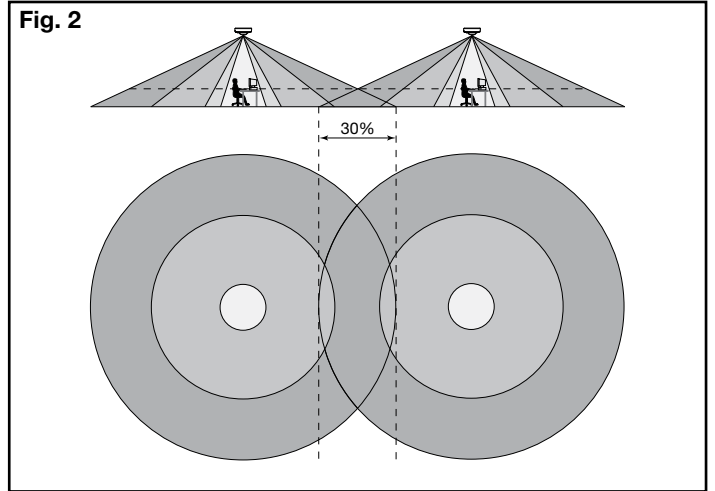
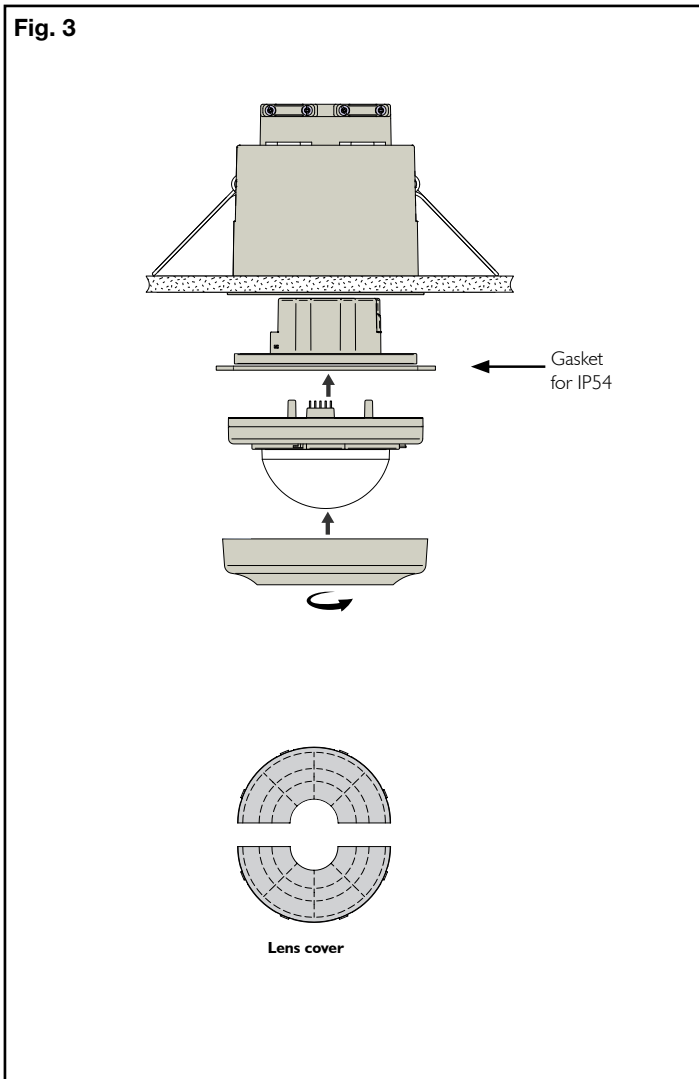
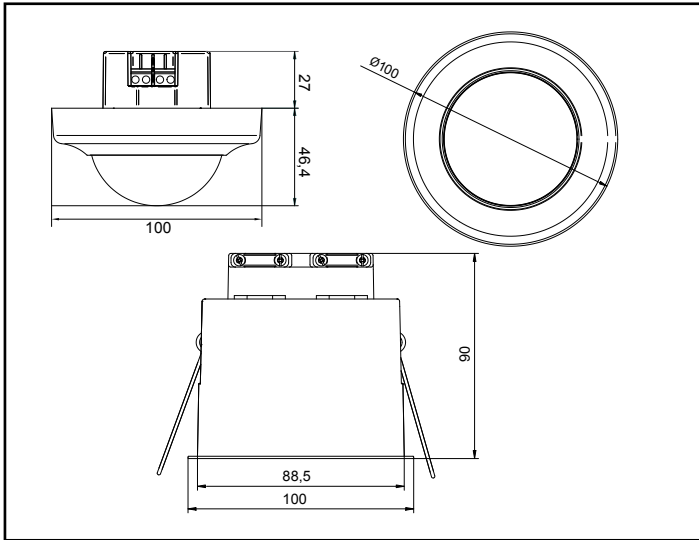
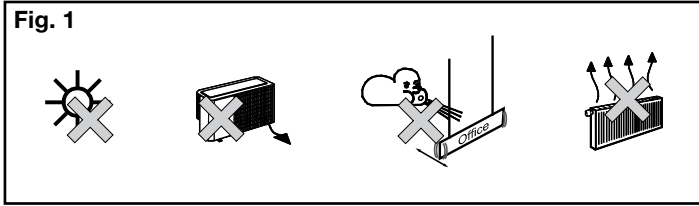


Fig. 6

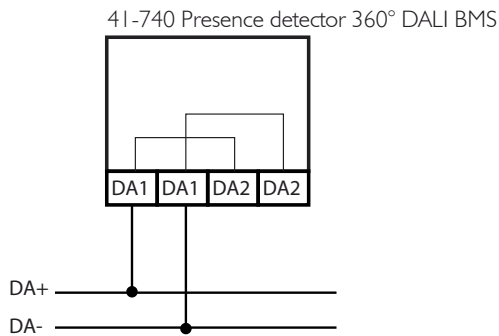


Fig. 7



Fig. 8.1. Select sensitivity (all sectors - A, B and C):

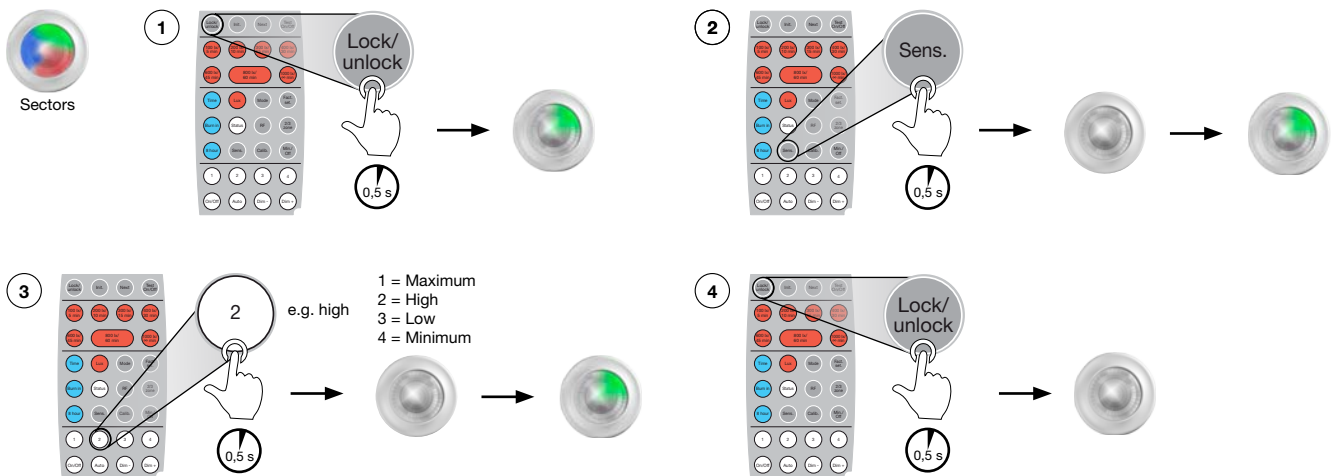


Fig. 8.2. Select sensitivity in sector A (red):

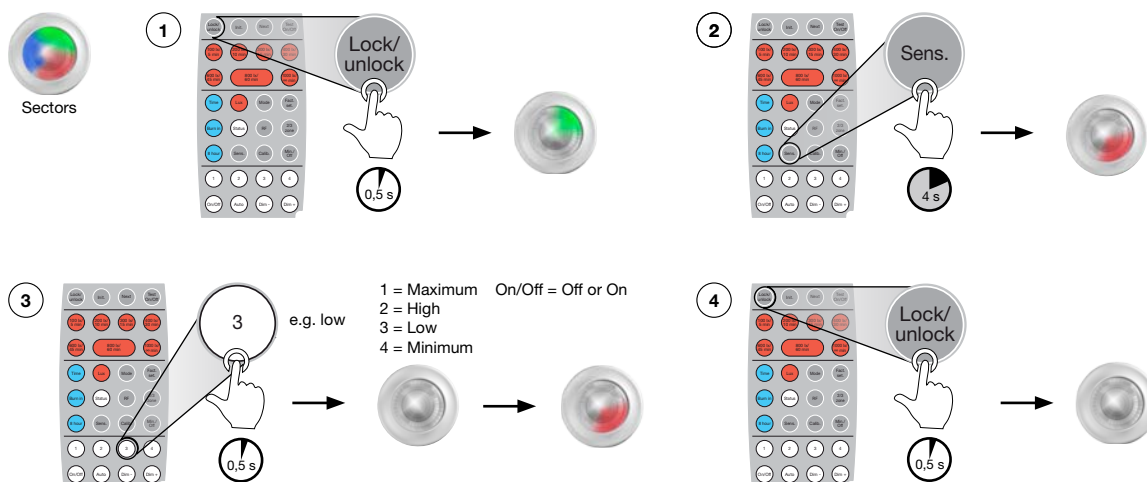


Fig. 8.3. Select sensitivity in sector B (green):

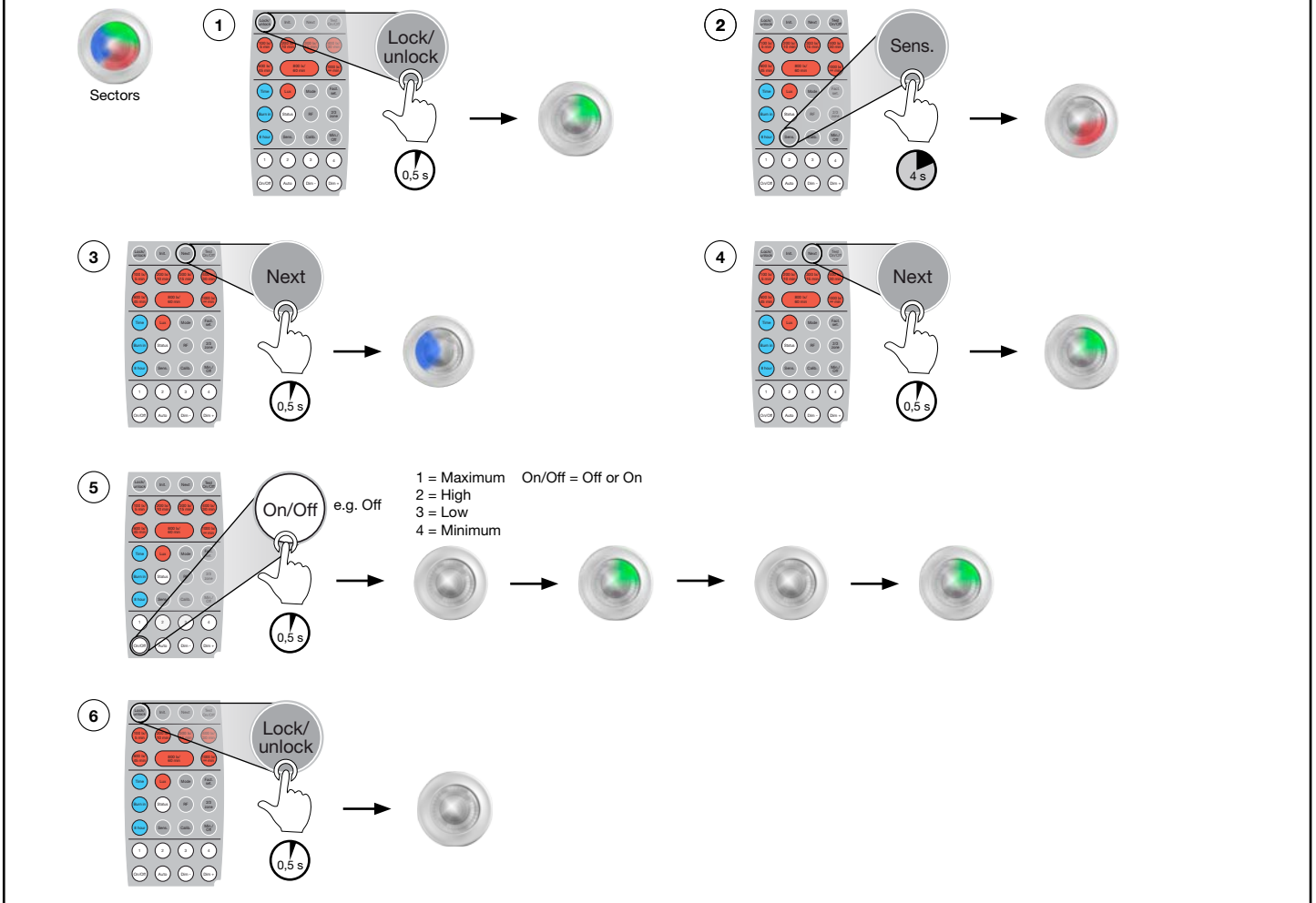


Fig. 8.4. Select sensitivity in sector C (blue):

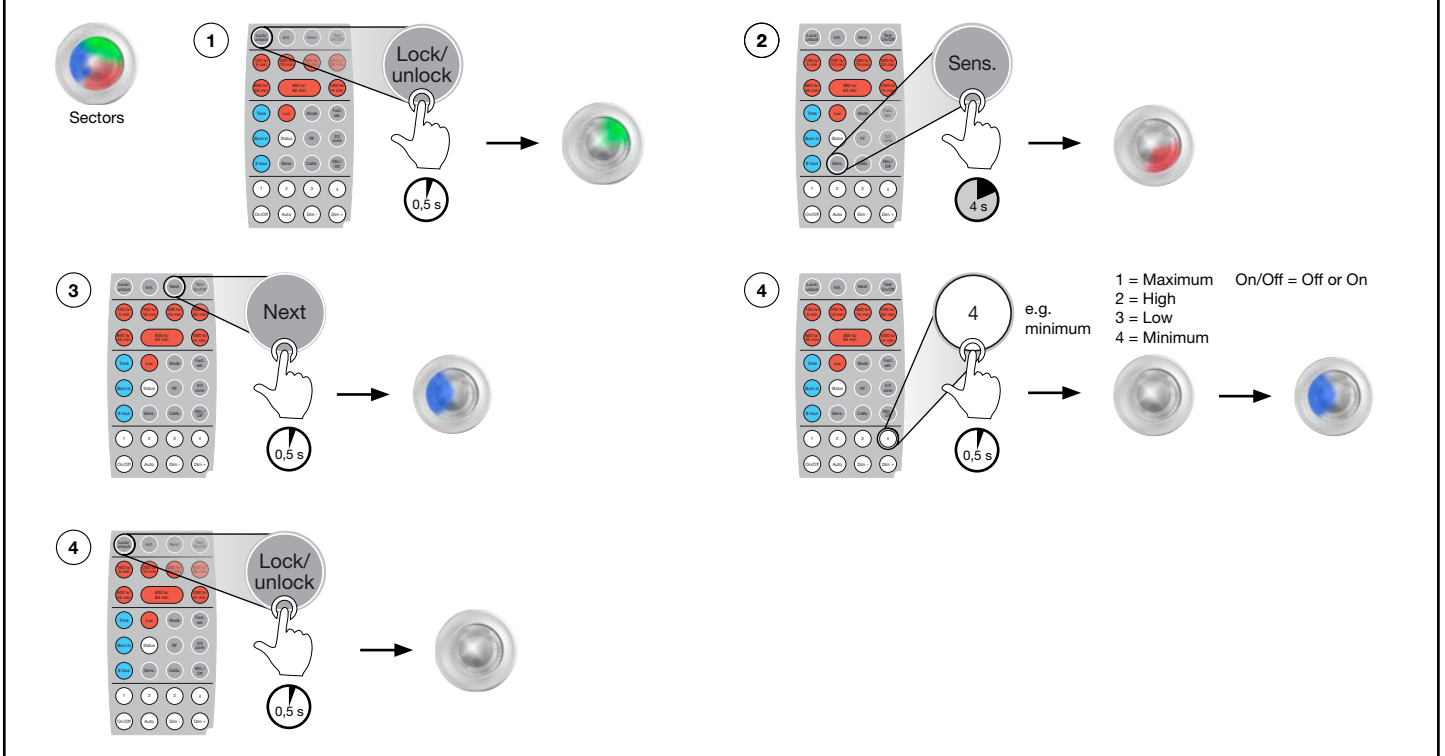


Fig. 9.1. Status - Sensitivity in sector A (red):

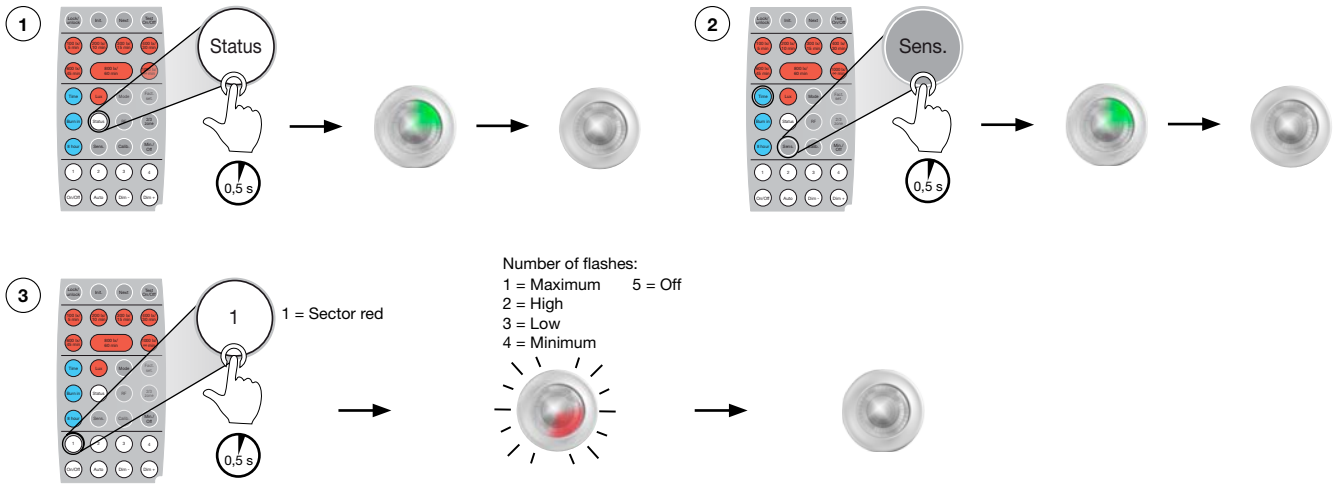


Fig. 9.2. Status - Sensitivity in sector B (green):

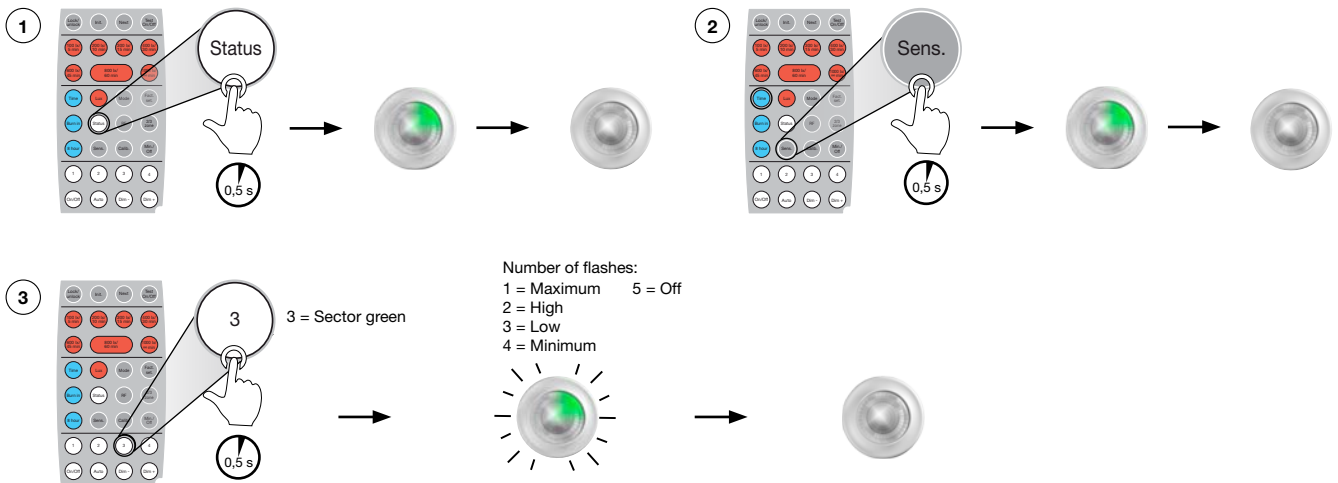


Fig. 9.3. Status - Sensitivity in sector C (blue):

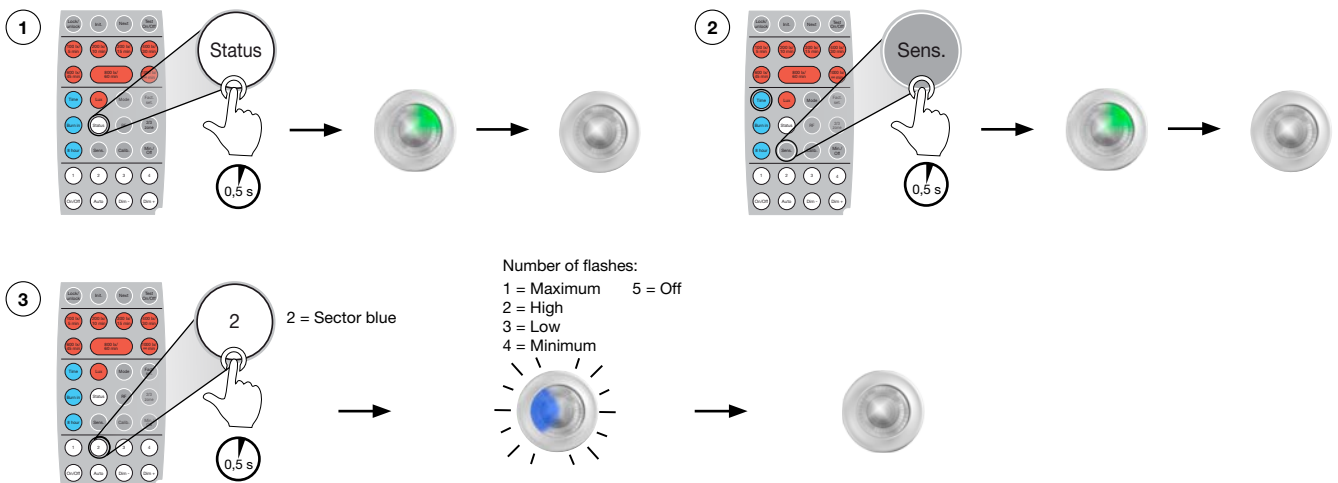
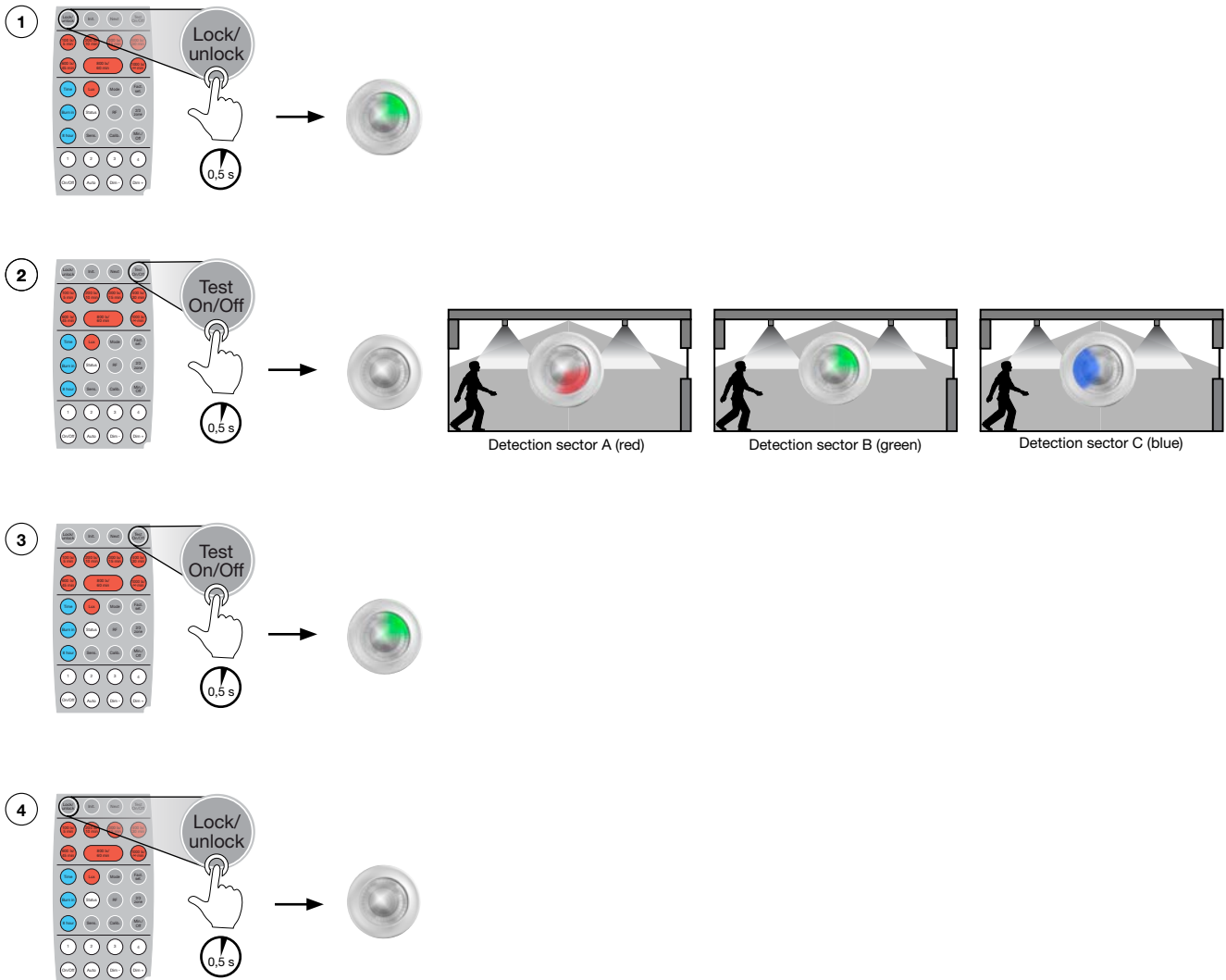


Fig. 10 Walk test:



Advarsel: Indbygning og montering af elektriske apparater må kun foretages af aut. elinstallatør. Ved fejl eller driftforstyrrelser kontakt den aut. elinstallatør.
! Ret til ændringer forbeholdes !

Warning: Installation and assembly of electrical equipment must be carried out by qualified electricians. Contact a qualified electrician in the event of fault or breakdown. !
Reserving the right to make changes !

Achtung: Einbau und Montage elektrischer Geräte dürfen nur durch Elektrofachkräfte erfolgen. Wenden Sie sich bei Störungen bzw. Ausfall an einen Elektrofachkraft. !
Änderungen vorbehalten !

Avertissement: L'installation et le montage d'appareils électriques doivent exclusivement être exécutés par un électricien agréé. En cas de défaut ou de perturbation du fonctionnement, contacter un installateur électricien agréé. **! Sous réserve de modifications !**

Table 1

Non presence			
DEC	HEX	LUX	BIN
0	0	0	0000000
1	1	4	0000001
2	2	8	0000010
3	3	12	0000011
4	4	16	0000100
5	5	20	0000101
6	6	24	0000110
7	7	28	0000111
8	8	32	0001000
9	9	36	0001001
10	A	40	0001010
11	B	44	0001011
12	C	48	0001100
13	D	52	0001101
14	E	56	0001110
15	F	60	0001111
16	10	64	0010000
17	11	68	0010001
18	12	72	0010010
19	13	76	0010011
20	14	80	0010100
21	15	84	0010101
22	16	88	0010110
23	17	92	0010111
24	18	96	0011000
25	19	100	0011001
26	1A	104	0011010
27	1B	108	0011011
28	1C	112	0011100
29	1D	116	0011101
30	1E	120	0011110
31	1F	124	0011111
32	20	128	0100000
33	21	132	0100001
34	22	136	0100010
35	23	140	0100011
36	24	144	0100100
37	25	148	0100101
38	26	152	0100110
39	27	156	0100111
40	28	160	0101000
41	29	164	0101001
42	2A	168	0101010
43	2B	172	0101011
44	2C	176	0101100

Presence			
DEC	HEX	LUX	BIN
128	80	0	10000000
129	81	4	10000001
130	82	8	10000010
131	83	12	10000011
132	84	16	10000100
133	85	20	10000101
134	86	24	10000110
135	87	28	10000111
136	88	32	10001000
137	89	36	10001001
138	8A	40	10001010
139	8B	44	10001011
140	8C	48	10001100
141	8D	52	10001101
142	8E	56	10001110
143	8F	60	10001111
144	90	64	10010000
145	91	68	10010001
146	92	72	10010010
147	93	76	10010011
148	94	80	10010100
149	95	84	10010101
150	96	88	10010110
151	97	92	10010111
152	98	96	10011000
153	99	100	10011001
154	9A	104	10011010
155	9B	108	10011011
156	9C	112	10011100
157	9D	116	10011101
158	9E	120	10011110
159	9F	124	10011111
160	A0	128	10100000
161	A1	132	10100001
162	A2	136	10100010
163	A3	140	10100011
164	A4	144	10100100
165	A5	148	10100101
166	A6	152	10100110
167	A7	156	10100111
168	A8	160	10101000
169	A9	164	10101001
170	AA	168	10101010
171	AB	172	10101011
172	AC	176	10101100

Non presence			
DEC	HEX	LUX	BIN
45	2D	180	0101101
46	2E	184	0101110
47	2F	188	0101111
48	30	192	0110000
49	31	196	0110001
50	32	200	0110010
51	33	204	0110011
52	34	208	0110100
53	35	212	0110101
54	36	216	0110110
55	37	220	0110111
56	38	224	0111000
57	39	228	0111001
58	3A	232	0111010
59	3B	236	0111011
60	3C	240	0111100
61	3D	244	0111101
62	3E	248	0111110
63	3F	252	0111111
64	40	256	1000000
65	41	264	1000001
66	42	272	1000010
67	43	280	1000011
68	44	288	1000100
69	45	296	1000101
70	46	304	1000110
71	47	312	1000111
72	48	320	1001000
73	49	328	1001001
74	4A	336	1001010
75	4B	344	1001011
76	4C	352	1001100
77	4D	360	1001101
78	4E	368	1001110
79	4F	376	1001111
80	50	384	1010000
81	51	392	1010001
82	52	400	1010010
83	53	408	1010011
84	54	416	1010100
85	55	424	1010101
86	56	432	1010110
87	57	440	1010111
88	58	448	1011000
89	59	456	1011001

Presence			
DEC	HEX	LUX	BIN
173	AD	180	10101101
174	AE	184	10101110
175	AF	188	10101111
176	B0	192	10110000
177	B1	196	10110001
178	B2	200	10110010
179	B3	204	10110011
180	B4	208	10110100
181	B5	212	10110101
182	B6	216	10110110
183	B7	220	10110111
184	B8	224	10111000
185	B9	228	10111001
186	BA	232	10111010
187	BB	236	10111011
188	BC	240	10111100
189	BD	244	10111101
190	BE	248	10111110
191	BF	252	10111111
192	C0	256	11000000
193	C1	264	11000001
194	C2	272	11000010
195	C3	280	11000011
196	C4	288	11000100
197	C5	296	11000101
198	C6	304	11000110
199	C7	312	11000111
200	C8	320	11001000
201	C9	328	11001001
202	CA	336	11001010
203	CB	344	11001011
204	CC	352	11001100
205	CD	360	11001101
206	CE	368	11001110
207	CF	376	11001111
208	D0	384	11010000
209	D1	392	11010001
210	D2	400	11010010
211	D3	408	11010011
212	D4	416	11010100
213	D5	424	11010101
214	D6	432	11010110
215	D7	440	11010111
216	D8	448	11011000
217	D9	456	11011001

Non presence			
DEC	HEX	LUX	BIN
90	5A	464	1011010
91	5B	472	1011011
92	5C	480	1011100
93	5D	488	1011101
94	5E	496	1011110
95	5F	504	1011111
96	60	512	1100000
97	61	528	1100001
98	62	544	1100010
99	63	560	1100011
100	64	576	1100100
101	65	592	1100101
102	66	608	1100110
103	67	624	1100111
104	68	640	1101000
105	69	656	1101001
106	6A	672	1101010
107	6B	688	1101011
108	6C	704	1101100
109	6D	720	1101101
110	6E	736	1101110
111	6F	752	1101111
112	70	768	1110000
113	71	784	1110001
114	72	800	1110010
115	73	816	1110011
116	74	832	1110100
117	75	848	1110101
118	76	864	1110110
119	77	880	1110111
120	78	896	1111000
121	79	912	1111001
122	7A	928	1111010
123	7B	944	1111011
124	7C	960	1111100
125	7D	976	1111101
126	7E	992	1111110
127	7F	1008	1111111

Presence			
DEC	HEX	LUX	BIN
218	DA	464	11011010
219	DB	472	11011011
220	DC	480	11011100
221	DD	488	11011101
222	DE	496	11011110
223	DF	504	11011111
224	E0	512	11100000
225	E1	528	11100001
226	E2	544	11100010
227	E3	560	11100011
228	E4	576	11100100
229	E5	592	11100101
230	E6	608	11100110
231	E7	624	11100111
232	E8	640	11101000
233	E9	656	11101001
234	EA	672	11101010
235	EB	688	11101011
236	EC	704	11101100
237	ED	720	11101101
238	EE	736	11101110
239	EF	752	11101111
240	F0	768	11110000
241	F1	784	11110001
242	F2	800	11110010
243	F3	816	11110011
244	F4	832	11110100
245	F5	848	11110101
246	F6	864	11110110
247	F7	880	11110111
248	F8	896	11111000
249	F9	912	11111001
250	FA	928	11111010
251	FB	944	11111011
252	FC	960	11111100
253	FD	976	11111101
254	FE	992	11111110
255	FF	1008	11111111