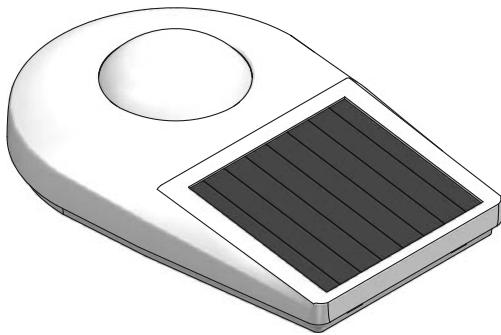


Minilux Sensor PIR 360°
Wireless / Solar
41-580



enocean®

Advarsel: Indbygning og montering af elektriske apparater må kun foretages af aut. elinstallatør.

Ved fejl eller driftforstyrrelser kontakt den aut. elinstallatør.

! Ret til ændringer forbeholdes !

Warning: Installation and assembly of electrical equipment must be carried out by qualified electricians.

Contact a qualified electrician in the event of fault or breakdown.

! Reserving the right to make changes !

Achtung: Einbau und Montage elektrischer Geräte dürfen nur durch Elektrofachkräfte erfolgen.

Wenden Sie sich bei Störungen bzw. Ausfall an einen Elektrofachkraft.

! Änderungen vorbehalten !

Avertissement: L'installation et le montage d'appareils électriques doivent exclusivement être exécutés par un électricien agréé. En cas de défaut ou de perturbation du fonctionnement, contacter un installateur électricien agréé.

! Sous réserve de modifications !

Servodan A/S • DK-6400 Sønderborg
Tel.: +45 7442 4726 • Fax: +45 7442 4035
www.servodan.dk • E-mail: info@servodan.dk

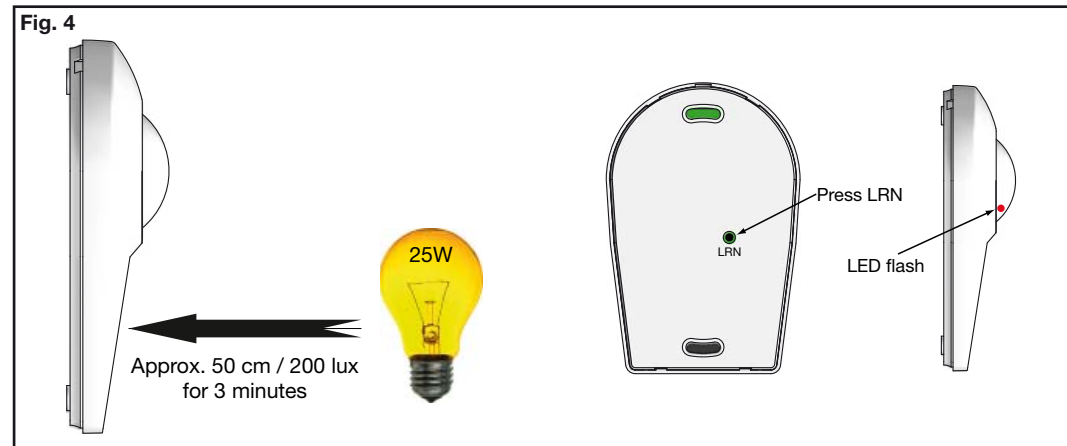
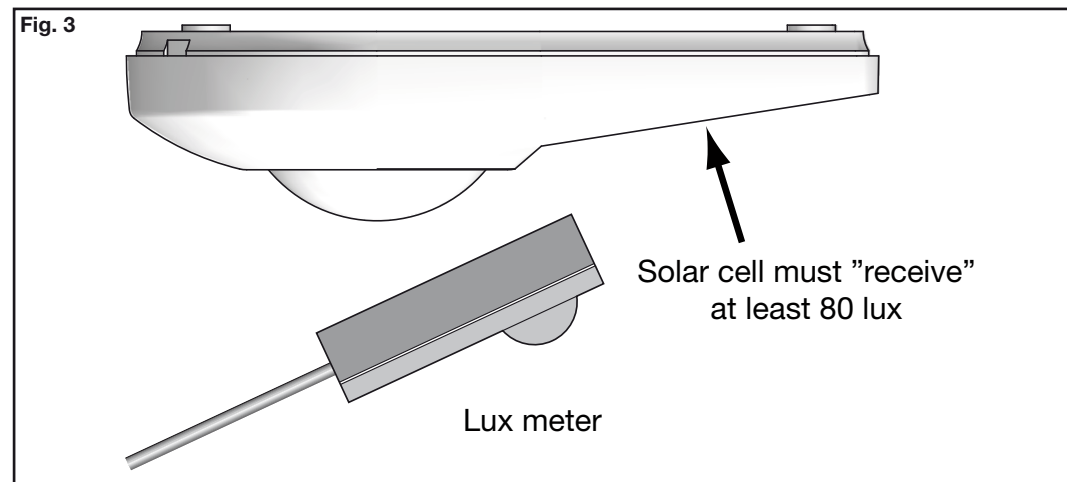
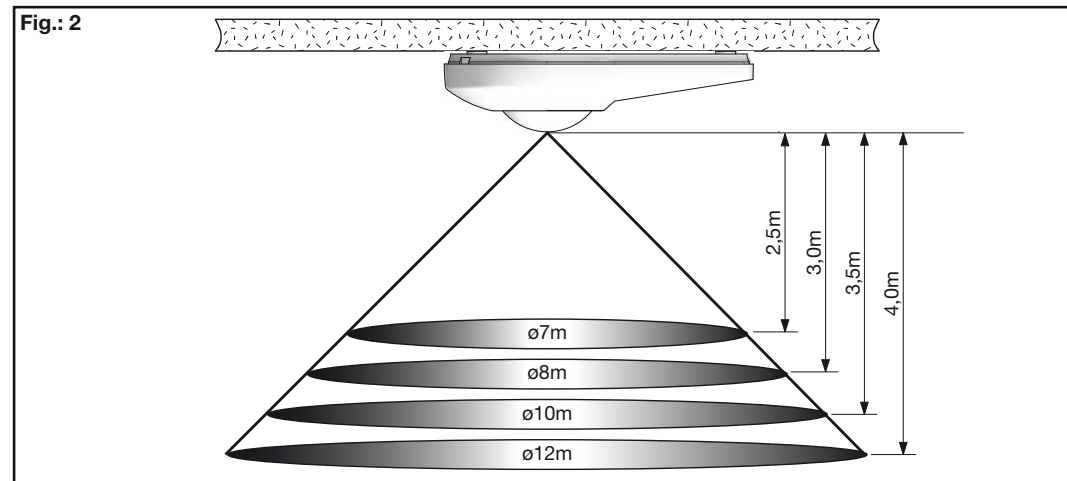
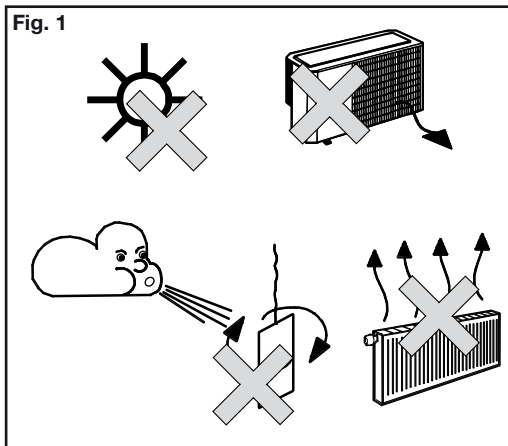
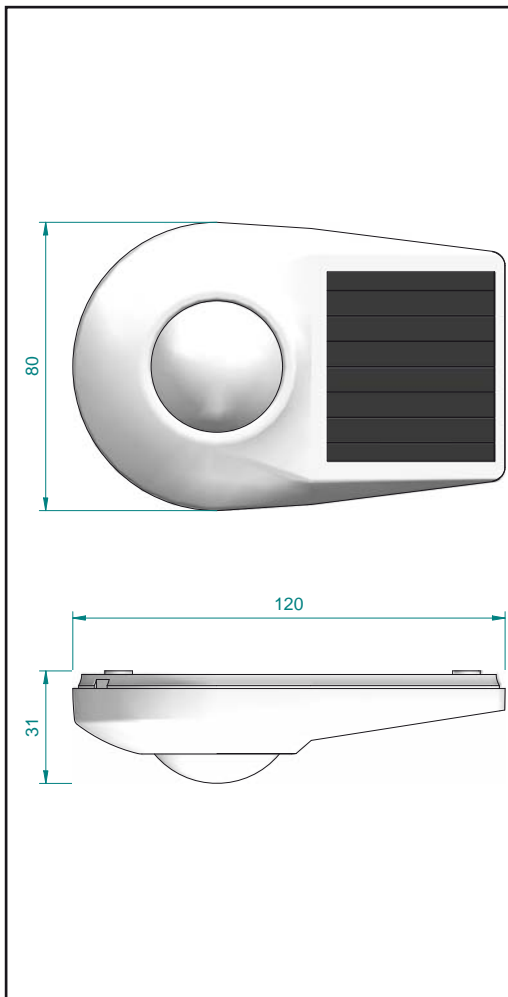
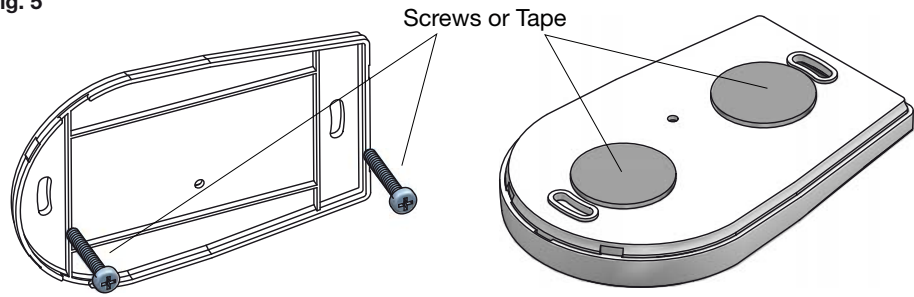


Fig. 5



Mounting with screws is recommended

Don't press against/touch the lens or solar cell

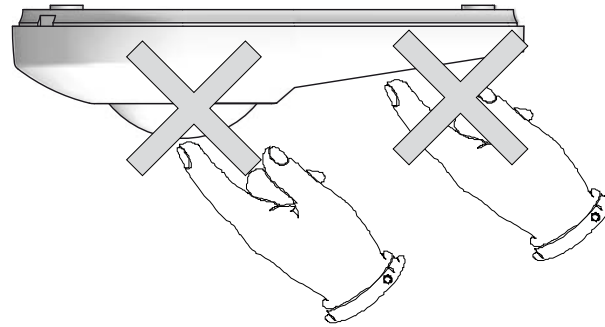
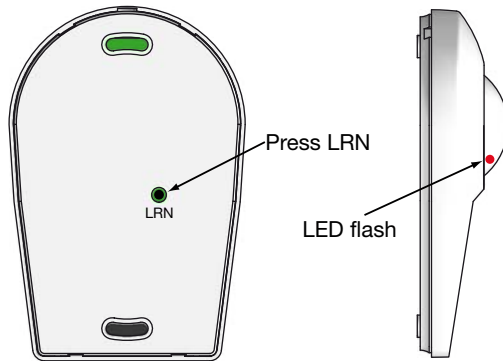
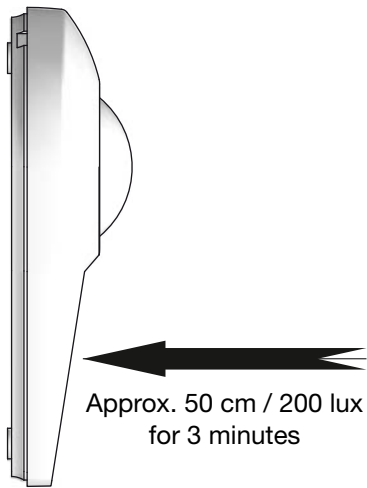


Fig. 6



Set the Receiver in learn mode, see Receiver instruction for details

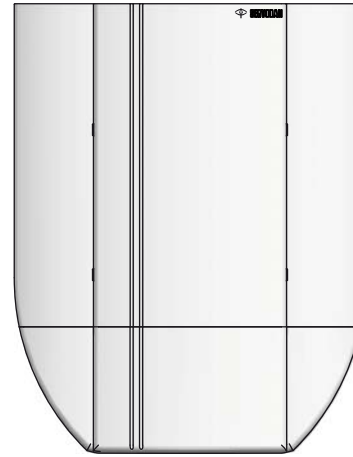
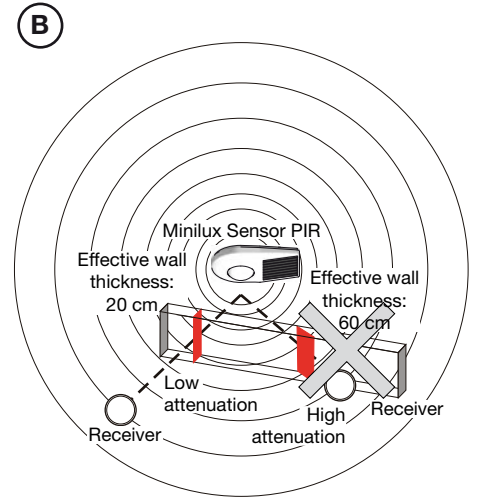
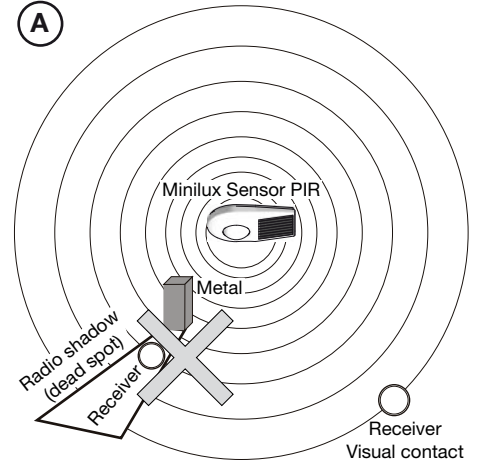


Fig. 7



Minilux Sensor PIR 360° -

Wireless/Solar 41-580

Monterings- og betjeningsvejledning

Anvendelse

Minilux sensor PIR 360° Wireless/Solar 41-580 er en bevægelsessensor for loftsmontage – og er tiltænkt som sensorenhed i Servodans trådløse koncept. Sensoren, der ager som sender, vil i kombination med en receiver type 70-100 eller et Comlux Interface 73-369 udnytte den trådløse teknologiske fordele. Da sensoren er forsynet via en solar celle, og således er helt uden batteridrift, bevirker det en perfekt og nem montage. Områder, der med fordel kan anvende denne tråd- og batteriløse PIR-sensor, vil være:

- Nul-energi løsninger for bl.a. kontormiljø.
- Nye arkitektoniske muligheder for korrekt placering.
- Ved renovering - anden lokaleindretning.
- Gangområder.
- Åbne lokaler, glasområder eller hvor ledningsføring ikke er mulig.

Funktion

PIR-sensor Solar 41-580 vil efter en indlæringsprocedure sende en trådløs information om tilstedeværelse af personer i dækningsområdet. En passende modtager, f.eks. EnOcean receiver eller Comlux Interface, vil vedligeholde belysningen på basis af de fremsendte RF-informationer. Aktiveres et tråd- og batteriløst betjeningstryk type 76-922 vil belysningen tænde, og såfremt PIR-sensor Solar får mere end 80 lx, vil den inden for 5 minutter være klar til at vedligeholde lokalets belysning. Forlades lokalet vil PIR-sensoren sikre, at belysningen slukkes efter den indstillede udkoblingstid. Lyset skal altid tændes via tryk.

Installation

Placering:

Da PIR-sensor Solar er en trådløs sensor vil en vilkårlig placering ikke forvolde væsentlige problemer. Dog er der to vigtige faktorer, der spiller ind; et er dækningsområdet og et andet er minimum lux-værdi, for at solar-cellen kan generere energi. Undgå placering tæt på "varmekilder", såsom komfur, el-radiatorer, ventilationsanlæg eller bevægelige dele som uroer og lignende. Solarcellen må ikke udsætte for direkte solindstråling. **Fig. 1.**

Dækningsområde:

PIR-sensoren er for loftsmontage i en anbefalet højde på 2-4 meter. Ved 2,5 meter monteringshøjde vil sensoren dække gulvet i en diameter på 7m og være fladedækkende for personer i bevægelse 360° rundt. Sensorens linse har over 400 felter, der symmetrisk fordeles over dækningsområdet for optimal detektering. **Fig. 2.**

Energi til solarcellen:

Da PIR-sensoren er solardreven (nul-energi) er det vigtigt, at minimum 80 lux lys-energi fra den tændte lyskilde når frem til solarcellen. Dette minimum genereret "lys-energi" sikrer, at sensoren kan starte op og være klar til at fremsende RF-information indenfor 5 minutter. **Fig. 3.**

Test funktion:

Et hurtigt tjek af funktionen vil være at belyse PIR-sensorens solarcelle med f.eks. 200 lx (25W glødepære, afstand ca. 50 cm) i ca. 3 minutter. Aktiveres derefter LRN-tryk vil der bagved PIR linsen kunne ses en rød LED blinke, som indikation på, at der sendes et RF-signal og at sensoren dermed er i funktion. **Fig. 4.**

Montering:

Sensorens bundplade afmonteres og fastgøres med de to vedlagte skruer, alternativ kan dobbeltklæbende tape anvendes på glatte flader såsom glas eller tilsvarende egnet overflade. **Fig. 5.** Undgå berøring eller tryk på solarcellen og PIR-linsen, da dette kan påvirke PIR-sensorens funktion.

Indstilling

Learn mode:

I dette trådløse system er det et krav, at sender/modtager kan udveksle data indbyrdes. Det bevirker, at der skal gennemføres en Learn mode-funktion. Modtageren tilsluttes forsyning og sættes i LRN mode, i tvivlstilfælde henvises til modtagerens instruktionsvejledning. PIR-sensorens solarcelle belyses konstant med f.eks. 200 lx (25W glødepære, afstand ca. 50 cm) og vil efter 3 minutter være klar. Aktiver sensorens LRN tryk og modtageren vil visuelt tilkendegive, via en lysdiode, at sensoren er accepteret af modtageren. **Fig. 6.**

På tilsvarende måde indlæres det trådløse betjeningstryk også til modtageren, dog blot ved at aktivere selve betjeningsstrykket, mens modtageren er i Learn mode. Da der er forskellige funktions- og indlæringsprocedurer for diverse modtager, henvises til deres respektive instruktionsvejledning for beskrivelse af procedure.

Problemløsning

Problem:

Belysning tænder ikke ved aktivering af trådløst tryk.

Mulig årsag:

1. Trådløst tryk er ikke indlært i modtageren, gentag LRN-procedure for tryk til modtager.
2. Program-opsætning i Comlux-systemet er ikke korrekt, kontroller software (kun aktuelt for Comlux-system).
3. Tryk må ikke monteres på metalflade, da det reducerer RF-signalstyrken.
4. RF-signal påvirkes pga. metalarmring i bygning, vægge eller f.eks. metalskabe.
5. Se i øvrig "RF trådløs information".

Problem:

Belysning slukker uhensigtsmæssig.

Mulig årsag:

1. Kontrollér PIR-sensorens monteringshøjde og dækningsareal (frit syn til sensor i dækningsareal) iht. **Fig. 2.**
2. Forlæng eventuel modtagernes udkoblingstid.
3. Program opsætning i Comlux-systemet ikke korrekt, kontroller software (kun aktuel for Comlux-system).
4. Kontroller at lysforhold omkring PIR-sensor er mere end 80lux, målt med LUX-meter iht. **Fig. 3.**
5. Belys PIR-sensor, f.eks. med 200lx i min. 3 minutter (25W glødepære, afstand ca. 50 cm) aktiver LRN-tryk og konstater, at rød LED blinker kort. **Fig. 4.**
6. Gentag LRN-proceduren for PIR-sensor til modtager. **Fig. 6.**
7. PIR-sensor er monteret på metalflade, hvilket reducerer RF-signalstyrke.
8. RF-signal påvirkes pga. metalarmring i bygning, vægge eller f.eks. metalskabe.
9. Se i øvrig "RF trådløs information".

Vedligehold

Ingen væsentlig vedligeholdelse er påkrævet, ud over at solarcellen og linsen rengøres med en blød og tør klud. Ved fejl eller driftsforstyrrelser kontakt aut. el-installatør.

RF trådløs information

Sensor har indbygget en RF-sender af typen STM110 (EnOcean). Frekvensen på dette RF signal er 868MHz og med en sendereffekt på mindre end 10mW, sikres der et RF-miljø, der typisk ligger mindst 100 gange under konventionelle trådløse systemer.

RF sender-distance /gennemtrængning:

Da der ved et RF-signal er tale om elektronmagnetiske svingninger/bølger (af en vis feltstyrke), dæmpes disse på vej frem til modtageren. RF-signalets feltstyrke aftager proportionalt med kvadratet på afstanden imellem sender og modtager. Denne naturlige reducere af feltstyrken som funktion af afstanden er dog ikke den eneste dæmpning, der påvirker distancen. Metaldele, f.eks. i forbindelse med armring i væg og loftselementer, metalfolie i dampspærre eller UV-/farvefilter via metalfolie vil alle reflektere, støje eller dæmpe RF-signalet frem til modtageren. **Fig. 7A.**

Herunder er der listet en gennemtrængningstabel over gængse bygningsmaterialer:

<u>Materialer</u>	<u>Gennemtrængning</u>
Træ, gips og glas uden overfladefolie	90 ... 100 %
Mursten, MDF- og spånplader	65 ... 95 %
Betonarmring	10 ... 80 %
Metal, aluminiumspaneler m.m.	0 ... 10 %

I praksis betyder det, at materialer i lokalerne har en afgørende indflydelse på distancen sender og modtager imellem. Som retningslinje kan følgende distance anvendes.

Sigtbar afstand mellem sender og modtager

Typisk 30 m i gangarealer, op til 100 m i store rum såsom sportshal.

Gips-/trævægge

Typisk 30 m distance igennem max. 5 vægge.

Mursten-/gasbetonvægge

Typisk 20 m distance igennem max. 3 vægge.

Stålarmerede vægge/lofter (etagebyggeri)

Typisk 10 m distance igennem max. 1 loft/væg.

Vinklen, hvorpå RF-signalet rammer væg/loft, har ligeledes indflydelse på feltstyrken. Det optimale er vinkelret. **Fig. 7B.**

RF-signal påvirkes af andre højfrekvenssignaler:

Apparater, der ligeledes arbejder med højfrekvenssignaler, såsom computer, audio-/videoanlæg, mobiltelefoner, elektroniske transformatorer, forkoblingsenheder, frekvensomformer og andet RF- sender/modtagerudstyr, betragtes som støjkluder for det trådløse RF-signal. Det anbefales derfor, at der holdes en afstand på minimum 0,5 meter til disse apparater.

RF-sender-hyppighed:

PIR-sensor Solar sender kun RF-signal, såfremt der er tilstrækkelig lysenergi til solarcellen og lokalet er i funktion. PIR-sensoren vil da sende et RF-signal som funktion af et hændelsesforløb, men også i et fast tidsbestemt forløb.

Måleprincip og telegram frembringelse:

a) Frembringelse af et hændelses- (event control) forløb kan ske ved at aktivere trykknappen "LRN", hvilket medfører, at den interne mikroprocessor startes, der indsamles status på PIR-sensoren og et RF-signal sendes omgående til modtageren. Dog kun såfremt sensoren modtager tilstrækkelig lysenergi via solar cellen.

b) Frembringelse af et tidsforløb (time control). I et passende interval på 10 sek. (T_wake up) startes mikroprocessoren og status på PIR-sensoren registreres. Sker der ingen ændring, vil der for hver 100 hændelser (event control), ca. hver 1000 sek. blive sendt et RF-signal til modtageren. Denne tilstand er givet, når PIR-sensoren kontinuerlig aktiveres og der er tilstrækkelig med lysenergi via solarcellen.

Default set up af STM110:

T_wake up: 10, T_event: 10

T_send = 10 wake up x 10 event = 100 sek.

EnOcean Profile:

Profile 0b000111 – Occupancy Sensor
Type 0b0000001 – Occupancy Sensor 1
Manufacturer ID 0b0000000011

DATA BYTES

DB_1:

PIR off 0...127
PIR on 128...255

DB_0.BIT_3:

Learn button 0 = Teach-in telegram
1 = Data telegram

Teknisk data

Indgang:

Forsyning..... Solar celle,
zero-energy.
Lysforhold for funktion mere end 80lx målt
med Luxmeter.
vejledende - 25W
glødepære afstand
ca. 50cm
Effektforbrug..... <10µW
Tæthedegrad IP20
Temperatur område +5°C ... +50 °C
indendørs brug

Performance:

Monteringshøjde 2,5 - 4meter
Rækkevidde 360°, ø7 – ø12m

Signalform / rækkevidde:

RF signal EnOcean teknologi 868MHz, <10mW
RF rækkevidde 100meter i frit felt /
syn 30meter i
bygninger, se RF
trådløs information

Godkendelse:

CE iht..... R&TTE 1999/5/EC
ETSI EN 301 489-1: 2005-09
ETSI EN 301 489-3: 2002-08 (SRD class2)
ETSI EN 300 220-3: 2000-09

Minilux 360° PIR Sensor - Wireless/Solar 41-580 Fitting and operating instructions

Application

The Minilux Wireless/Solar 41-580 360° PIR sensor is a motion sensor for fitting to a ceiling, and is intended for use as a sensor unit in Servodan's wireless concept. The sensor, which acts as a transmitter, will combine with a receiver of type 70-100 or a Comlux 73-369 Interface to make use of the benefits of wireless technology. The sensor is powered via a solar cell, and thus requires no batteries for operation, allowing a perfect, simple fitting. Areas which can benefit from the use of this wireless and battery-free PIR sensor would be:

- Zero-energy solutions for office environments, among other places.
- New architectonic options for correct location.
- When renovating, or carrying out other room conversions.
- Pedestrian areas.
- Open premises, glass areas or places where cabling is not possible.

Function

The Solar 41-580 PIR sensor will, after completing a learning procedure, send wireless information about the presence of people in the coverage area. A suitable receiver, for example the EnOcean receiver or Comlux Interface, will maintain the lighting on the basis of the RF information transmitted. If a wireless and battery-free model 76-922 operating button is activated, the lighting will switch on, and provided the Solar PIR sensor receives more than 80 lx, within five minutes it will be ready to maintain the lighting in the room. If the room becomes empty, the PIR will ensure that the lighting is switched off after the set cut-off time. The light must always be turned on via the switch.

Installation

Location:

As the Solar PIR sensor is a wireless sensor, any location can be chosen without causing major problems. However, there are two important factors to consider: one is the coverage area, while the other is the minimum lux value that the solar cell needs to generate energy. Avoid locations close to "heat sources" such as cookers, electric radiators, ventilation systems or moveable parts such as mobiles etc. The solar cell must not be exposed to direct sunlight. **Fig. 1.**

Coverage area:

The PIR sensor is for fitting to a ceiling at a recommended height of between 2 and 4 metres. When fitted at a height of 2.5 metres, the sensor will cover a floor area with a diameter of 7 metres and provide full 360° coverage for people moving. The sensor's lens has over 400 fields, symmetrically distributed over the coverage area for optimum detection. **Fig. 2.**

Energy for the solar cell:

As the PIR sensor is solar driven (zero-energy), it is important that a minimum light energy of 80 lux should reach the solar cell from the switched on light source. This minimum generated "light energy" ensures that the sensor is able to start up and be ready to transmit RF information within 5 minutes. **Fig. 3.**

Test function:

A quick check of the function would be to illuminate the PIR sensor's solar cell at, for example, 200 lx (a 25W incandescent light bulb, distance approx. 50 cm) for approx. 3 minutes.

If the LRN button is then activated, it will be possible to see a red LED flash behind the PIR lens, which indicates that an RF signal is being transmitted and that the sensor is therefore functioning. **Fig. 4.**

Fitting:

Remove and secure the base plate of the sensor using the two screws provided. Alternatively, use double adhesive tape on smooth surfaces such as glass or similar suitable surface etc. **Fig. 5.** Avoid applying touch or pressure to the solar cell and PIR lens as this can affect the function of the PIR sensor.

Settings

Learn mode:

This wireless system requires the transmitter/receiver to exchange data between them. For this reason, a Learn mode function has to be completed.

Connect the receiver to the power supply and place it in LRN mode. If in doubt, refer to the instructions for the receiver. Provide constant illumination to the PIR sensor's solar cell, for example 200 lx (25 W incandescent light bulb, distance approx. 50 cm) and after 3 minutes it will be ready.

Activate the sensor's LRN button and the receiver will visually demonstrate, via an LED, that the sensor has been accepted by the receiver. **Fig. 6.**

In a corresponding way, the wireless operating button is also learned to the receiver, though this is done simply by activating the operating button itself while the receiver is in Learn mode.

As there are various function and learning procedures for different receivers, refer to the appropriate instructions for a description of the procedure.

Troubleshooting

Problem:

The lighting does not come on when the wireless switch is activated.

Possible cause:

1. The wireless switch has not been learned by the receiver. Repeat the LRN procedure for the switch to the receiver.
2. The program setup in the Comlux system is not correct. Check the software (applies only to the Comlux system).
3. The switch must not be fitted to a metal surface as this reduces the strength of the RF signal.
4. The RF signal is being affected by metal reinforcements in buildings or walls, or for example by metal cabinets.
5. See also "RF wireless information".

Problem:

The lighting switches off at inappropriate times.

Possible cause:

1. Check the installation height and coverage area of the PIR sensor (free line of sight to the sensor in the coverage area) in accordance with **Fig. 2.**
2. Extend the cut-off time of the receivers, where applicable.
3. The program setup in the Comlux system is not correct. Check the software (applies only to the Comlux system).
4. Check that the lighting conditions around the PIR sensor exceed 80 lux, measured using a LUX meter in accordance with **Fig. 3.**
5. Illuminate the PIR sensor, for example at 200 lx for at least 3 minutes (25 W incandescent light bulb, distance approx. 50 cm), activate the LRN button and confirm that the red LED is giving short flashes. **Fig. 4.**
6. Repeat the LRN procedure for the PIR sensor to the receiver. **Fig. 6.**
7. The PIR sensor has been fitted to a metal surface, which reduces the strength of the RF signal.
8. The RF signal is being affected by metal reinforcements in buildings or walls, or for example by metal cabinets.
9. See also "RF wireless information".

Maintenance

No significant maintenance is required, apart from cleaning the solar cell and lens using a soft, dry cloth. Contact a qualified electrician in the event of a fault or breakdown.

RF wireless information.

The sensor has an integrated model STM110 RF transmitter (EnOcean). The frequency of this RF signal is 868 MHz and, with a transmission output of less than 10 mW, an RF environment is guaranteed that is typically at least 100 times less than that of conventional wireless systems.

RF signal distance/penetration:

As an RF signal involves electromagnetic oscillations/waves (of a certain field strength), these are suppressed on the way to the receiver. The RF signal's field strength weakens proportionally by the square of the distance between transmitter and receiver. However, this natural reduction of the field strength as a function of distance is not the only suppression that affects the distance. Metal parts, e.g. in connection with reinforcements to wall and ceiling elements, metal foil in vapour barriers or UV/colour filters through metal foil will all reflect, distort or suppress the RF signal on its way to the receiver. **Fig. 7A.**

Below is a list of penetration rates for commonly used building materials:

<i>Materials</i>	<i>Penetration</i>
Wood, plaster and glass without surface foil	90 to 100%
Brick, MDF and chipboard panels	65 to 95%
Concrete reinforcement	10 to 80%
Metal, aluminium panels, etc.	0 to 10%

In practice this means that the materials in the rooms have a decisive influence on the distance between transmitter and receiver. As a guideline the following distances can be used:

Visible distance between transmitter and receiver
Typically 30 m in walkways, up to 100 m in large rooms, e.g. sports halls.

Plaster or wooden walls
Typically 30 m distance through max. 5 walls.

Brick/aerated concrete walls
Typically 20 m distance through max. 3 walls.

Steel-reinforced walls/ceilings (floor structures)
Typically 10 m distance through max. 1 ceiling/wall.

The angle at which the RF signal hits the wall/ceiling also has an effect on the field strength. The ideal angle is a right angle. **Fig. 7B.**

The RF signal is affected by other high frequency signals:

Devices that also operate with high-frequency signals, such as computers, audio/video appliances, mobile telephones, electronic transformers, connection units, frequency converters and other RF transmitting/receiving equipment are considered to be a source of noise for a wireless RF signal. We therefore recommend a minimum distance to such devices of 0.5 metres.

RF transmitter rate of recurrence:

The Solar PIR sensor only sends an RF signal if there is sufficient light energy to the solar cell and the room is in use. The PIR sensor will then transmit an RF signal as a function of an event-controlled process, but also in a fixed time-controlled process.

Measurement principle and telegram delivery:

a) Delivery of an event-controlled process can take place by activating the button labelled "LRN", which causes the internal microprocessor to start, the status of the PIR sensor to be registered and an RF signal to be transmitted immediately to the receiver. However, this is only the case if the sensor is receiving sufficient light energy via the solar cell.

b) Delivery of a time-controlled process. At a suitable interval of 10 seconds (T_wake up), the microprocessor is started and the status of the PIR sensor is registered. If there is no change, for every 100 events (event control) an RF telegram will be transmitted to the receiver approximately every 1000 seconds. This status is defined when the PIR sensor is continually activated and there is sufficient light energy via the solar cell.

Default set up of STM110:

T_wake up: 10, T_event: 10
T_send = 10 wake up x 10 event = 100 sec.

EnOcean Profile:
Profile 0b000111 – Occupancy Sensor
Type 0b0000001 – Occupancy Sensor 1
Manufacturer ID 0b00000000011

DATA BYTES

DB_1:
PIR off 0 to 127
PIR on 128 to 255

DB_0.BIT_3:
Learn button 0 = Teach-in telegram
1 = Data telegram

Technical data

Input:
Power supply:..... Solar cell,
zero-energy.
Light conditions for function more than 80 lx
measured
by Lux meter.
guideline – 25 W
incandescent light
bulb distance
approx. 50 cm
Power consumption <10µW
Protection IP20
Temperature range +5°C to +50°C
indoor use

Performance:

Installation height 2.5 to 4 metres
Range 360°, ø7-12 m

Signal type/range:

RF signal EnOcean technology ... 868 MHz, <10 mW
RF range 100 metres in open
space/line of vision
30 metres in
buildings, see RF
wireless information

Approval:

CE according to..... R&TTE 1999/5/EC
ETSI EN 301 489-1: 2005-09
ETSI EN 301 489-3: 2002-08 (SRD class 2)
ETSI EN 300 220-3: 2000-09

Minilux Sensor PIR 360° - Wireless/Solar 41-580 Montage- und Bedienungsanleitung

Anwendung

Der Minilux-Sensor PIR 360° Wireless/Solar 41-580 ist ein Bewegungsmelder zur Deckenmontage – und als Sensoreinheit im Servodan-Drahtloskonzept vorgesehen. Der als Sender arbeitende Melder nutzt in Kombination mit einem Empfänger Typ 70-100 bzw. einer Comlux-Schnittstelle 73-369 die Vorteile der Drahtlostechnologie. Da der Melder nicht batteriebetrieben ist, sondern über eine Solarzelle versorgt wird, ist er schnörkellos einfach zu montieren. Bereiche, in denen sich der draht- und akkufreie PIR-Melder sinnvoll einsetzen lässt:

- Nullenergielösungen, z. B. in Bürolandschaften
- Architektonisch bessere Möglichkeiten für eine korrekte Platzierung
- Bei Renovier- und sonstigen Raumeinrichtungsvorhaben
- In Korridorbereichen
- In offen gestalteten Räumen, Glasbereichen oder wo ein Verlegen von Leitungen nicht möglich ist

Funktion

Der PIR-Melder Solar 41-580 meldet nach einem Lernprogrammurchlauf drahtlos die Anwesenheit von Personen im Erfassungsbereich. Ein entsprechender Empfänger, z. B. ein EnOcean oder eine Comlux-Schnittstelle, erhält aufgrund der übermittelten RF-Informationen die Beleuchtung aufrecht. Durch Betätigen eines draht- und akkulosen Bedientasters Typ 76-922 wird die Beleuchtung eingeschaltet, und soweit der PIR-Melder Solar mehr als 80 lx empfängt, ist er binnen 5 Minuten bereit, die Raumbeleuchtung aufrecht zu erhalten. Wird der Raum verlassen, so stellt der PIR-Melder die Abschaltung der Beleuchtung nach Ablauf der eingestellten Abschaltverzögerung sicher. Die Beleuchtung muss immer mit der Drucktastenfunktion eingeschaltet werden.

Installation

Platzierung:

Da der PIR-Melder drahtlos arbeitet, ist eine Platzierung an beliebiger Stelle praktisch kein Problem. Allerdings spielen zwei wichtige Faktoren eine Rolle: zum einen der Erfassungsbereich, zum anderen der Lux-Mindestwert – beides, damit die Solarzelle Energie erzeugen kann. Eine Platzierung in der Nähe von 'Wärmequellen' (Herd, E-Heizkörper, Lüftungsanlage oder sich bewegende Gegenstände, z. B. Mobiles u. Ä.) ist zu vermeiden. Die Solarzelle darf keiner direkten Sonneneinstrahlung ausgesetzt werden, **Abb. 1**.

Erfassungsbereich:

Der PIR-Melder ist für die Deckenmontage in einer empfohlenen Höhe von 2-4 m vorgesehen. Bei Montage in 2,5 m Höhe erfasst der Melder 7 m Fußbodendurchmesser und 'sieht' sich bewegende Personen flächendeckend (360°). Die Sensorlinse hat mehr als 400 Felder, die zur optimalen Überwachung symmetrisch verteilt auf den Erfassungsbereich gerichtet sind, **Abb. 2**.

Energie für die Solarzelle:

Da der PIR-Melder solarbetrieben arbeitet (Null-Energie), ist es wichtig, dass mindestens 80 lx Lichtenergie der eingeschalteten Lichtquelle auf die Solarzelle treffen. Dieses Mindestmaß an erzeugter "Lichtenergie" stellt sicher, dass der Sensor seine Arbeit aufnehmen und binnen 5 Minuten zur Übermittlung von RF-Information bereit sein kann, **Abb. 3**.

Testfunktion:

Eine schnelle Funktionsprüfung ist das Anleuchten der Solarzelle des PIR-Melders z. B. mit 200 lx (25-W-Glühlampe, Entfernung ca. 50 cm) für ca. 3 Minuten. Wird anschließend der LRN-Taster betätigt, so ist hinter der PIR-Linse eine schnell blinkende rote LED als Hinweis darauf zu sehen, dass ein RF-Signal übermittelt wird und der Melder somit seine Funktion aufgenommen hat **Abb. 4**.

Montage:

Sensorbodenplatte abnehmen und mit den beiden beiliegenden Schrauben befestigen; alternativ kann auf glatten Oberflächen, z. B. Glas o. Ä., auch beidseitig klebendes Klebeband verwendet werden, **Abb. 5**. Berühren oder Drücken von Solarzelle und PIR-Linse vermeiden, da dies die Funktion des PIR-Melders beeinträchtigen kann.

Einstellung

Lernmodus:

Dieses Drahtlossystem setzt voraus, dass Sender und Empfänger untereinander Daten austauschen können. Daher muss eine Lernmodusfunktion ausgeführt werden. Empfänger an die Versorgung anschließen und in den LRN-Modus versetzen; ggf. die Betriebsanleitung des Empfängers zu Rate ziehen. Die Solarzelle des PIR-Melders konstant z. B. mit 200 lx anleuchten (25-W-Glühlampe, Entfernung ca. 50 cm), woraufhin das Gerät nach 3 Minuten betriebsbereit ist. LRN-Taster des Melders betätigen, woraufhin der Empfänger über eine LED optisch mitteilt, dass der Empfänger den Melder erkannt hat, **Abb. 6**.

Auf entsprechende Weise den Empfänger auch mit dem drahtlosen Bedientaster 'bekannt machen', jedoch lediglich durch Betätigen des eigentlichen Bedientasters, während sich der Empfänger im Lernmodus befindet. Da es für diverse Empfänger unterschiedliche Funktions- und 'Anlern'prozeduren gibt, ziehen Sie bitte jeweils die entsprechende Betriebsanleitung zwecks Beschreibung der Vorgehensweise(n) zu Rate.

Fehlerortung

Problem:

Beleuchtung schaltet bei Betätigen des Drahtlostasters nicht ein.

Mögliche Ursache:

1. Empfänger hat Drahtlostaster nicht erlernt; LRN-Vorgang für Taster am Empfänger wiederholen.
2. Programmsetup im Comlux-System ist nicht korrekt; Software überprüfen (gilt nur für Comlux-System).
3. Taster darf nicht auf Metallfläche montiert werden, da dies die RF-Signalstärke verringert.
4. RF-Signal wird durch Metallbewehrung im Gebäude, in Wänden oder auch durch Metallspindel-schränke beeinträchtigt.
5. Siehe auch "Infos zur RF-Drahtlosfunktion".

Problem:

Beleuchtung schaltet 'außerplanmäßig' aus.

Mögliche Ursache:

1. Montagehöhe und Erfassungsbereich des PIR-Melders prüfen (freie Sicht auf den Sensor im Erfassungsbereich), siehe **Abb. 2**.
2. Ggf. die Abschaltverzögerung des Empfängers verlängern.
3. Programmsetup des Comlux-Systems nicht korrekt; Software prüfen (gilt nur für Comlux-System).
4. Sicherstellen, dass die Lichtverhältnisse um den PIR-Melder herum über 80 lx liegen; mit einem LUX-Meter messen, siehe **Abb. 3**.
5. Den PIR-Melder anleuchten, z. B. mit 200 lx für mindestens 3 Minuten (25-W-Glühlampe, Entfernung ca. 50 cm), LRN-Taster betätigen und feststellen, dass rote LED kurz blinkt, **Abb. 4**.
6. LRN-Vorgang PIR-Melder Empfänger wiederholen, **Abb. 6**.
7. PIR-Melder wurde auf Metallfläche angebracht, was die RF-Signalstärke verringert.
8. RF-Signal wird durch Metallbewehrung im Gebäude, in Wänden oder auch durch Metallspindel-schränke beeinträchtigt.
9. Siehe auch "Infos zur RF-Drahtlosfunktion".

Wartung

Das Gerät braucht keine besondere Wartung; lediglich Solarzelle und Linse sollten gelegentlich mit einem weichen, trockenen Tuch abgewischt werden. Bei Fehlern oder Betriebsstörungen einen Elektrofachbetrieb hinzuziehen.

Infos zur RF-Drahtlosfunktion

Der Melder hat einen eingebauten RF-Sender, Typ STM110 (EnOcean). Die Frequenz dieses RF-Signals beträgt 868 MHz, und bei einer Sendeleistung von weniger als 10 MW ist ein RF-Umfeld gewährleistet, das typisch mindestens 100 Mal geringer als bei konventionellen Drahtlossystemen ausfällt.

Abstand/Durchdringung RF-Sender:

Da es sich bei RF-Signalen um elektromagnetische Schwingungen / Wellen (einer gewissen Feldstärke) handelt, werden diese auf ihrem Weg zum Empfänger gedämpft. Die Feldstärke des RF-Signals nimmt proportional zum Quadrat gemessen am Abstand zwischen Sender und Empfänger ab. Diese natürliche Abnahme der Feldstärke als Funktion des Abstandes ist jedoch nicht die einzige Dämpfung, die den Abstand beeinflusst. Metallteile, z. B. Bewehrungen in Wand- und Deckenelementen, Metallfolien in Dampfsperren oder UV-/Farbfilter durch Metallfolien haben allesamt einen reflektierenden, störenden oder dämpfenden Effekt auf das zum Empfänger geleitete RF-Signal, **Abb. 7A**.

Nachstehend eine Aufzählung der Durchdringungsfähigkeit der gängigen Baustoffe.

<i>Materialien</i>	<i>Durchdringung</i>
Holz, Gips und Glas ohne Oberflächenfolie	90 ... 100 %
Ziegel/Backstein, MDF- und Span-/Pressplatten	65 ... 95 %
Betonbewehrung	10 ... 80 %
Metall, Alupanele u. Ä.	0 ... 10 %

In der Praxis bedeutet dies, dass die in den Räumen verbauten Materialien den Abstand zwischen Sender und Empfänger entscheidend beeinflussen. Folgende Entfernung mag jeweils als Richtwert dienen:

Sichtbarer Abstand zwischen Sender und Empfänger:
Typisch 30 m in Flur-/Korridorbereichen, bis zu 100 m in großen Räumen, z. B. Sporthallen.

Wände aus Holz oder Gips:
Typisch 30 m Abstand durch maximal 5 Wände.

Wände aus Backstein/Gasbeton:
Typisch 20 m Abstand durch maximal 3 Wände.

Stahlbewehrte Wände/Decken (Gebäude mit mehreren Stockwerken):
Typisch 10 m Abstand durch maximal 1 Decke/Wand.

Der Winkel, in dem das RF-Signal auf die Wand bzw. Decke auftrifft, beeinflusst die Feldstärke ebenfalls. Optimal ist ein 90°-Winkel, **Abb. 7B**.

Das RF-Signal wird durch andere Hochfrequenzsignale beeinflusst:

Geräte, die ebenfalls mit Hochfrequenzsignalen arbeiten, z. B. Computer, Audio-/Videoanlagen, Mobiltelefone, elektronische Trafos, Vorschaltgeräte, Frequenzwandler und sonstige RF-Sende- bzw. -Empfangsgeräte gelten als Störquellen für das drahtlose RF-Signal. Es wird daher ein Mindestabstand von 0,5 m zu solchen Geräten empfohlen.

Sendehäufigkeit RF-Sender:

Der PIR-Sensor Solar sendet nur dann ein RF-Signal, wenn der Solarzelle ausreichend Lichtenergie zugeführt und der Raum benutzt wird. In dem Fall sendet der PIR-Sensor ein RF-Signal als Funktion eines Ereignisablaufs, aber auch während eines zeitlich festgelegten Ablaufs.

Messprinzip und Telegrammerzeugung:

a) Die Erzeugung eines Ereignisablaufs (event control) kann durch Betätigen des mit "LRN" gekennzeichneten Tasters erfolgen, was zum Einschalten des internen Mikroprozessors, zum Erfassen des Status' des PIR-Sensors und zum sofortigen Versenden eines RF-Signals an den Empfänger führt. Allerdings nur, wenn der Sensor ausreichend Lichtenergie von der Solarzelle erhält.

b) Erzeugung eines Zeitablaufs (time control): In passenden Intervallen von 10 Sek. (T_wake up) wird der Mikroprozessor gestartet und der Status des PIR-Sensors wird erfasst. Passiert keine Änderung, so wird jeweils immer nach 100 Ereignissen (event control) ca. alle 1000 Sek. ein RF-Telegramm an den Empfänger gesandt. Dieser Zustand ist gegeben, wenn der PIR-Sensor kontinuierlich aktiviert wird und ausreichend Lichtenergie von der Solarzelle kommt.

Standardsetup von STM110:

T_wake up: 10, T_event: 10
T_send = 10 wake up x 10 event = 100 Sek.

EnOcean Profile:

Profile 0b000111 – Occupancy Sensor
Type 0b0000001 – Occupancy Sensor 1
Manufacturer ID 0b0000000011

DATA BYTES

DB_1:

PIR off 0...127
PIR on 128...255

DB_0.BIT_3:

Learn button 0 = Teach-in telegram
1 = Data telegram

Technische Daten

Eingang:

Versorgung Solarzelle,
zero-energy.
Erforderl. Lichtverhältnisse mehr als 80 lx,
gemessen mit
Luxmeter.
Richtwert - 25-W-
Glühlampe,
Entfernung ca. 50 cm
Leistungsaufnahme <10 µW
Schutzart IP 20
Temperaturbereich +5°C ... +50 °C
für Innenräume

Leistungsdaten:

Montagehöhe 2,5 - 4 Meter
Reichweite 360°, ø 7 – ø 12 m

Signalform / Reichweite:

RF-Signal, EnOcean-Technologie 868 MHz, <10 mW
RF-Reichweite 100 m auf freiem
Feld / Sicht 30 m in
Gebäuden, siehe
Infos zur
RF-Drahtlosfunktion

Zulassung:

CE gemäß.. R & TTE 1999/5/EG
ETSI EN 301 489-1: 2005-09
ETSI EN 301 489-3: 2002-08 (SRD Klasse 2)
ETSI EN 300.220-3: 2000-09

Détecteur Minilux PIR 360° - solaire sans fil 41-580

Guide de montage et d'utilisation

Utilisation

Le détecteur Minilux PIR 360° solaire sans fil 41-580 est un détecteur de mouvements destiné à être monté au plafond et à servir d'élément détecteur dans le concept sans fil Servodan. Ce détecteur, qui sert d'émetteur, s'utilise en combinaison avec un récepteur de type 70-100 ou une interface Comlux 73-369 et exploite les avantages de la technologie sans fil. Le détecteur étant équipé d'une cellule photovoltaïque et ne nécessitant donc aucune batterie ou pile, le montage est particulièrement simplifié. Le détecteur PIR sans fil et sans pile est utile dans les cas suivants :

- Solutions zéro énergie pour les bureaux, par exemple.
- Nouvelles possibilités architecturales avec positionnement correct.
- Rénovations et autres aménagements de locaux.
- Zones de passage.
- Espaces ouverts, espaces vitrés et lieux où un câblage est impossible.

Mode de fonctionnement

Après une procédure de reconnaissance, le détecteur PIR solaire 41-580 envoie par le dispositif sans fil une information relative à la présence de personnes dans la zone de couverture. Un récepteur approprié tel que le récepteur EnOcean ou l'interface Comlux maintient alors l'éclairage sur la base des informations transmises par RF (radio fréquence). Si on appuie sur un poussoir sans fil et sans pile de type 76-922, l'éclairage s'allume, et si le détecteur PIR solaire reçoit plus de 80 lx, il est prêt à maintenir l'éclairage des locaux dans un délai de 5 minutes. S'il n'y a plus personne dans le local, le détecteur PIR veille à ce que l'éclairage s'éteigne à l'issue du temps de déconnexion. L'éclairage doit toujours être allumé par un poussoir.

Installation

Positionnement :

Le détecteur PIR solaire étant sans fil, un positionnement quelconque ne posera aucun problème majeur. Deux facteurs importants sont toutefois à prendre en compte : la zone de couverture et le niveau de luminosité minimum, afin que la cellule photovoltaïque puisse produire de l'énergie. Éviter de le positionner à proximité de « sources thermiques » telles que cuisinière, radiateurs électriques, installations de ventilation ou éléments susceptibles de bouger tels que mobiles et autres objets similaires. La cellule photovoltaïque ne doit pas être exposée à la lumière directe du soleil. **Fig. 1.**

Zone de couverture :

Le détecteur PIR est destiné à un montage au plafond à une hauteur recommandée de 2 à 4 mètres. A une hauteur de 2,5 m, le détecteur couvre une zone au sol d'un diamètre de 7 m et détecte tout mouvement

humain sur cette surface dans un rayon de 360°. La lentille du détecteur comporte 400 facettes réparties symétriquement sur la zone de couverture afin d'assurer une détection optimale. **Fig. 2.**

Alimentation de la cellule photovoltaïque en énergie :

Le détecteur PIR étant alimenté par la lumière solaire (zéro énergie), il est important que la cellule photovoltaïque reçoive au minimum 80 lux de la source lumineuse allumée. Cette production d'énergie « lumineuse » veille à ce que le détecteur puisse démarrer et être prêt à transmettre des signaux RF dans un délai de 5 minutes. **Fig. 3.**

Mode test :

Un contrôle rapide du fonctionnement consiste à éclairer la cellule photovoltaïque du détecteur PIR à raison de, par ex., 200 lx (ampoule à incandescence 25 W, distance de 50 cm environ) pendant 3 minutes. Si on appuie ensuite sur la touche LRN, la diode LED rouge située derrière la lentille PIR clignotera pour indiquer qu'un signal RF est envoyé et que le détecteur est donc en service. **Fig. 4.**

Montage :

Démonter le fond du détecteur et le fixer à l'aide des deux vis jointes. Il est également possible d'utiliser du ruban adhésif double face sur les surfaces lisses comme le verre et autres matériaux similaires. **Fig. 5.** Éviter de toucher ou d'appuyer sur la cellule photovoltaïque et la lentille PIR car cela pourrait nuire au fonctionnement du détecteur PIR.

Paramétrage

Mode Learn :

Dans ce système sans fil, il est indispensable qu'émetteur et récepteur puissent échanger des informations. Il faut donc mettre en œuvre une fonction en mode Learn (reconnaissance). Mettre le récepteur sous tension et le mettre en mode LRN. En cas de doute, se reporter à la notice du récepteur. Éclairer la cellule photovoltaïque du détecteur PIR de manière continue à raison de, par ex., 200 lx (ampoule à incandescence 25 W, distance de 50 cm environ) ; la cellule sera prête à l'issue de 3 minutes environ. Actionner la touche LRN du détecteur. Le récepteur indique visuellement, via une diode lumineuse, que le détecteur est accepté par le récepteur. **Fig. 6.**

De la même manière, un processus de reconnaissance s'effectue du poussoir de commande vers le récepteur, étant entendu qu'il suffit d'actionner le poussoir de commande pendant que le récepteur est en mode Learn. Du fait qu'il existe plusieurs procédures de fonctionnement et de reconnaissance pour les divers récepteurs, il convient de se reporter aux notices respectives pour en trouver la description.

Résolution des problèmes

Problème :

L'éclairage ne s'allume pas lorsqu'on actionne le poussoir sans fil.

Cause possible :

1. Le poussoir sans fil n'est pas reconnu par le récepteur. Reprendre la procédure LRN du poussoir vers le récepteur.
2. La configuration du programme du système Comlux n'est pas appropriée. Vérifier le logiciel (ceci ne concerne que le système Comlux).
3. Le poussoir ne doit pas être installé sur une surface métallique car ceci affaiblit le signal RF.
4. Le signal RF est perturbé par une armature métallique présente dans le bâtiment, les murs, ou encore par une armoire métallique.
5. Voir par ailleurs « Informations sur la transmission sans fil par RF ».

Problème :

L'éclairage s'éteint de manière intempestive.

Cause possible :

1. Vérifier que la hauteur de montage du détecteur PIR et sa zone de couverture (espace dégagé vers le détecteur dans la zone de couverture) sont conformes à la **Fig. 2.**
2. Prolonger éventuellement le temps de déconnexion des récepteurs.
3. La configuration du programme du système Comlux n'est pas appropriée. Vérifier le logiciel (ceci ne concerne que le système Comlux).
4. Vérifier que la luminosité autour du détecteur PIR est supérieure à 80 lux, mesurée par luxmètre conformément à la **Fig. 3.**
5. Éclairer le détecteur PIR, par ex. à raison de 200 lx pendant au minimum 3 minutes (ampoule à incandescence 25 W, distance de 50 cm environ), actionner la touche LRN et vérifier que la LED rouge clignote brièvement. **Fig. 4.**
6. Répéter la procédure LRN du détecteur PIR vers le récepteur. **Fig. 6.**
7. Le détecteur PIR est installé sur une surface métallique, ce qui affaiblit le signal RF.
8. Le signal RF est perturbé par une armature métallique présente dans le bâtiment, les murs, ou encore par une armoire métallique.
9. Voir par ailleurs « Informations sur la transmission sans fil par RF ».

Entretien

Aucun entretien particulier n'est requis en dehors d'un nettoyage de la cellule photovoltaïque et de la lentille à l'aide d'un chiffon sec et doux. En cas de défaut ou de perturbation du fonctionnement, contacter un installateur électricien agréé.

Informations sur la transmission sans fil par RF

Le détecteur intègre un émetteur RF (radio fréquence) du type STM100 (EnOcean). Avec une fréquence de 868 MHz pour ce signal RF et avec une puissance d'émission de moins de 10 mW, les fréquences radio sollicitent l'environnement environ 100 fois moins que les systèmes sans fil conventionnels.

Distance d'émission et propagation du signal RF :

Un signal RF met en œuvre des ondes électromagnétiques (d'une certaine intensité) qui s'atténuent sur leur trajectoire vers le récepteur. L'intensité du signal RF diminue proportionnellement au carré de la distance séparant l'émetteur du récepteur. Cet affaiblissement naturel de l'intensité en fonction de la distance n'est toutefois pas le seul facteur atténuant la propagation des ondes en fonction de la distance. Les éléments métalliques, par exemple, présents dans l'armature du béton des murs ou du plafond, les feuilles métalliques composant les pare-vapeur ou les filtres UV ou filtres à couleurs composés d'une feuille métallique sont autant d'éléments qui réfléchissent, perturbent ou affaiblissent le signal RF lors de sa propagation vers le récepteur. **Fig. 7A.**

Ci-dessous figure un tableau de la propagation du signal à travers les matériaux de construction les plus courants :

Matériaux Propagation à travers les matériaux

Bois, plâtre et verre sans	
feuille de revêtement en surface	90 à 100 %
Brique, panneaux MDF	
et aggloméré	65 à 95 %
Béton armé	10 à 80 %
Métal, panneaux aluminium, etc.	0 à 10 %

En pratique, ceci signifie que les matériaux dans les locaux ont une incidence déterminante sur la distance séparant l'émetteur et le récepteur. A titre indicatif, on peut appliquer les distances suivantes :

Distance à découvert entre émetteur et récepteur

En général 30 m sur les zones de passage, jusqu'à 100 m dans les grands espaces ouverts tels que les gymnases.

Murs en plâtre ou en bois

En général 30 m à travers 5 murs maximum.

Murs en brique ou en béton au gaz

En général 20 m à travers 3 murs maximum.

Murs et plafonds à armatures en acier (bâtiments à étages)

En général 10 m à travers un plafond ou un mur maximum.

L'angle que dessine le signal RF avec le plafond ou le mur a également une influence sur l'intensité. L'angle optimal est un angle droit. **Fig. 7B.**

Le signal RF est perturbé par d'autres signaux haute fréquence :

Les appareils utilisant également des signaux haute fréquence tels qu'ordinateurs, installations audio-vidéo, téléphones mobiles, transformateurs électroniques, unités de raccordement, convertisseurs de fréquences et autres appareils émettant ou recevant des signaux RF, sont considérés comme des sources de perturbation du signal RF de transmission sans fil. Il est donc recommandé de respecter une distance minimale de 0,5 m par rapport à ces appareils.

Intervalles d'émission de l'émetteur RF :

Le détecteur PIR solaire n'émet des signaux RF que si l'énergie lumineuse alimentant la cellule photovoltaïque est suffisante et que le local est en service. Le détecteur PIR émet alors un signal RF en fonction non seulement des événements extérieurs, mais aussi d'un processus à intervalles fixes.

Principe de mesure et génération des ordres :

a) Pour générer un processus événement (processus « event controlled »), appuyer sur la touche marquée « LRN », ce qui entraîne le démarrage du microprocesseur interne qui vérifie alors l'état du détecteur PIR, un signal RF étant envoyé immédiatement au récepteur, toutefois seulement si le détecteur reçoit suffisamment d'énergie lumineuse via la cellule photovoltaïque.

b) Génération d'un processus temps (processus « time controlled »). Par intervalles de 10 sec (T_wake up), le microprocesseur démarre et l'état du détecteur PIR est vérifié. Si aucune modification n'intervient, un signal RF est envoyé au récepteur tous les 100 événements (« event controlled »), environ toutes les 1 000 secondes. Cet état est donné lorsque le détecteur PIR est activé en continu et qu'il y a suffisamment d'énergie lumineuse via la cellule photovoltaïque.

Configuration par défaut du STM110 :

T_wake up : 10, T_event: 10
T_send = 10 wake up x 10 event = 100 sec

EnOcean Profile :

Profile 0b000111 – Occupancy Sensor
Type 0b0000001 – Occupancy Sensor 1
Manufacturer ID 0b0000000011

DATA BYTES

DB_1:
PIR off 0...127
PIR on 128...255

DB_0.BIT_3:

Learn button 0 = Teach-in telegram
1 = Data telegram

Caractéristiques techniques

Entrée :

Alimentation..... Cellule photovoltaïque, zéro énergie.
Luminosité pour fonctionnement plus de 80 lx mesurés par luxmètre.
A titre indicatif : 25 W, ampoule à incandescence, distance env. 50 cm
Consommation <10 µW
Classe d'étanchéité..... IP20
Plage de températures +5°C à +50 °C
Utilisation intérieure

Performance :

Hauteur de montage 2,5 à 4 mètres
Portée 360°, ø 7 à 12 m

Forme du signal et portée :

Signal RF technologie EnOcean.. 868 MHz, < 10 mW
Portée des RF..... 100 mètres à découvert, 30 mètres dans les bâtiments, voir Informations sur la transmission sans fil par RF

Homologation :

Conformité
CE selon ... Directive R&TTE 1999/5/CE
ETSI EN 301 489-1: 2005-09
ETSI EN 301 489-3: 2002-08 (SRD classe 2)
ETSI EN 300 220-3: 2000-09

Minilux bevegelsesmelder PIR 360° – Wireless/Solar 41-580

Monterings- og bruksanvisning

Bruksområde

Minilux bevegelsesmelder PIR 360° Wireless/Solar 41-580 er en bevegelsesmelder til montering i taket og er beregnet som senderenhet i Servodans trådløse konsept. Melderen som fungerer som sender, vil i kombinasjon med en mottaker av typen 70–100 eller Comlux Interface 73–369 utnytte fordelene ved trådløs teknologi. Melderen drives via en solcelle, uten batteri, noe som gjør monteringen enkel og grei. Områder som med fordel kan benytte denne tråd- og batteriløse PIR-melderen, er blant annet:

- Nullenergi-løsninger for bl.a. kontormiljø.
- Nye arkitektoniske muligheter for riktig plassering.
- Ved renovering – ny innredning av lokaler.
- Gangområder.
- Åpne lokaler, glassområder eller der det er umulig med ledningsføring.

Funksjon

PIR-melderen Solar 41-580 vil etter en innlæringsprosedyre sende en trådløs melding om tilstedeværelse av personer i det området den dekker. En egnet mottaker, for eksempel en EnOcean-mottaker eller Comlux Interface, vedlikeholder belysningen basert på den sendte RF-meldingen. Hvis et tråd- og batteriløst betjeningstrykk av typen 76–922 aktiveres, tennes belysningen, og hvis PIR-melder Solar mottar mer enn 80 lux, vil den være klar til å vedlikeholde belysningen i lokalet i løpet av 5 minutter. Når lokalet forlates, sørger PIR-melderen for at lyset slås av etter den innstilte utkoblingstiden. Lyset skal alltid slås på via trykk.

Installasjon

Plassering:

I og med at PIR-melder Solar er trådløs, kan den plasseres hvor som helst. Det finnes imidlertid to viktige faktorer for at solcellen skal kunne generere energi, nemlig dekningsområdet og minimum luxverdi. Unngå plassering i nærheten av varmekilder som komfyrer, elektriske radiatorer og ventilasjonsanlegg samt bevegelige deler som uroer og lignende. Solcellen må ikke utsettes for direkte sollys. **Fig. 1.**

Dekningsområde:

PIR-melderen monteres i taket i en anbefalt høyde på 2–4 meter. Ved en monteringshøyde på 2,5 meter har melderens et detekteringsområde på gulvet i en diameter på 7 meter og er flatedekkende i 360° for personer i bevegelse. Linsen på melderens har over 400 felt, som fordeles symmetrisk over området for å oppnå optimal detektering. **Fig. 2.**

Energi til solcellen:

PIR-melderen er soldrevet (nullenergi), og det er derfor viktig at minimum 80 lux lysenergi fra den tente lyskilden når frem til solcellen. Dette minimumet av generert lysenergi sørger for at melderens kan starte opp og være klar til å sende RF-meldingen innen 5 minutter. **Fig. 3.**

Testfunksjon:

Foretatt en rask kontroll av funksjonen ved å belyse PIR-melderens solcelle med for eksempel 200 lux (25 watts glødepære, avstand ca. 50 cm) i ca. 3 minutter. Hvis LRN-trykk deretter aktiveres, kan man se en rød LED-lampe som blinker på baksiden av PIR-linsen. Dette er en indikasjon på at det sendes et RF-signal og at melderens er aktiv. **Fig. 4.**

Montering:

Bunnplaten på melderens demonteres og festes med de to vedlagte skruene. Alternativt kan dobbeltsidig tape brukes på glatte overflater som glass eller lignende. **Fig. 5.** Unngå berøring eller trykk på solcellen og PIR-linsen, da dette kan påvirke funksjonen på PIR-melderens.

Innstilling

Learn-modus:

Det er et krav i dette trådløse systemet at sender/mottaker kan utveksle data seg imellom. Det innebærer at det må gjennomføres en læremodus-funksjon. Mottakerens kobles til strømforsyning og settes i LRN-modus. I tilfeller henvises det til mottakerens brukerveiledning. PIR-melderens solcelle belyses konstant med for eksempel 200 lux (25 watts glødepære, avstand ca. 50 cm) og er klar etter 3 minutter. Aktiver melderens LRN-trykk, og mottakerens vil via en lysdiode visuelt bekrefte at melderens er akseptert av mottakerens. **Fig. 6.**

På tilsvarende måte innlæres det trådløse betjeningstrykket også til mottakerens. Dette gjøres ganske enkelt ved å aktivere selve betjeningstrykket mens mottakerens står i Learn-modus. Det finnes forskjellige funksjons- og innlæringsprosedyrer for diverse mottakere, og det henvises derfor til de respektive brukerveiledningene for beskrivelse av prosedyren.

Problemløsning

Problem:

Belysningen slås ikke på ved aktivering av trådløst trykk.

Mulig årsak:

1. Trådløst trykk er ikke innlært i mottakerens. Gjenta LRN-prosedyre for trykk til mottaker.
2. Programoppsettet i Comlux-systemet er feil. Kontroller programvaren (gjelder bare for Comlux-system).
3. Trykk må ikke monteres på metalloverflater, da dette reduserer RF-signalstyrken.
4. RF-signal påvirkes på grunn av metallarmering i bygning, vegger eller for eksempel metallskap.
5. Se også "Trådløs RF-melding".

Problem:

Belysningen slås uventet av.

Mulig årsak:

1. Kontroller monteringshøyden på PIR-melderens og dekningsarealet (fritt syn til melder i dekningsareal) iht. **Fig. 2.**
2. Forleng eventuelt mottakerens utkoblingstid.
3. Programoppsettet i Comlux-systemet er feil. Kontroller programvaren (gjelder bare for Comlux-system).
4. Kontroller at lysforhold rundt PIR-melderens er høyere enn 80 lux, målt med LUX-meter iht. **Fig. 3.**
5. Lys på PIR-melderens, f.eks. med 200 lux i min. 3 minutter (25 watts glødepære, avstand ca. 50 cm), aktiver LRN-trykket og kontroller at rød LED-lampe blinker kort. **Fig. 4.**
6. Gjenta LRN-prosedyren for PIR-melder til mottaker. **Fig. 6.**
7. PIR-melderens er montert på metalloverflate, noe som reduserer RF-signalstyrken.
8. RF-signal påvirkes på grunn av metallarmering i bygning, vegger eller for eksempel metallskap.
9. Se også "Trådløs RF-melding".

Vedlikehold

Det er ikke krav om vesentlig vedlikehold, bortsett fra at solcellen og linsen rengjøres med en myk og tørr klut. Hvis det oppstår feil eller driftsforstyrrelser, kontaktes autorisert elektroinstallatør.

Trådløs RF-melding

Melderens har en innebygd RF-sender av type STM110 (EnOcean). Frekvensen på RF-signalet er 868 MHz, og med en sendereffekt på mindre enn 10 mW er man sikret et RF-miljø som typisk ligger minst 100 ganger under konvensjonelle trådløse systemer.

RF sender-distans / gjennomtrengning:

Siden det for et RF-signal er tale om elektromagnetiske svingninger/bølger (av en viss feltstyrke), reduseres disse på veien frem til mottakerens. RF-signalets feltstyrke avtar proporsjonalt med kvadratet av avstanden mellom sender og mottaker. Denne naturlige reduksjonen av feltstyrken som funksjon av avstanden er imidlertid ikke den eneste reduksjonen som påvirker distansen. Metalldele, for eksempel i forbindelse med armering i vegger eller takelementer, metallfolie i dampsperrer eller UV-/fargefilter via metallfolie, vil alle reflektere, gi støy i eller dempe RF-signalet frem til mottakerens. **Fig. 7A.**

Nedenfor vises en gjennomtrengningstabell for vanlige byggematerialer:

<u>Materialer:</u>	<u>Gjennomtrengning</u>
Tre, gips og glass uten overflatefolie	90 ... 100 %
Murstein, MDF- og sponplater	65 ... 95 %
Betongarmering	10 ... 80 %
Metall, aluminiumspaneler mm.	0 ... 10 %

I praksis betyr det at materialene som er brukt i lokalene spiller en avgjørende rolle for distansen mellom sender og mottaker. Som retningslinje kan følgende distanse brukes.

Visuell avstand mellom sender og mottaker

Typisk 30 m i gangarealer, opptil 100 m i store rom som idrettshaller.

Gips-/trevegger

Typisk 30 m distans gjennom maks. 5 vegger.

Mursteins-/gassbetongvegger

Typisk 20 m distans gjennom maks. 3 vegger.

Stålarmerende vegger/tak (etasjebygging)

Typisk 10 m distans gjennom maks. 1 tak/vegg.

Vinkelen der RF-signalet treffer vegg/tak har på samme måte innflytelse på feltstyrken. Det optimale er vinkelrett. **Fig. 7B.**

RF-signaler påvirkes av andre høyfrekvenssignaler:

Apparater som på samme måte arbeider med høyfrekvenssignaler, som datamaskiner, lyd-/videoanlegg, mobiltelefoner, elektriske transformatorer, forkoblingsenheter, frekvensomformere og annet RF-sender/mottakerutstyr, anses som støykilder for det trådløse RF-signalet. Det anbefales derfor at det holdes en avstand på min. 0,5 meter til disse apparatene.

RF-senderhyppighet:

PIR-melder Solar sender bare RF-signal såfremt det er tilstrekkelig lysenergi til solcellen og hvis lokalet er i funksjon. PIR-sensoren vil da sende et RF-signal som funksjon av et hendelsesforløp, men også i et fast, tidsbestemt forløp.

Måleprinsipp og meldingsvisning:

a) Visning av et hendelses- (event control) forløp kan skje ved å aktivere trykket merket "LRN". Dette medfører at den interne mikroprosessen startes, det innhentes status på PIR-melderen og et RF-signal sendes øyeblikkelig til mottakeren. Men bare hvis meldereren mottar tilstrekkelig lysenergi via solcellen.

b) Visning av et tidsforløp (time control). I et passende intervall på 10 sek (T_wake up) startes mikroprosessen, og status på PIR-melderen registreres. Hvis det ikke skjer noen endring, vil det for hver 100. hendelse (event control) bli sendt et RF-signal til mottakeren ca. hvert 1000. sekund. Denne tilstanden er gitt når PIR-melderen kontinuerlig aktiveres og lysenergien via solcellen er tilfredsstillende.

Standardoppsett av STM110:

T_wake up: 10, T_event: 10

T_send = 10 wake up x 10 event = 100 sek

EnOcean-profil:

Profil 0b000111 – Occupancy Sensor

Type 0b0000001 – Occupancy Sensor 1

Manufacturer ID 0b00000000011

DATA BYTES

DB_1:

PIR off 0...127

PIR on 128...255

DB_0.BIT_3:

Learn button 0 = Teach-in telegram

1 = Data telegram

Tekniske data

Inngang:

Strømtilførsel Solcelle,
nullenergi.
Lysforhold for funksjon mer enn 80 lux målt
med Lux-meter.
veiledende – 25 watt
glødepæreavstand
ca. 50 cm

Effektforbruk <10 µW
Tetthetsgrad IP 20
Temperatur område +5 °C ... +50 °C
Innendørs bruk

Ytelse:

Monteringshøyde 2,5 til 4 meter
Rekkevidde 360°, Ø 7–12 m

Signalform/rekkevidde:

RF-signal EnOcean-teknologi 868 MHz < 10 mW
RF-rekkevidde 100 meter i fritt felt /
syn 30 meter i
bygninger, se RF
trådløs informasjon

Godkjenning:

CE iht. R&TTE 1999/5/EF
ETSI EN 301 489-1: 2005-09
ETSI EN 301 489-3: 2002-08 (SRD class2)
ETSI EN 300 220-3: 2000-09