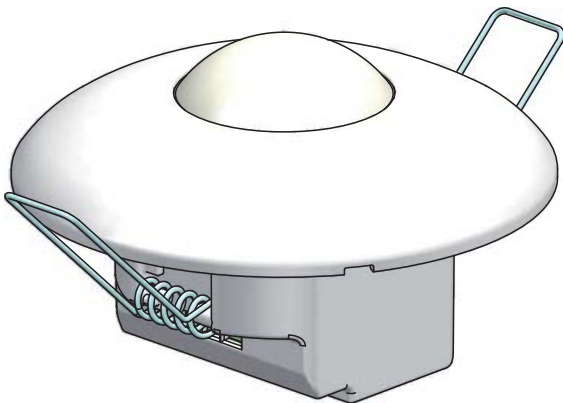


## Sensor PIR 360° 41-445



### Generelt

#### Anvendelse

Sensor PIR 41-445 er udviklet til indendørs lysstyring. Sensoren er til planforsænket montering og anvendes typisk sammen med Power Pack 41-981.

Hertil kan tilsluttes manuelt tryk og f.eks. kan der yderligere tilsluttes en eller flere PIR sensor af typen 41-440 som slave PIR, for udbygning af detekteringsområdet.

#### Installation

##### Placering:

Bevægelsessensoren reagerer på bevægelse og varme i forhold til omgivelserne.

Undgå placering tæt på "varmekilder", såsom komfur, el-radiatorer, ventilationsanlæg eller bevægelige dele såsom uroer og lignende.

Dette kan give uønskede aktiveringer. **Fig. 1.**

Anbefalet installationshøjde: 2 - 4 m. Ved 2,5 m har bevægelsessensoren en rækkevidde på 7 m, i 360°. **Fig. 2.**

##### Montering:

Bevægelsessensoren er beregnet for montage i loft, enten i hul  $\varnothing$  57 - 63 mm, og hvis klemmefjederen fjernes, i PL- eller Euro-dåse. Se **Fig. 3.**

##### Tilslutning:

Sensoren tilsluttes til Power Pack type 41-981, via RJ 12 stik. Sensor er udstyret med 1 meter kabel.

Konfigurationen af RJ 12 stikket kan ses på **Fig. 4.**

Efter spændingstilslutning er bevægelsessensoren funktionsklar efter ca. 1 min. (opvarmningstid).

For tilslutning af PIR og tryk se brugervejledning for Power Pack type 41-981.

#### Ordliste

##### App.:

Applikation, angiver hvilken funktion sensoren har.

##### Zone 1 og 2:

Opdeling af rummet, se **Fig. 5.**

##### Lux zone 1 og 2:

Lux niveau hvor lyset ønskes tændt ihv. zone 1 og 2.

##### Off delay:

Udkoblingstid før bevægelsessensoren slukker lyset.

##### Cut off:

Afbrydelse af 230 V, til zone 1 og 2 grundet lux niveau.

#### Vedligehold

Snavs påvirker bevægelsessensorens funktion og bevægelsessensorens linse skal derfor holdes ren.

Til rengøring anvendes en fugtig klud. Anvend vand tilsat alm. rengøringsmiddel. Undgå at trykke hårdt på linsen.

Er linsen eller andre dele af bevægelsessensoren defekt, skal bevægelsessensoren udskiftes.

#### Teknisk data

##### Indgang (via RJ 12):

Forsyningsspænding .....24 V DC  $\pm$ 10%

Effektforbrug:

Worst case .....<10 mA (24 V DC)

Standby .....<7,5 mA (24 V DC)

##### Udgang (via RJ 12):

Max. Strømbelastning .....50 mA (24 V DC)

Udgangssignal PIR.....ON/OFF, NPN

Ch 1/Pin 4.....Klemme  $\varnothing$ 1 +  $\varnothing$ 2

Ch 2/Pin 5.....Klemme  $\varnothing$ 6 +  $\varnothing$ 7

Svagstrømsrelæ Ch 3/Pin 6 .....Klemme  $\varnothing$ 8 +  $\varnothing$ 9  
på 41-981

##### Performance:

Lux område (via IR Remote).....30 - 2000 Lux

Tids område - off delay (via IR Remote).....2 - 30 min og pulse

Cut off.....5 minutter

Hysterese .....10%

Rækkevidde .....360°,  $\varnothing$ 7 -  $\varnothing$ 12 m

Monteringshøjde .....2,5 - 4 m

Følsomhed .....4 indstillinger

Kapslingsgrad .....IP 20

Omgivelsestemperatur .....-5°C ... +50°C

##### Godkendelser:



#### Tilbehør

Power Pack .....type 41-981

IR Remote (fjernbetjening) .....type 41-920

## Uden fjernbetjening

Den hernævnte funktionalitet er givet i forbindelse med Power Pack 41-981.

### Funktion

#### App. Auto (DIP 3+4 = Off), Fig. 6+7

Dagslysstyring af 2 zoner on/off med automatisk tænd/sluk via bevægelsessensor. Mulighed for tænd/sluk via man. tryk.

#### Funktionsbeskrivelse:

Lyset tænder automatisk når bevægelsessensoren registrerer aktivitet i dækningsområdet og belysningsniveauet er under indstillet niveau. I takt med stigende/faldende dagslysindfald slukkes og tændes lyset individuelt for zone 1 og 2 iht. indstillede lysniveauer. Den indbyggede lysensor styrer begge zoner. Lyset slukker automatisk efter en forudbestemt periode når registrering af aktivitet i sensorens dækningsområde er ophørt. Mulighed for manuel tænd og sluk (kort tryk), samt ved langt tryk konstant tænd (dagslysafhængig) og sluk.

#### App. Manuel (DIP 3 = Off, DIP4 = On), Fig. 6+7

Dagslysstyring af 2 zone on/off med manuel tændt/sluk via tryk og automatisk sluk via bevægelsessensor.

#### Funktionsbeskrivelse:

Når belysningsniveauet er under indstillet niveau kan lyset zone 1 og zone 2 tændes via manuelt tryk. Med belysningen tændt bliver belysningen styret iht. det indfaldne dagslys. I takt med stigende/faldende dagslysindfald slukkes og tændes lyset individuelt for zone 1 og 2 iht. indstillede lysniveauer. Den indbyggede lysensor styrer begge zoner. Belysning slukker automatisk efter en forudbestemt periode når registrering af aktivitet i sensorens dækningsområde er ophørt. Lyset kan altid slukkes manuelt via tryk. Mulighed for manuel sluk (kort tryk), samt ved langt tryk konstant tænd (dagslysafhængig) og sluk.

#### App. Auto uden lyssensor (DIP 3 = On, DIP4 = Off), Fig. 6+7

Sensoren går i 5 minutters gå-test funktion efter power-up, herefter:

Automatisk tænd og sluk via bevægelsessensor.

Lyset tænder automatisk, når bevægelsessensor registrerer aktivitet i dækningsområdet.

Lyset slukker automatisk efter de forudbestemt perioder, når registrering af aktivitet i bevægelsessensorens dækningsområde er ophørt.

Mulighed for manuel tænd og sluk (kort tryk), samt ved langt tryk konstant tænd og sluk.

Lyssensor har ingen funktion.

#### App. Manuel uden lyssensor (DIP 3 = On, DIP4 = On), Fig. 6+7

Sensoren går i 5 minutters gå-test funktion efter power-up, herefter:

Manuel tænd via betjeningstryk, automatisk sluk via bevægelsessensor (Betjeningstryk skal tilsluttes).

Lyset slukker automatisk efter en forudbestemt periode, når registrering af aktivitet i bevægelses-sensorens dækningsområde er ophørt.

Mulighed for manuel sluk (kort tryk), samt ved langt tryk konstant tænd og sluk

Lyssensor har ingen funktion.

#### Svagstrømsrelæ (ø8+ø9 på 41-981):

Når bevægelsessensor registrerer aktivitet slutter relæet (On). I henholdt til valgt tid (Time 3) er relæet sluttet indtil bevægelsessensor ikke registrerer aktivitet og tiden er udløbet. Time 3 - via IR Remote 41-920 (Tilbehør)

### Indstilling

Fabriksindstillingerne kan ændres på DIP-switchen.

For yderlige indstillinger skal fjernbetjeningen – IR Remote 41-920 (Tilbehør) anvendes.

#### Fabriksindstilling, Fig. 6:

Følsomhed: High sensitivity

Applikation: App. 1

Lux zone 1: 100 lux

Lux zone 2: Faktor 0,8 (80 Lux)

Time 1 - Off delay zone 1: 10 min.

Time 2 og 3 - Off delay zone 2 og svagstrømsrelæ: 10 min.

Cut Off: 5 minutter (kan ikke ændres)

LED-indikering af bevægelse: Off, kan kun ændres via fjernbetjening.

#### DIP-switch, Fig. 6:

0 = Off og 1 = On

#### Følsomhed på DIP 1 og 2:

DIP-indstilling: Følsomhed:

0 0 Minimum sensitivity

0 1 Low sensitivity

1 0 High sensitivity (Default)

1 1 Maximum sensitivity

#### Applikation på DIP 3 og 4:

DIP-indstilling: App.:

0 0 App. Auto (Default)

0 1 App. Manuel

1 0 App. Auto uden lyssensor

1 1 App. Manuel uden lyssensor

#### Gå-test:

For at kontrollere, at bevægelsessensoren detekterer korrekt, er det muligt at lave en gå-test.

Vælg enten gå-test via DIP-switchen, se App. 3 + 4 (husk at sætte DIP-switchen tilbage, hvis der skal køres dagslysafhængigt), eller via test knappen på fjernbetjeningen.

Når testen er aktiveret og bevægelsessensoren registrerer aktivitet, vil udgangene tænde i 5 sek. For at kunne adskille zonerne tænder udgangene forskudt med 2 sek.

N.B.!: Testen er dagslysafhængig.

#### Manuelt tryk, tilsluttes til 41-981:

#### Kort tryk:

Et kort tryk er et tryk under 1 sek.

Er lyset i en af zonerne, tændt, slukker lyset og bevægelsessensoren er blokeret i 10 sek. Herefter går bevægelsessensoren i automatik og vil tænde lyset iht. valgt applikation.

Er lyset i en af zonerne, slukket, tænder lyset og bevægelsessensoren holder det tændt, så længe der registreres aktivitet og udkoblingstiden ikke er udløbet.

Altid iht. valgt applikation.

**Langt tryk:**

Et langt tryk er et tryk over 1 sek. og er dagslysafhængig.

Er lyset i en af zonerne, tændt, slukker lyset og bevægelsessensoren er blokeret, så længe der registreres aktivitet og udkoblingstiden + 2 timer ikke er udløbet. Herefter går bevægelsessensoren i automatik og vil tænde lyset iht. valgt applikation.

Eks.: Tiden er sat til 15 minutter, så vil bevægelses-sensoren gå i automatik, 2 timer og 15 minutter efter den sidst har detekteret aktivitet.

Er lyset slukket i en af zonerne, tænder lyset (uanset lysniveau) og bevægelsessensoren holder det tændt, så længe der registreres aktivitet og udkoblingstiden + 2 timer ikke er udløbet. Herefter slukkes lyset, bevægelsessensoren går i automatik og vil tænde lyset iht. valgt applikation.

Er et af de lange tryk aktiveret, indikeres dette i bevægelsessensoren ved at den røde LED blinker (1 sek. On og 3 sek. Off).

Svagstrømsrelæ (ø8+ø9 på 41-981):

Relæet følger også denne funktion. Dog vil relæet altid slutte (On) og være tændt så længe der registreres aktivitet og udkoblingstiden + 2 timer ikke er udløbet.

Er Time 3 sat til "Pulse" vil svagstrømsrelæet dog pulse (5 sek. On / 60 sek. Off), i stedet for at være On.

## Med fjernbetjening

Den hernævnte funktionalitet er givet i forbindelse med Power Pack 41-981 og IR Remote 41-920.

Det er via IR Remote er det bl.a. muligt at lave ændringer i lux- og tidsindstillingerne, tænde lyset uafhængigt i zone 1 og 2.

## Indstilling

**Lock/unlock:**

Trykkes for at "låse bevægelsessensoren op (unlock)", sådan at indstillingerne kan ændres - den grønne LED i bevægelsessensoren tænder.

Trykkes igen for at "låse bevægelsessensoren (lock)" efter at indstillingen er fortaget - grøn LED slukker.

For alle indstillinger (undtaget Light 1 On/Off) gælder, at bevægelsessensoren skal låses op, indstillingen vælges og så skal bevægelsessensoren låses igen, inden indstillingen er aktiv. Låses bevægelsessensoren ikke, gøres dette automatisk efter 5 min. og evt. ændrede indstillinger bliver gemt.

**Light 1 On/Off:**

Har samme funktion som langt manuelt tryk og tænder lyset i Zone 1. Anvendes uden at trykke Lock/unlock først.

**Light 2 On/Off:**

Har samme funktion som langt manuelt tryk og tænder lyset i Zone 2. Anvendes uden at trykke Lock/unlock først.

Når Light 1 og 2 On/Off aktiveres, aktiveres også svagstrømsrelæet (ø8+ø9 på 41-981). Svagstrømsrelæet vil være aktiveret (On) så længe der registreres aktivitet og udkoblingstiden + 2 timer ikke er udløbet.

**LED On/Off:**

Tænder/slukker for den røde LED, der indikerer bevægelse.

Er LED'en Off og knappen trykkes, blinker den grønne LED og den røde LED lyser i 2 sek.

Er LED'en On og knappen trykkes, blinker den grønne LED i 2 sek.

**Lux Zone 1:**

Indstilling af lux-niveau. Der er 6 faste indstillinger: 30 / 100 / 300 / 600 / 1000 og 2000, samt bruger- bestemt Lux-værdi (Learn actual lux).

Bruger bestemt Lux-værdi virker i området 30 – 2000 Lux.

Når knappen, Learn actual lux, trykkes, blinker den grønne led i 10 sek., som indikering af, at Lux-niveauet indlæses. Herefter tænder den grønne LED og den tilkoblede belysning i 5 sek.

Ligger Lux-niveauet uden for området 30 – 2000 Lux, indikeres dette ved, at den grønne LED blinker hurtigt. Dette gør den, indtil en af de faste indstillinger vælges.

Indstillingen skal fortages, når den ønskede minimumsbelysning er i rummet (tidspunktet, hvor lyset skal tænde, da der ikke mere er tilstrækkeligt dagslys i rummet).

Lyset slukker når der har været overbelyst i 5 minutter (Cut off)

**Lux Zone 2:**

Indstilling af Lux zone 2 fortages som en faktor a zone 1. Er der i zone 1 f.eks. valgt 300 Lux og der vælges en faktor 0,6, vil zone 2 tænde når lysniveauet kommer under 180 Lux.

Lyset slukker når der har været overbelyst i 5 minutter (Cut off)

**Time:**

Indstilling af udkoblingstiden, for PIR (off delay), for de 2 zoner (Time 1 = Zone 1 og Time 2 = Zone 2), samt for svagstrømsrelæet (Time 3) .

Der er 6 faste indstillinger:

2 / 5 / 10 / 15 og 30 min., samt Pulse

Pulse i forbindelse med Time 3 = 5 sek. On / 60 sek. Off.

Sammen med Time 1 og 2 er det = 1 min. udkoblingstid.

For at indstille tiden trykkes først Time 1, 2 eller 3 (alt efter hvilken zone der ønskes indstillet) og så den ønskede tid.

**Test On/Off:**

Aktivering af gå-test.

Er test Off og knappen trykkes, blinker den grønne LED og den røde LED lyser i 2 sek.

Er test On og knappen trykkes, blinker den grønne LED i 2 sek.

**Lux On/Off:**

Indstilling af dagslysafhængighed.

Virker kun for App. 1 + 2.

Er bevægelsessensoren dagslysafhængig og knappen trykkes, blinker den grønne LED i 2 sek.

Er bevægelsessensoren dagslysafhængig og knappen trykkes, blinker den grønne LED og den røde LED lyser i 2 sek.

**Reset:**

Under "unlock":

Sætter alle indstillinger tilbage til fabriksindstilling, så snart knappen trykkes.

Under "lock":

Alle udgange slukkes. Sensoren vil nu tænde lyset iht. valgt App.

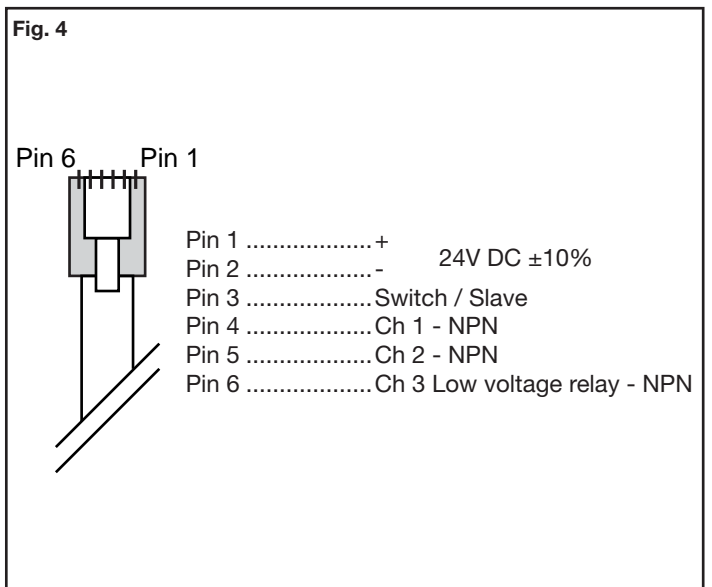
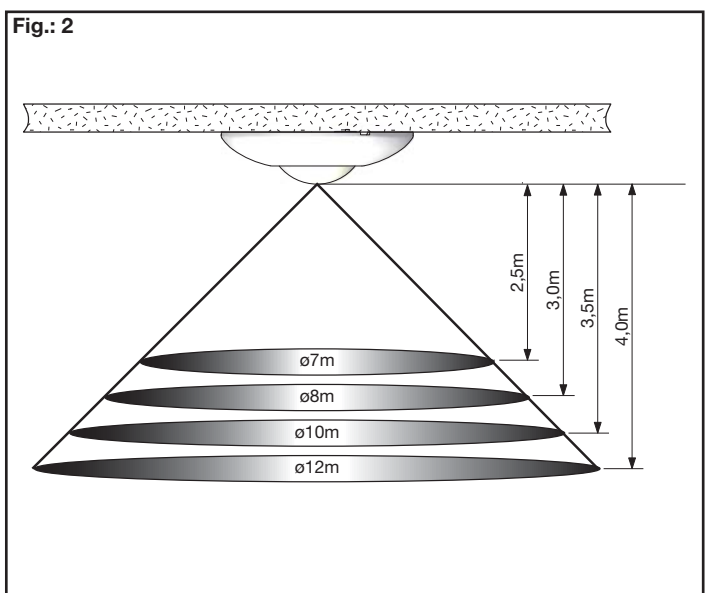
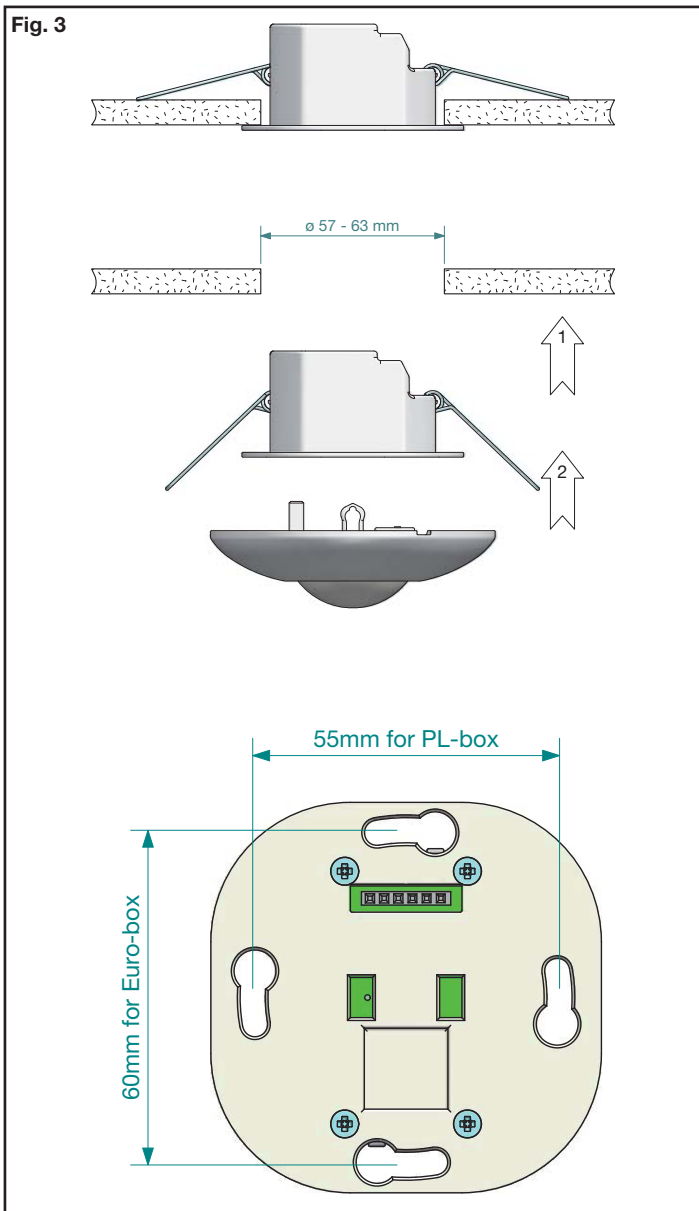
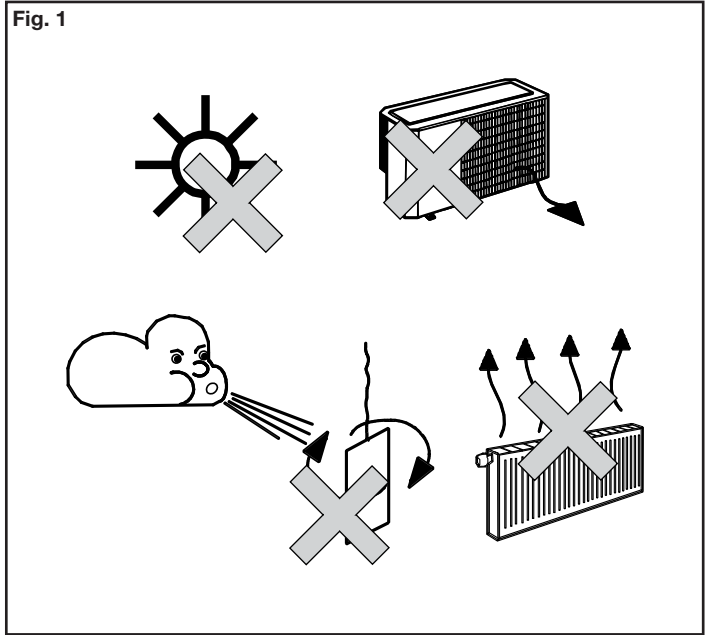
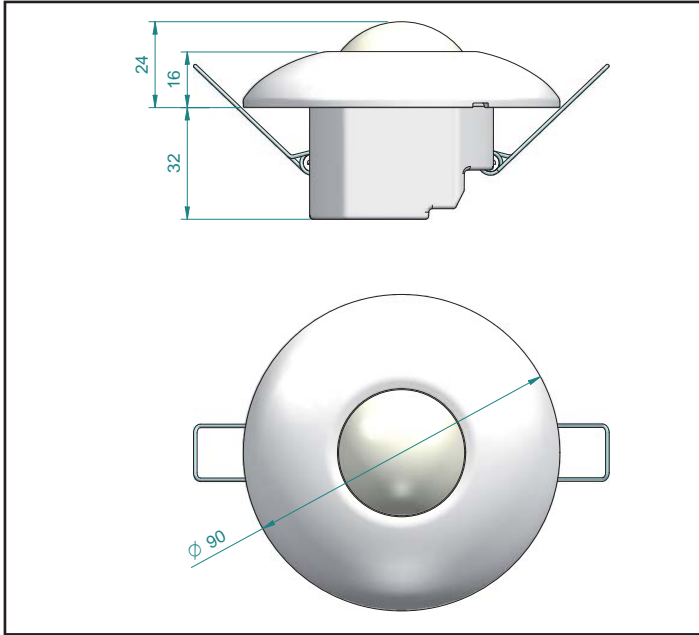


Fig. 5

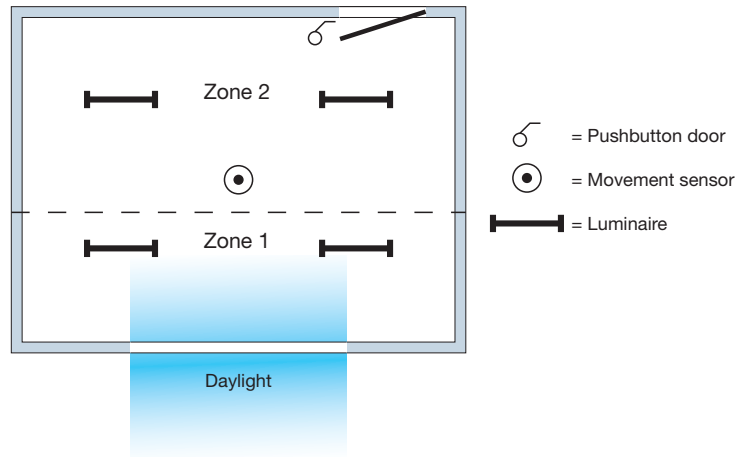


Fig. 6

Factory setting

On Minimum sensitivity	On App. Auto
On Low sensitivity	On App. Manual
On High sensitivity	On App. Auto, without light sensor
On Maximum sensitivity	On App. Manual, without light sensor

= On    = OFF

Fig. 7

Func. \ App.	Auto	Manuel	Auto, without light sensor	Manuel, without light sensor
Auto On	X		X	
Manuel On	(X)	X	(X)	X
Auto Off	X	X	X	X
Manuel Off	(X)	X	(X)	X
Test via DIP			X	X
Push button	Option	Required	Option	Required
Extra PIR	Option	Option	Option	Option

Fig. 8

**41-920**

**41-981**

Tilbehør  
Accessory  
Zubehör  
Accessoire

**Advarsel:** Indbygning og montering af elektriske apparater må kun foretages af aut. elinstallatør. Ved fejl eller driftforstyrrelser kontakt den aut. elinstallatør. Se altid den seneste revision på [www.servodan.dk](http://www.servodan.dk). ! Ret til ændringer forbeholdes !

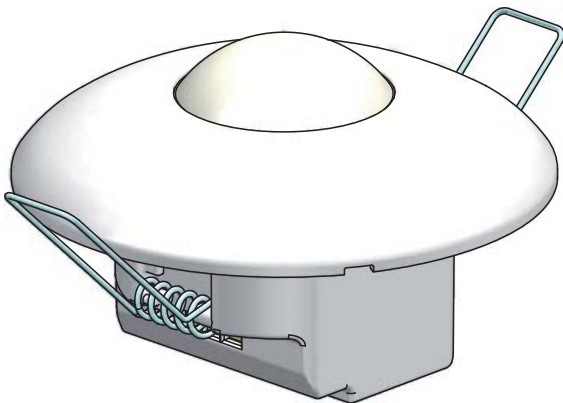
**Warning:** Installation and assembly of electrical equipment must be carried out by qualified electricians. Contact a qualified electrician in the event of fault or breakdown. Always see the latest revision on [www.servodan.com](http://www.servodan.com) ! Reserving the right to make changes !

**Achtung:** Einbau und Montage elektrischer Geräte dürfen nur durch Elektrofachkräfte erfolgen. Wenden Sie sich bei Störungen bzw. Ausfall an einen Elektrofachkraft. Siehe immer die letzte Revision auf [www.servodan.com](http://www.servodan.com) ! Änderungen vorbehalten !

**Avertissement:** L'installation et le montage d'appareils électriques doivent exclusivement être exécutés par un électricien agréé. En cas de défaut ou de perturbation du fonctionnement, contacter un installateur électricien agréé. Il convient de toujours vérifier les dernières mises à jour sur [www.servodan.dk](http://www.servodan.dk). ! Sous réserve de modifications !



## Sensor PIR 360° 41-445



### General

#### Use

Sensor PIR 41-445 has been developed to provide indoor light control. The sensor has been designed for recessed fitting and is typically used in conjunction with Power Pack 41-981. It may be fitted with a manual switch as well as one or more PIR sensors of the type 41-440 acting as slave PIRs in order to expand the detection area.

#### Installation

Location:

The movement sensor responds to movement and heat in its surrounding environment. Avoid placing the sensor close to heat sources such as cookers, electric radiators, ventilation systems or moving objects such as hanging mobiles, etc. This may cause unwanted activation. **Fig. 1.** Recommended installation height: 2–4 m. At 2.5 m the sensor has a range of 7 m within a 360° radius. **Fig. 2.**

Installation:

The movement sensor is designed for installation in ceilings either in a hole with a diameter of 57–63 mm or, if the clamp spring is removed, in a PL or Euro socket. See **Fig. 3.**

Connections:

The sensor is connected to a Power Pack type 41-981 using an RJ12 plug. The sensor is supplied with a 1-metre long cable. The configuration of the RJ12 plug can be seen in **Fig. 4.** After connection to the power supply, the movement sensor will be ready to operate after approximately 1 min. (warm-up time). For details of how to connect the PIRs and switch, see the user guide for Power Pack type 41-981.

### Terminology

App.:

Application, describes the function of the sensor.

Zones 1 and 2:

How the room is divided, see **Fig. 5.**

Lux zones 1 and 2:

Lux level where light is desired in zones 1 and 2.

Off delay:

Cut-off time before motion sensor switches off the light.

Cut-off:

Cuts off 230 V to zones 1 and 2 due to lux level.

### Maintenance

Dirt affects the operation of the movement sensor and the sensor lens must therefore be kept clean.

Use a damp cloth for cleaning. Use water mixed with ordinary detergent. Avoid putting pressure on the lens.

If the lens or other parts of the movement sensor are defective, the movement sensor must be replaced.

### Technical data

Input (via RJ12):

Supply voltage.....24 V DC ±10%

Power consumption:

Worst case .....<10 mA (24 V DC)

Standby.....<7,5 mA (24 V DC)

Output (via RJ12):

Max. Current load.....50 mA (24 V DC)

Output signal PIR .....ON/OFF, NPN

Ch 1 / Pin 4.....Terminal ø1 + ø2

Ch 2 / Pin 5.....Terminal ø6 + ø7

Ch 3Low-voltage relay / Pin 6 .....Terminal ø8 + ø9 on 41-981

Performance:

Lux range (via IR Remote) .....30–2,000 lux

Time range - off delay (via IR Remote) .....2–30 mins and pulse

Cut-off .....5 minutes

Hysteresis.....10%

Range .....360°, ø7–ø12 m

Installation height .....2.5–4 m

Sensitivity .....4 settings

Enclosure class .....IP 20

Ambient temperature.....-5°C to +50°C

Approval:



### Optional

Power Pack .....41-981

IR Remote.....41-920

## Without remote control

The function described here applies when used in conjunction with Power Pack 41-981.

### Function

#### App. Auto (DIP 3+4 = Off), Fig. 6+7

Daylight control of 2 zones on/off with automatic on/off via movement sensor. Option of on/off via manual pushbutton.

#### Function description:

The light switches on automatically when the movement sensor detects activity within the detection range and the light level is below the preset level. Depending on the changes in daylight levels, the light turns on and off individually in zones 1 and 2 in relation to preset light levels. The built-in light sensor controls both zones. The light switches off automatically after a predetermined period if no activity is detected within the sensor's range. Option of manual on/off (short press) and constant on (independent of daylight levels) or off with a long press.

#### App. Manual (DIP 3 = Off, DIP 4 = On), Fig. 6+7

Daylight control of two zones on/off with manual on/off via manual pushbutton and automatic off via movement sensor.

#### Function description:

When light levels are below the preset level the light in zones 1 and 2 may be turned on using the manual pushbutton. With the lights turned on the lighting is controlled by the daylight level in the room. Depending on changes in daylight levels, the light turns on and off individually in zones 1 and 2 in accordance with preset light levels. The built-in light sensor controls both zones. The light switches off automatically after a predetermined period if no activity is detected within the sensor's range. The light can always be switched off manually by pressing the pushbutton. Option of manual on/off (short press) and constant on (independent of daylight levels) or off with a long press.

#### App. Auto, without light sensor (DIP 3 = On, DIP 4 = Off), Fig. 6+7

The sensor enters a 5-minute walk test mode after powering up, followed by:

Automatic on/off via movement sensor.

The light switches on automatically when the movement sensor detects activity within its range.

The light switches off automatically after a predetermined period if no activity is detected within the sensor's range.

Option of manual on/off (short press) and constant on or off (long press). The light sensor has no function.

#### App. Manual, without light sensor (DIP 3 = On, DIP 4 = On), Fig. 6+7

The sensor enters a 5-minute walk test mode after powering up, followed by:

Manual switch-on by operating the pushbutton, automatic switch-off via movement sensor (Pushbutton must be connected). The light switches off automatically after a predetermined period when when no activity is detected within the movement sensor's range.

Option of manual on/off (short press) and constant on or off (long press). The light sensor has no function.

#### Low-voltage relay (ø8+ø9 on 41-981):

When the motion sensor registers activity, the relay closes (On). The relay remains closed in accordance with the selected time (Time 3) until the movement sensor no longer registers activity and the time runs out. Time 3 - via IR Remote 41-920 (Optional)

### Setting

The factory settings may be modified on the DIP switch.

For further settings the remote control – IR Remote 41-920 (Optional) – must be used.

#### Factory settings: Fig. 6:

Sensitivity: High sensitivity.

Application: App. 1

Lux Zone 1: 100 lux

Lux Zone 2: Factor 0.8 (80 lux)

Time 1 - Off delay zone 1: 10 min.

Times 2 and 3 - Off delay zone 2 and low-voltage relay: 10 mins.

Cut-off: 5 minutes (cannot be changed)

LED movement indication: Off can only be modified via the remote control.

#### DIP switch, Fig. 6:

0 = Off and 1 = On

#### **Sensitivity on DIP 1 and 2:**

DIP setting:	Sensitivity:
0 0	Minimum sensitivity
0 1	Low sensitivity
1 0	High sensitivity (Default)
1 1	Maximum sensitivity

#### **Application on DIP 3 and 4:**

DIP setting	App.:
0 0	App. Auto (Default)
0 1	App. Manual
1 0	App. Auto, without light sensor
1 1	App. Manual, without light sensor

#### Walk test:

A walk-test can be carried out to check that the movement sensor is detecting correctly.

Either select walk test on the DIP switch, see App. 3 + 4 (remember to reset the DIP switch if its operation should be daylight-dependent), or by pressing the test button on the remote control.

When the test has been activated and the movement sensor registers activity, the outputs will light up for 5 seconds. To be able to distinguish between the zones, the outputs will light up at an interval of 2 seconds.

NOTE: The test is daylight-independent.

#### Manual pushbutton, connected to 41-981:

##### **Short press:**

A short press is a press lasting less than one second.

If the light is on in one of the zones it will turn off, and the movement sensor will be blocked for 10 seconds. The movement sensor then switches to automatic mode, and the light will turn on according to the selected application.

If the light is off in one of the zones it will turn on, and the movement sensor keeps it turned on as long as activity is detected and the cut-off time has not run out. Always according to the selected application.

**Long press:**

A long press is a press lasting more than one second, and is daylight-independent.

If the light is on in one of the zones it will switch off, and the movement sensor will be blocked as long as activity is detected and the cut-off time + 2 hours has not run out. The movement sensor then switches to automatic mode, and the light will turn on according to the selected application.

For example: The time has been set to 15 minutes, so the movement sensor will switch to automatic mode 2 hours and 15 minutes after it last detected activity.

If the light is off in one of the zones, it will turn on (regardless of the light level), and the movement sensor keeps it turned on as long as activity is detected and the cut-off time + 2 hours has not run out. The light then turns off, the movement sensor switches to automatic mode, and the light turns on according to the selected application.

If a long press has been activated this will be indicated on the movement sensor with a flashing red LED (1 second On and 3 seconds Off).

Low-voltage relay (ø8+ø9 on 41-981):

The relay also follows this function. However, the relay will always close (On) and remain lit as long as activity is detected and the cut-off time + 2 hours has not run out.

However, if Time 3 is set to "Pulse" the low-voltage relay will pulse (5 seconds On / 60 seconds Off) rather than remaining On.

## With remote control

The functions described here apply when used in conjunction with Power Pack 41-981 and IR Remote 41-920.

Via IR Remote it is possible to make adjustments to the lux and timer settings and to switch on the light independently in zones 1 and 2.

## Setting

**Lock/unlock:**

Press to "unlock the movement sensor (unlock)" so that settings can be modified – the green LED on the movement sensor comes on.

Press again to "lock the movement sensor (lock)" after the settings have been made – green LED goes out.

For all settings (except Light 1 On/Off) the movement sensor must be unlocked, the setting selected and the movement sensor locked again before the setting is activated. If the movement sensor is not locked, it will lock automatically after 5 minutes and any modified settings will be saved.

**Light 1 On/Off:**

Has the same function as a long manual press and switches on the light in zone 1. Can be used without first pressing Lock/Unlock.

**Light 2 On/Off:**

Has the same function as a long manual press and switches on the light in zone 2. Can be used without first pressing Lock/Unlock.

When Lights 1 and 2 On/Off are activated, the low-voltage relay is also activated. (ø8+ø9 on 41-981): The low-voltage relay will remain active (On) as long as activity is detected and the cut-off time + 2 hours has not run out.

**LED On/Off:**

Switches the red LED on/off to indicate movement.

If the LED is off and the button is pressed, the green LED will flash and the red LED will come on for 2 seconds.

If the LED is on and the button is pressed, the green LED will flash for 2 seconds.

**Lux Zone 1:**

Setting the lux level. There are 6 preset settings: 30 / 100 / 300 / 600, 1,000 and 2,000 as well as user-defined lux value (Learn actual lux).

The user-defined lux value works in the 30–2,000 lux range. When the Learn actual lux button is pressed, the green LED flashes for 10 seconds as an indication that the lux level is being loaded. Then the green LED comes on and the connected lighting is turned on for 5 seconds.

If the lux level is outside the range 30–2,000 lux, this will be indicated by the green LED flashing rapidly. It will continue to do this until one of the preset settings is selected.

This setting should be used when the desired minimum lighting in the room has been reached (the time when the light will be switched on due to insufficient daylight in the room).

The lights will go out when the room has been over-illuminated for 5 minutes (Cut-off).

**Lux Zone 2:**

Settings for Lux zone 2 are made as a factor of zone 1. If, for example, 300 lux has been selected for zone 1 and factor 0.6 is chosen, zone 2 will be switched on when the light level falls below 180 lux.

The light will go out when the room has been over-illuminated for 5 minutes (Cut-off).

**Time:**

Setting the cut-off time for PIRs (off delay), the two zones (Time 1 = Zone 1 and Time 2 = Zone 2) and the low-voltage relay (Time 3).

There are 6 preset settings:

2, 5, 10, 15 and 30 minutes as well as Pulse.

Pulse in conjunction with Time 3 = 5 seconds On / 60 seconds Off. In conjunction with Time 1 and 2 = 1 minute cut-off time.

To set the time, first press Time 1, 2 or 3 (depending on the zone to be set) followed by the desired time.

**Test On/Off:**

Activating walk test.

If the test is off and the button is pressed, the green LED will flash and the red LED will come on for 2 seconds.

If the test is On and the button is pressed, the green LED will flash for 2 seconds.

**Lux On/Off:**

Setting daylight-dependency.

Only works for App. 1 + 2.

If the movement sensor is daylight-dependent and the button is pressed, the green LED will flash for 2 seconds.

If the movement sensor is daylight-independent and the button is pressed, the green LED will flash and the red LED will come on for 2 seconds.

**Reset:**

Under "unlock":

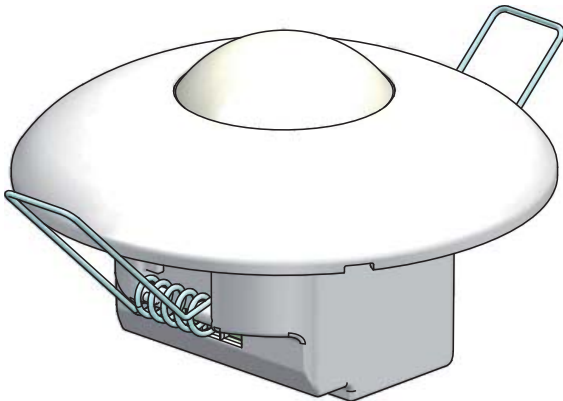
Pressing this button restores all settings to factory settings.

Under "lock":

All outputs are turned off. The sensor will now switch on the light according to the selected App.



## Sensor PIR 360° 41-445



### Allgemein

#### Anwendung

Der Sensor PIR 41-445 ist für die Steuerung von Innenraumbeleuchtungen vorgesehen. Der Sensor ist für den versenkten Einbau vorgesehen und wird normalerweise zusammen mit dem Power Pack 41-981 montiert. An ihn können manuelle Druckschalter angeschlossen werden; außerdem kann noch ein oder mehrere PIR-Sensoren vom Typ 41-440 als Slave-PIR angeschlossen werden, um den Erfassungsbereich zu erweitern.

#### Installation

##### Platzierung:

Der Bewegungsmelder reagiert auf Wärme und Bewegung in der Umgebung.

Eine Platzierung in der Nähe von 'Wärmequellen' (Herd, E-Heizkörper, Lüftungsanlage oder sich bewegende Gegenstände, z. B. Mobilis u. Ä.) ist zu vermeiden.

Dies kann zu 'Fehlalarmen' führen. **Fig. 1.** Empfohlene Installationshöhe: 2 – 4 m. Bei 2,5 m hat der Bewegungsmelder eine Reichweite von 7 m im 360°-Bereich. **Fig. 2.**

##### Montage:

Der Bewegungsmelder ist für die Deckenmontage vorgesehen, entweder in einer Öffnung  $\varnothing$  57 – 63 mm oder, bei Entfernen der Klemmfeder, in einer PL- oder Euro-Dose. Siehe **Fig. 3.**

##### Anschluss:

Der Sensor wird über einen RJ 12 Stecker an ein Power Pack Typ 41-981 angeschlossen. Der Sensor ist mit 1 Meter Kabel versehen.

Die Konfiguration des RJ 12 Stecker ist auf **Fig. 4.** zu sehen. Nach dem Einschalten der Spannungsversorgung ist der Bewegungsmelder nach ca. 1 Minute (Aufwärmzeit) betriebsbereit. Zum Anschluss von PIR und Druckschaltern siehe die Gebrauchsanweisung des Power Pack Typ 41-981.

#### Stichwortverzeichnis

##### App.:

Applikation, gibt an, welche Funktion der Sensor hat.

##### Zone 1 und 2:

Aufteilung des Raums, siehe **Fig. 5.**

##### Lux Zone 1 und 2:

Luxniveau, bei dem das Licht in Zone 1 bzw. 2 eingeschaltet werden soll.

##### Off delay:

Abschaltverzögerung, bevor der Bewegungsmelder das Licht abschaltet.

##### Cut off:

Unterbrechung von 230 V, für Zone 1 und 2 aufgrund des Luxniveaus.

#### Wartung

Schmutz beeinträchtigt die Funktionsfähigkeit des Bewegungsmelders; seine Linse muss daher sauber gehalten werden. Zum Reinigen einen feuchten Lappen benutzen. Wasser mit handelsüblichem Reiniger verwenden. Nicht hart auf die Linse drücken. Sind Linse oder andere Teile des Bewegungsmelders defekt, so muss der Bewegungsmelder ausgetauscht werden.

#### Technische Daten

##### Eingang (über RJ 12):

Versorgungsspannung.....24 V DC  $\pm$ 10%

Leistungsaufnahme:

Worst case .....<10 mA (24 V DC)

Standby.....<7,5 mA (24 V DC)

##### Ausgang (über RJ 12):

Max. Stromlast .....50 mA (24 V DC)

Ausgangssignal PIR .....ON/OFF, NPN

Ch 1/Pin 4.....Klemme  $\varnothing$ 1 +  $\varnothing$ 2

Ch 2/Pin 5.....Klemme  $\varnothing$ 6 +  $\varnothing$ 7

Ch 3 Schwachstromrelais/Pin 6 .....Klemme  $\varnothing$ 8 +  $\varnothing$ 9  
bei 41-981

##### Leistung:

Luxbereich (über IR Remote).....30 – 2000 Lux

Zeitraum - off delay (über IR Remote) .....2 - 30 Min und Impuls

Cut off.....5 Minuten

Hysterese .....10%

Reichweite.....360°,  $\varnothing$ 7 –  $\varnothing$ 12 m

Montagehöhe .....2,5 – 4 m

Empfindlichkeit .....4 Einstellungen

Schutzart .....IP 20

Umgebungstemperatur .....-5°C .. +50°C

##### Zulassungen:



#### Zubehör

Power Pack .....41-981

IR Remote.....41-920

## Ohne Fernbedienung

Die hier genannte Funktionsweise ist in Verbindung mit dem Power Pack 41-981 möglich.

### Funktion

#### App. Auto (DIP 3+4 = Off). Fig. 6+7:

Tageslichtsteuerung von 2 Zonen on/off mit automatischem Ein-/Ausschalten über Bewegungsmelder. Möglichkeit für Ein-/Ausschalten über manuellen Druckschalter.

#### Funktionsbeschreibung:

Die Beleuchtung schaltet sich automatisch ein, wenn Bewegung im Überwachungsbereich erkannt wird und das Licht die eingestellte Helligkeit unterschreitet. Mit zunehmendem/ abnehmendem Tageslichteinfall wird das Licht im Raum für Zone 1 und 2 gemäß den eingestellten Lichtniveaus aus- und eingeschaltet. Der eingebaute Lichtsensor steuert beide Zonen. Die Beleuchtung schaltet sich nach einer vorgegebenen Zeit automatisch wieder aus, nachdem im Überwachungsbereich die Aktivität aufgehört hat. Möglichkeit zum manuellen Ein- und Ausschalten (kurzes Drücken), sowie durch langes Drücken konstantes Einschalten (tageslichtunabhängig) und Ausschalten.

#### App. Manuell (DIP 3 = Off, DIP4 = On). Fig. 6+7:

Tageslichtsteuerung mit 2 Zonen On/Off mit manuellem Einschalten/Ausschalten durch Drücken und automatischem Ausschalten durch Bewegungsmelder.

#### Funktionsbeschreibung:

Wenn das Beleuchtungsniveau unter dem eingestellten Niveau liegt, kann das Licht in Zone 1 und Zone 2 durch manuelles Drücken eingeschaltet werden. Bei eingeschalteter Beleuchtung wird die Beleuchtung gemäß dem eingefallenen Tageslicht gesteuert. Mit zunehmendem/ abnehmendem Tageslichteinfall wird das Licht im Raum für Zone 1 und 2 gemäß den eingestellten Lichtniveaus aus- und eingeschaltet. Der eingebaute Lichtsensor steuert beide Zonen. Die Beleuchtung schaltet sich nach einer vorgegebenen Zeit automatisch wieder aus, nachdem im Überwachungsbereich die Aktivität aufgehört hat. Die Beleuchtung kann immer durch manuelles Drücken ausgeschaltet werden. Möglichkeit zum manuellen Ausschalten (kurzes Drücken), sowie durch langes Drücken konstantes Einschalten (tageslichtunabhängig) und Ausschalten.

#### App. Auto, ohne Lichtsensor (DIP 3 = On, DIP4 = Off). Fig. 6+7:

Der Sensor geht nach dem Hochfahren 5 Minuten lang in die Geh-test-Funktion über, dann:

Automatisches Ein- und Ausschalten mittels Bewegungsmelder. Die Beleuchtung schaltet sich automatisch ein, wenn im Überwachungsbereich eine Bewegung erkannt wird. Die Beleuchtung schaltet sich nach den vorgegebenen Zeiten automatisch wieder aus, nachdem im Überwachungsbereich die Aktivität aufgehört hat. Möglichkeit zum manuellen Ein- und Ausschalten (kurzes Drücken), sowie durch langes Drücken konstantes Einschalten und Ausschalten. Lichtsensor ohne Funktion.

#### App. Manuell, ohne Lichtsensor (DIP 3 = On, DIP4 = On). Fig. 6+7:

Der Sensor geht nach dem Hochfahren 5 Minuten lang in die Geh-test-Funktion über, dann:

Manuelles Einschalten über Bedientaste, automatisches Ausschalten über Bewegungsmelder (Bedienschalter  muss  angeschlossen werden).

Die Beleuchtung schaltet sich nach einer vorgegebenen Zeit

wieder aus, nachdem im Überwachungsbereich keine Bewegung mehr erkannt wird.

Möglichkeit zum manuellen Ausschalten (kurzes Drücken), sowie durch langes Drücken konstantes Einschalten und Ausschalten. Lichtsensor ohne Funktion.

#### Schwachstromrelais (ø8+ø9 bei 41-981):

Wenn der Bewegungsmelder Bewegung erkennt, zieht das Relais an (On). Entsprechend der gewählten Zeit (Time 3) ist das Relais geschlossen, bis der Bewegungsmelder keine Aktivität mehr registriert und die Zeit abgelaufen ist. Time 3 - über IR Remote 41-920 (Zubehör)

### Einstellung

Die Werkseinstellungen sind über den DIP-Schalter änderbar. Für zusätzliche Einstellungen muss die Fernbedienung – IR Remote 41-920 (Zubehör) – benutzt werden.

#### Werkseinstellung. Fig. 6:

Empfindlichkeit: High sensitivity  
 Applikation: App. 1  
 Lux Zone 1: 100 Lux  
 Lux Zone 2: Faktor 0,8 (80 Lux)  
 Time 1 - Off delay Zone 1: 10 Min.  
 Time 2 und 3 - Off delay Zone 2 und Schwachstromrelais: 10 Min.  
 Cut Off: 5 Minuten (kann nicht geändert werden)  
 LED-Bewegungsanzeige: Off, nur über die Fernbedienung änderbar.

#### DIP-Schalter. Fig. 6:

0 = Off – 1 = On

#### **Empfindlichkeit von DIP 1 und 2:**

DIP-Einstellung:	Empfindlichkeit:
0 0	Minimum sensitivity
0 1	Low sensitivity
1 0	High sensitivity (Default)
1 1	Maximum sensitivity

#### **Empfindlichkeit von DIP 3 und 4:**

DIP-Einstellung:	App.:
0 0	App. Auto (Default)
0 1	App. Manuell
1 0	App. Auto, ohne Lichtsensor
1 1	App. Manuell, ohne Lichtsensor

#### Geh-Test:

Um zu kontrollieren, dass der Sensor Bewegungen korrekt erkennt, kann ein sogenannter Geh-Test vorgenommen werden. Wählen Sie den Geh-Test entweder mit Hilfe des DIP-Schalters, siehe App. 3 + 4 (nicht vergessen, diesen wieder zurück zu setzen, falls Tageslichtabhängigkeitsbetrieb erfolgen soll) oder der Test-Taste der Fernbedienung. Wenn der Bewegungsmelder nach Aktivierung des Tests Aktivität registriert, schalten sich die Ausgänge 5 Sekunden lang ein. Um die Zonen unterscheiden zu können, schalten sich die Ausgänge um 2 Sekunden verschoben ein. HINWEIS: Der Test ist tageslichtunabhängig.

#### Manueller Druckschalter, wird an 41-981 angeschlossen:

#### **Kurzes Drücken:**

Kurzes Drücken heißt weniger als 1 Sek.

Falls die Beleuchtung in einer der Zonen eingeschaltet ist, schaltet sie sich aus, und der Bewegungsmelder ist 10 Sekunden lang blockiert. Danach wechselt der Bewegungsmelder in den Automatikbetrieb und schaltet das Licht gemäß der gewählten Applikation ein.

Falls die Beleuchtung in einer der Zonen ausgeschaltet ist, schaltet sie sich ein und wird vom Bewegungsmelder eingeschaltet gelassen, solange Aktivität erkannt wird und die Ausschaltzeit noch nicht abgelaufen ist. Immer gemäß der jeweils gewählten Applikation.

**Langes Drücken:**

Langes Drücken heißt länger als 1 Sek. und ist tageslichtunabhängig.

Falls die Beleuchtung in einer der Zonen eingeschaltet ist, schaltet sie sich aus und der Bewegungsmelder wird blockiert, solange Aktivität erkannt wird und die Ausschaltzeit + 2 Stunden noch nicht abgelaufen ist. Danach wechselt der Bewegungsmelder in den Automatikbetrieb und schaltet das Licht gemäß der gewählten Applikation ein. Beispiel: Die Zeit wurde auf 15 Min. eingestellt; somit wechselt der Bewegungsmelder in den Automatikbetrieb 2 Stunden und 15 Minuten, nachdem er zuletzt eine Bewegung erkannt hat.

Falls die Beleuchtung in einer der Zonen ausgeschaltet ist, schaltet sie sich (unabhängig vom Lichtniveau) ein und wird vom Bewegungsmelder eingeschaltet gelassen, solange Aktivität erkannt wird und die Ausschaltzeit + 2 Stunden noch nicht abgelaufen ist. Danach schaltet sich die Beleuchtung aus, der Bewegungsmelder wechselt in den Automatikbetrieb und schaltet das Licht gemäß der gewählten Applikation ein.

Wurde lang gedrückt, so wird dies im Bewegungsmelder durch Blinken der roten LED angezeigt (1 Sek. On und 3 Sek. Off).

Schwachstromrelais (ø8+ø9 bei 41-981):

Das Relais folgt ebenfalls dieser Funktion. Das Relais schließt sich jedoch stets (On) und bleibt eingeschaltet, solange Aktivität registriert wird und die Ausschaltzeit + 2 Stunden nicht abgelaufen ist.

Wenn Time 3 auf "Pulse" eingestellt ist, pulsiert das Schwachstromrelais jedoch (5 Sek. On / 60 Sek. Off), anstatt On zu sein.

## Mit Fernbedienung

Die hier genannte Funktionsweise ist in Verbindung mit dem Power Pack 41-981 und IR Remote 41-920 möglich.

Über IR Remote kann man u. a. Änderungen an den Lux- und Zeiteinstellungen vornehmen und die Beleuchtung unabhängig von Zone 1 und 2 einschalten.

## Einstellung

**Lock/unlock:**

Zum Entriegeln des Bewegungsmelders ("unlock"), um die Einstellungen ändern zu können – die grüne LED des Bewegungsmelders leuchtet auf.

Erneut drücken, um den Bewegungsmelder nach beendetem Einstellvorgang wieder zu verriegeln ("lock") – die grüne LED erlischt. Für alle Einstellungen (ausgenommen Light 1 On/Off) gilt, dass der Bewegungsmelder entriegelt, die entsprechende Einstellung gewählt und der Bewegungsmelder anschließend wieder verriegelt worden sein muss; erst dann ist die Einstellung aktiv. Wird der Bewegungsmelder nicht verriegelt, so erfolgt dies nach 5 Min. automatisch, und etwaige Einstellungsänderungen werden gespeichert.

**Light 1 On/Off:**

Hat die gleiche Funktion wie langes manuelles Drücken und schaltet die Beleuchtung in Zone 1 ein. Wird ohne vorheriges Drücken von Lock/unlock benutzt.

**Light 2 On/Off:**

Hat die gleiche Funktion wie langes manuelles Drücken und schaltet die Beleuchtung in Zone 2 ein. Wird ohne vorheriges Drücken von Lock/unlock benutzt.

Beim Aktivieren von Light 1 und 2 On/Off, wird auch das Schwachstromrelais (ø8+ø9 bei 41-981) aktiviert. Das Schwachstromrelais bleibt aktiviert (On) solange Aktivität registriert wird und die Ausschaltzeit + 2 Stunden nicht abgelaufen ist.

**LED On/Off:**

Lässt die rote Bewegungserkennungs-LED aufleuchten bzw. erlöschen.

Ist die LED Off, so blinkt bei Betätigen der Taste die grüne LED, und die rote LED leuchtet für 2 Sek. auf.

Ist die LED On, so blinkt bei Betätigen der Taste die grüne LED für 2 Sek.

**Lux Zone 1:**

Einstellen des Lux-Niveaus. Es gibt 6 feste Einstellungen: 30 / 100 / 300 / 600 / 1000 und 2000 sowie den benutzerdefinierten Lux-Wert (Learn actual lux).

Der benutzerdefinierte Lux-Wert ist im Bereich 30 – 2000 Lux wirksam. Bei Betätigen der Taste Learn actual lux blinkt die grüne LED 10 Sek. lang, um anzuzeigen, dass das Lux-Niveau eingelesen wird. Anschließend leuchtet die grüne LED auf, und die angeschlossene Beleuchtung schaltet sich für 5 Sek. ein.

Liegt das Lux-Niveau außerhalb des Bereichs 30 – 2000 Lux, so wird dies durch schnelles Blinken der grünen LED angezeigt. Dies setzt sich solange fort, bis eine der festen Einstellungen gewählt wird. Die Einstellung vornehmen, wenn im Raum die gewünschten Mindestlichtverhältnisse herrschen (der Zeitpunkt, an dem die Beleuchtung eingeschaltet werden soll, weil das Tageslicht im Raum nicht mehr ausreicht).

Die Beleuchtung schaltet sich aus, wenn 5 Minuten lang zu stark beleuchtet wurde (Cut off)

**Lux Zone 2:**

Die Einstellung von Lux Zone 2 wird als ein Faktor von Zone 1 durchgeführt. Wenn z. B. in Zone 1 300 Lux gewählt sind und der Faktor 0,6 gewählt wird, wird Zone 2 eingeschaltet, wenn das Lichtniveau unter 180 Lux fällt.

Die Beleuchtung schaltet sich aus, wenn 5 Minuten lang zu stark beleuchtet wurde (Cut off)

**Time:**

Einstellung der Ausschaltzeit, für PIR (off delay), für die 2 Zonen (Time 1 = Zone 1 und Time 2 = Zone 2), sowie für das Schwachstromrelais (Time 3) .

Es gibt 6 feste Einstellungen:

2 / 5 / 10 / 15 und 30 Min., sowie Pulse

Pulse in Verbindung mit Time 3 = 5 Sek. On / 60 Sek. Off.

Zusammen mit Time 1 und 2 ist das = 1 Min. Ausschaltzeit.

Um die Zeit einzustellen, muss zuerst Time 1, 2 oder 3 gedrückt (je nachdem, welche Zone eingestellt werden soll) und dann die gewünschte Zeit gewählt werden.

**Test On/Off:**

Aktivierung des Geh-Tests.

Ist Test Off, so blinkt bei Betätigen der Taste die grüne LED, und die rote LED leuchtet für 2 Sek. auf.

Ist Test On, so blinkt bei Betätigen der Taste die grüne LED für 2 Sek.

**Lux On/Off:**

Einstellen der Tageslichtabhängigkeit.

Funktioniert nur bei App. 1 + 2.

Ist der Bewegungsmelder tageslichtabhängig, so blinkt bei Betätigen der Taste die grüne LED für 2 Sek.

Ist der Bewegungsmelder tageslichtunabhängig, so blinkt bei Betätigen der Taste die grüne LED, und die rote LED leuchtet für 2 Sek. auf.

**Reset:**

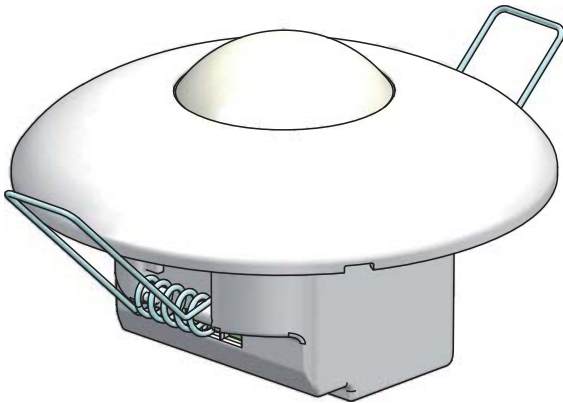
Unter "unlock":

Setzt alle Einstellungen auf Werkseinstellung zurück, sobald die Taste gedrückt wird.

Unter "lock":

Alle Ausgänge werden abgeschaltet. Der Sensor schaltet die Beleuchtung gemäß der gewählten Applikation ein.

## Sensor PIR 360° 41-445



### Généralités

#### Utilisation

Le détecteur PIR 41-445 est conçu pour commander l'éclairage intérieur. Le détecteur est destiné à un montage affleurant et s'utilise en général avec le Power Pack 41-981.

Il est possible d'y raccorder un poussoir manuel et d'ajouter, par exemple, un ou plusieurs détecteurs PIR de type 41-440 en tant que PIR esclave afin d'étendre la zone de détection.

#### Installation

##### Positionnement :

Le détecteur de mouvements réagit aux mouvements et aux variations de température dans l'environnement concerné. Eviter de le positionner à proximité de « sources thermiques » telles que cuisinière, radiateurs électriques, installations de ventilation ou éléments susceptibles de bouger tels que mobiles et autres objets similaires.

Il peut en résulter des activations intempestives. **Fig. 1.** Hauteur d'installation recommandée : 2 à 4 m. A 2,5 m, le détecteur a une portée de 7 m sur 360°. **Fig. 2.**

##### Montage :

Le détecteur de mouvements est destiné à être monté au plafond, soit dans une cavité  $\varnothing$  57 – 63 mm, soit après élimination du ressort du boîtier standard européen ou PL. Voir **Fig. 3.**

##### Raccordement :

Raccorder le détecteur au Power Pack de type 41-981 via la fiche RJ 12. Le détecteur est livré avec un mètre de câble. La configuration de la fiche RJ 12 est indiquée **Fig. 4.** Après la mise sous tension, le détecteur de mouvements est prêt à fonctionner à l'issue de 1 min. environ (temps de démarrage). Pour le raccordement du PIR et du poussoir, voir les instructions relatives au Power Pack type 41-981.

#### Lexique

##### App. :

Application, indique la fonction du détecteur.

##### Zones 1 et 2 :

Division de l'espace, voir **Fig. 5.**

##### Lux zones 1 et 2 :

Niveau de luminosité là où l'on souhaite allumer l'éclairage dans les zones 1 et 2.

##### Off delay (Temporisation de déconnexion) :

Délai de déconnexion à l'issue duquel le détecteur de mouvements éteint l'éclairage.

##### Cut off (Commande de coupure) :

Coupure du 230 V vers les zones 1 et 2 en raison du niveau de luminosité.

### Entretien

La saleté nuit au bon fonctionnement du détecteur de mouvements. La lentille du détecteur doit donc être maintenue propre.

Pour le nettoyage, utiliser un chiffon humide. Utiliser de l'eau additionnée d'un détergent ménager ordinaire. Eviter d'appuyer fortement sur la lentille.

Si la lentille ou d'autres parties du détecteur de mouvements sont défectueuses, il convient de remplacer le détecteur.

### Caractéristiques techniques

##### Entrée (via RJ 12) :

Tension d'alimentation.....24 V cc  $\pm$ 10%

##### Consommation :

Intensité maximale .....<10 mA (24 V cc)

En veille .....<7,5 mA (24 V cc)

##### Sortie (via RJ 12) :

Charge maxi .....50 mA (24 V cc)

Signal de sortie PIR.....ON/OFF, NPN

Ch 1/Broche 4 .....Bornes  $\varnothing$ 1 +  $\varnothing$ 2

Ch 2/Broche 5 .....Bornes  $\varnothing$ 6 +  $\varnothing$ 7

Ch 3 Relais à courant faible/Broche 6.....Bornes  $\varnothing$ 8 +  $\varnothing$ 9 sur 41-981

##### Performance :

Plage de luminosité (via télécommande IR Remote).....30 à 2000 lux

Plage de temps - temporisation

de déconnexion (via

télécommande IR Remote).....2 à 30 min et par impulsions

Cut off (Commande de coupure) :.....5 minutes

Hystérésis.....10%

Portée .....360°,  $\varnothing$  7 à 12 m

Hauteur de montage .....2,5 à 4 m

Sensibilité .....4 réglages

Classe d'étanchéité.....IP 20

Température ambiante.....-5°C à +50°C

##### Homologations :



### Accessoires

Power Pack .....41-981

IR Remote.....41-920



## Sans télécommande

La fonctionnalité mentionnée ici est liée au Power Pack 41-981.

### Mode de fonctionnement

#### App. Auto (DIP 3+4 = Off). Fig. 6+7

Commande crépusculaire de 2 zones marche/arrêt, allumage/extinction automatiques via le détecteur de mouvements. Possibilité d'allumer et d'éteindre via le poussoir manuel.

#### Description du fonctionnement :

La lumière s'allume automatiquement lorsque le détecteur de mouvements détecte de l'activité dans la zone de couverture et que le niveau de luminosité est inférieur à la valeur de consigne. A mesure que la lumière naturelle devient plus intense ou s'amenuise, l'éclairage s'éteint ou s'allume séparément dans les zones 1 et 2 en fonction des niveaux de luminosité paramétrés. Le détecteur de luminosité intégré commande les deux zones. L'éclairage s'éteint automatiquement à l'issue d'une période prédéterminée, lorsque le détecteur de mouvements ne détecte plus aucun mouvement dans la zone de couverture. Possibilité d'allumer et d'éteindre manuellement l'éclairage (appui court), ainsi que d'obtenir un éclairage constant (indépendant de la luminosité naturelle) par un appui long, qui permet aussi d'éteindre l'éclairage.

#### App. Manuel (DIP 3 = Off, DIP 4 = On). Fig. 6+7

Commande crépusculaire de 2 zones marche/arrêt, avec allumage/extinction manuels via le poussoir et extinction automatique via le détecteur de mouvements.

#### Description du fonctionnement :

Lorsque le niveau de luminosité est inférieur à la valeur de consigne, l'éclairage des zones 1 et 2 peut être allumé via le poussoir manuel. Une fois allumé, l'éclairage se trouve commandé en fonction de la luminosité naturelle. A mesure que la lumière naturelle devient plus intense ou s'amenuise, l'éclairage s'éteint ou s'allume séparément dans les zones 1 et 2 en fonction des niveaux de luminosité paramétrés. Le détecteur de luminosité intégré commande les deux zones. L'éclairage s'éteint automatiquement à l'issue d'une période prédéterminée, lorsque le détecteur de mouvements ne détecte plus aucun mouvement dans la zone de couverture. L'éclairage peut toujours être éteint manuellement via le poussoir. Possibilité d'éteindre manuellement l'éclairage (appui court), ainsi que d'obtenir un éclairage constant (indépendant de la luminosité naturelle) par un appui long, qui permet aussi d'éteindre l'éclairage.

#### App. Auto, sans détecteur de luminosité (DIP 3 = On, DIP 4 = Off). Fig. 6+7

Le détecteur passe en test de bon fonctionnement pendant 5 minutes après le démarrage, puis :

Allumage et extinction automatiques via le détecteur de mouvements. L'éclairage s'allume automatiquement lorsque le détecteur de mouvements détecte de l'activité dans la zone de couverture. L'éclairage s'éteint automatiquement à l'issue des périodes paramétrées, lorsque le détecteur de mouvements ne détecte plus aucun mouvement dans la zone de couverture. Possibilité d'allumer et d'éteindre manuellement l'éclairage (appui court), ainsi que d'obtenir un éclairage constant par un appui long, qui permet aussi d'éteindre l'éclairage. Le détecteur de luminosité n'a aucune fonction.

#### App. Auto, sans détecteur de luminosité (DIP 3 = On, DIP 4 = On). Fig. 6+7

Le détecteur passe en test de bon fonctionnement pendant 5 minutes après le démarrage, puis :

Allumage manuel via le poussoir, extinction automatique via le détecteur de mouvements (le poussoir doit être raccordé). L'éclairage s'éteint automatiquement à l'issue d'une période prédéterminée, lorsque le détecteur de mouvements ne détecte plus

aucun mouvement dans la zone de couverture.

Possibilité d'éteindre manuellement l'éclairage (appui court), ainsi que d'obtenir un éclairage constant par un appui long, qui permet aussi d'éteindre l'éclairage.

Le détecteur de luminosité n'a aucune fonction.

#### Relais à courant faible (ø8+ø9 sur 41-981) :

Lorsque le détecteur de mouvements détecte de l'activité, le relais s'enclenche (On).

Conformément à la durée paramétrée (Time 3), le relais s'enclenche jusqu'à ce que le détecteur de mouvements ne détecte plus d'activité et que la durée se soit écoulée.

Time 3 - via la télécommande IR Remote 41-920 (Accessoire)

### Paramétrage

Les réglages d'usine peuvent être modifiés à l'aide des contacteurs DIP. Pour des réglages supplémentaires, utiliser la télécommande IR Remote 41-920 (accessoire).

#### Réglage d'usine. Fig. 6:

Sensibilité : Sensibilité élevée

Application : App. 1

Lux Zone 1 : 100 lux

Lux Zone 2 : Facteur 0,8 (80 Lux)

Time 1 - Temporisation de déconnexion zone 1: 10 min

Time 2 et 3 - Temporisation de déconnexion zone 2 et relais à courant faible : 10 min

Cut off (Commande de coupure) : 5 minutes (non modifiable)

Indication de mouvements par DEL : Off. Modifiable uniquement par la télécommande

#### Contacteurs DIP. Fig. 6:

0 = Off et 1 = On

#### Sensibilité, DIP 1 et 2 :

Réglage DIP :	Sensibilité :
0 0	Sensibilité minimale
0 1	Sensibilité faible
1 0	Sensibilité élevée (par défaut)
1 1	Sensibilité maximale

#### Application, DIP 3 et 4 :

Réglage DIP :	App. :
0 0	App. Auto (par défaut)
0 1	App. Manuel
1 0	App. Auto, sans détecteur de luminosité
1 1	App. Manuel, sans détecteur de luminosité

#### Test de bon fonctionnement :

Pour contrôler que le détecteur de mouvements fonctionne correctement, il est possible de faire un test de bon fonctionnement. Vérifier le test de bon fonctionnement soit par le contacteur DIP, voir App. 3 + 4 (ne pas oublier de repositionner le contacteur DIP si l'on souhaite un mode crépusculaire), soit par le bouton test de la télécommande.

Lorsque le test est lancé et que le détecteur de mouvements détecte de l'activité, les sorties s'allument pendant 5 sec. Afin de pouvoir distinguer les zones, les sorties s'allument en décalage de 2 sec.

Attention ! Le test s'effectue indépendamment de la luminosité naturelle.

#### Poussoir manuel, à raccorder au 41-981:

##### Appui court :

Un appui court est un appui inférieur à 1 sec.

L'éclairage s'éteint s'il était allumé dans l'une des zones, et le détecteur de mouvements est bloqué pendant 10 sec. Le détecteur de mouvements passe ensuite en mode automatique et allume l'éclairage en fonction de l'application sélectionnée.

L'éclairage s'allume s'il était éteint dans l'une des zones, et le détecteur de mouvements le maintient allumé tant que des mouvements sont détectés et que la temporisation de déconnexion ne s'est pas écoulée.

Toujours en fonction de l'application sélectionnée.



**Appui long :**

Un appui long est un appui supérieur à 1 sec et n'est pas asservi à la luminosité naturelle.

L'éclairage s'éteint s'il était allumé dans l'une des zones, et le détecteur de mouvements le maintient allumé tant que des mouvements sont détectés et que la temporisation de déconnexion + 2 heures ne s'est pas écoulée. Le détecteur de mouvements passe ensuite en mode automatique et allume l'éclairage en fonction de l'application sélectionnée.

Ex : La durée étant réglée sur 15 minutes, le détecteur de mouvements passe en mode automatique 2 heures et 15 minutes après la détection des derniers mouvements.

L'éclairage s'allume (indépendamment du niveau de luminosité naturelle) s'il était éteint dans l'une des zones, et le détecteur de mouvements le maintient allumé tant que des mouvements sont détectés et que la temporisation de déconnexion + 2 heures ne s'est pas écoulée. L'éclairage s'éteint alors, le détecteur de mouvements passe en mode automatique et allume l'éclairage en fonction de l'application sélectionnée.

Si l'un des appuis longs est activé, ceci est indiqué par le détecteur de mouvements dont la DEL rouge clignote (1 sec On et 3 sec Off).

Relais à courant faible (ø8+ø9 sur 41-981) :

Le relais suit également cette fonctionnalité. Le relais s'enclenche toutefois toujours (On) et reste activé tant que des mouvements sont détectés et que la temporisation de déconnexion + 2 heures ne s'est pas écoulée.

Si Time 3 est réglé sur « Pulse », le relais à courant faible donnera toutefois des impulsions (5 sec On et 60 sec Off), au lieu d'être sur On.

## Avec télécommande

La fonctionnalité mentionnée ici est liée au Power Pack 41-981 et à la télécommande IR Remote 41-920.

Via la télécommande IR Remote, il est notamment possible de modifier les réglages de luminosité et de durée, et d'allumer l'éclairage de manière indépendante dans les zones 1 et 2.

## Paramétrage

**Verrouillage/déverrouillage (Lock/Unlock) :**

Appuyer pour « déverrouiller le détecteur de mouvements (Unlock) » afin de pouvoir modifier le paramétrage : la DEL verte du détecteur de mouvements s'allume.

Appuyer de nouveau pour « verrouiller le détecteur de mouvements (Lock) » une fois que le paramétrage est effectué : la DEL verte s'éteint. Pour tous les réglages (à l'exception de Light 1 On/Off), il faut déverrouiller le détecteur de mouvements, sélectionner le réglage puis verrouiller de nouveau le détecteur de mouvements pour que le réglage soit actif. Si le détecteur de mouvements n'est pas verrouillé, le verrouillage s'effectue automatiquement à l'issue de 5 min et les éventuelles modifications du paramétrage sont sauvegardées.

**Light 1 On/Off :**

Même fonction que l'appui long manuel, et éteint l'éclairage dans la zone 1. S'utilise sans appuyer d'abord sur Lock/unlock.

**Light 2 On/Off :**

Même fonction que l'appui long manuel, et éteint l'éclairage dans la zone 2. S'utilise sans appuyer d'abord sur Lock/unlock.

Lorsque Light 1 et 2 On/Off sont activés, le relais à courant faible est également activé (ø8+ø9 sur 41-981). Le relais à courant faible sera activé (On) tant que des mouvements seront détectés et que la temporisation de déconnexion + 2 heures ne sera pas écoulée.

**LED On/Off :**

Allume et éteint la DEL rouge indiquant la présence de mouvements. Si la DEL est éteinte (Off) et que l'on appuie sur le bouton, la DEL verte clignote et la DEL rouge s'allume pendant 2 sec.

Si la DEL est allumée (On) et que l'on appuie sur le bouton, la DEL verte clignote pendant 2 sec.

**Lux Zone 1 :**

Réglage du niveau de luminosité. Il y a 6 réglages fixes : 30 / 100 / 300 / 600 / 1000 et 2000, ainsi que le niveau de luminosité sélectionné par l'utilisateur (Learn actual lux).

Le niveau de luminosité sélectionné par l'utilisateur doit être compris entre 30 et 2 000 Lux.

Lorsqu'on appuie sur le bouton Learn actual lux, la DEL verte clignote pendant 10 sec afin d'indiquer que le niveau de luminosité est en cours d'enregistrement. La DEL verte s'allume ensuite, de même que l'éclairage qui y est connecté, pendant 5 sec.

Si le niveau de luminosité est situé hors de la plage comprise entre 30 et 2 000 Lux, ceci est indiqué par le clignotement rapide de la DEL verte.

Cette dernière clignote jusqu'à ce qu'un des réglages fixes soit sélectionné. Il convient de procéder au réglage en présence de la lumière minimale souhaitée (au moment où l'éclairage doit s'allumer du fait que la luminosité naturelle n'est plus suffisante dans la pièce).

L'éclairage s'éteint lorsque la luminosité naturelle a été supérieure à la valeur de consigne pendant 5 minutes (Cut off).

**Lux Zone 2 :**

Le réglage de Lux zone 2 s'effectue sous forme de facteur de la zone 1. Si on a sélectionné 300 Lux, par exemple, pour la zone 1, et qu'on sélectionne un facteur 0,6, la zone 2 s'allumera lorsque le niveau de luminosité descendra en-dessous de 180 Lux.

L'éclairage s'éteint lorsque la luminosité naturelle a été supérieure à la valeur de consigne pendant 5 minutes (Cut off).

**Time (durée) :**

Réglage de la temporisation de déconnexion pour le PIR (Off delay), pour les 2 zones (Time 1 = Zone 1 et Time 2 = Zone 2), ainsi que pour le relais à courant faible (Time 3) .

Il y a 6 réglages fixes :

2 / 5 / 10 / 15 et 30 min, et Pulse (impulsions)

Pulse pour Time 3 = 5 sec On et 60 sec Off.

Avec Time 1 et 2, la temporisation de déconnexion est de 1 min.

Pour régler la durée, appuyer d'abord sur Time 1, 2 ou 3 (selon la zone à paramétrer) puis sur la durée souhaitée.

**Test On/Off :**

Activation du test de bon fonctionnement.

Si le test est Off et que l'on appuie sur le bouton, la DEL verte clignote et la DEL rouge s'allume pendant 2 sec.

Si le test est On et que l'on appuie sur le bouton, la DEL verte clignote pendant 2 sec.

**Lux On/Off :**

Réglage de l'asservissement à la luminosité naturelle.

Ne fonctionne que pour les App. 1 + 2.

Si le détecteur de mouvements est dépendant de la luminosité naturelle et que l'on appuie sur le bouton, la DEL verte clignote pendant 2 sec.

Si le détecteur de mouvements n'est pas dépendant de la luminosité naturelle et que l'on appuie sur le bouton, la DEL verte clignote et la DEL rouge s'allume pendant 2 sec.

**Reset (réinitialisation) :**

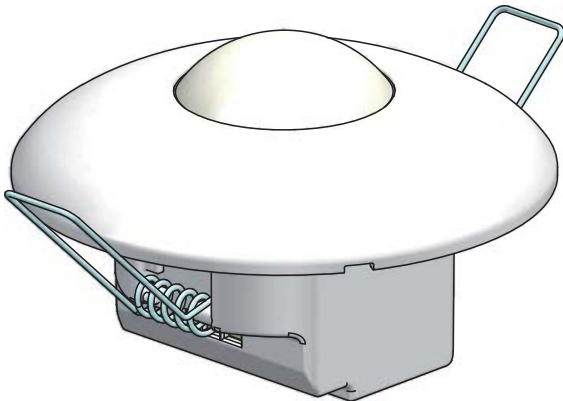
Sous « Unlock » :

Remet tous les réglages à leur paramétrage d'usine dès que l'on appuie sur le bouton.

Sous « Lock » :

Eteint toutes les sorties. Le détecteur allume alors la lumière en fonction de l'App. sélectionnée.

## Sensor PIR 360° 41-445



### Allmänt

#### Användning

Sensor PIR 41-445 är utvecklad för belysningsreglering inomhus. Sensorn är avsedd för infälld montering och används vanligtvis tillsammans med Power Pack 41-981.

En manuell knapp kan anslutas och även till exempel en eller flera PIR-sensorer av typen 41-440 som slav-PIR för utökat detekteringsområde.

#### Installation

##### Placering

Rörelsesensorn reagerar på rörelser och värme i omgivningen. Undvik placering nära värmekällor som spisar, elradiatorer, ventilationsanläggningar och rörliga delar som mobiler. Detta kan leda till att enheten aktiveras av misstag. **Fig. 1.** Rekommenderad installationshöjd: 2–4 m. Om rörelsesensorn monteras på 2,5 m höjd har den en räckvidd på 7 m i 360°. **Fig. 2.**

##### Montering

Rörelsesensorn är avsedd för montering i taket, antingen i hål med diametern 57–63 mm eller, om klämfjädern tas bort, i PL- eller Euro-dosa. Se **Fig. 3.**

##### Inkoppling

Sensorn ansluts till Power Pack typ 41-981 via RJ 12-uttag. Sensorn är försedd med 1 meter kabel. Konfigurationen för RJ 12-uttaget kan ses i **Fig. 4.** När spänningen har kopplats in är rörelsesensorn klar för användning efter cirka 1 minut (uppvärmningstid). Se bruksanvisningen för Power Pack typ 41-981 om anslutning av PIR och knapp.

#### Ordlista

##### App.:

Applikation (program), anger sensorns funktion.

##### Zon 1 och 2:

Uppdelningen av rummet, se **Fig. 5.**

##### Lux zon 1 och 2:

Den luxnivå som önskas för belysningen i zon 1 respektive 2.

##### Off delay:

Urkopplingstid innan rörelsesensorn släcker ljuset.

##### Cut off:

Avbrott för 230 V, till zon 1 och 2, baserat på luxnivån.

#### Underhåll

Smuts påverkar rörelsesensorns funktion och rörelsesensorns lins bör därför hållas ren.

Rengör den med en fuktig trasa. Använd vatten med vanligt rengöringsmedel tillsatt. Undvik att trycka hårt på linsen.

Om linsen eller andra delar av rörelsesensorn skadas måste rörelsesensorn bytas ut.

#### Tekniska data

##### Ineffekt (via RJ 12):

Matarspänning .....24 V DC  $\pm$  10 %

Effektförbrukning:

Som högst..... < 10 mA (24 V DC)

Standby..... < 7,5 mA (24 V DC)

##### Uteffekt (via RJ 12):

Max. strömbelastning.....50 mA (24 V DC)

Utgångssignal PIR.....ON/OFF, NPN

Ch 1/Stift 4 ..... Klämma  $\phi 1 + \phi 2$

Ch 2/Stift 5 ..... Klämma  $\phi 6 + \phi 7$

Ch 3 Svagströmsrelä/Stift 6 ..... Klämma  $\phi 8 + \phi 9$   
på 41-981

##### Prestanda:

Luxområde (via IR Remote).....30–2 000 lux

Tidsområde – off delay (via IR Remote).....2–30 min. och puls

Cut off.....5 minuter

Hysteresis..... 10 %

Räckvidd .....360°,  $\phi 7$ – $\phi 12$  m

Monteringshöjd .....2,5–4 m

Känslighet .....4 inställningar

Kapslingsklass.....IP 20

Omgivningstemperatur.....–5°C.... +50°C

##### Godkännanden:



#### Tillbehör

Power Pack .....41-981

IR Remote.....41-920

## Utan fjärrkontroll

Den nämnda funktionaliteten uppnås med Power Pack 41-981.

### Funktion

#### App. Auto (DIP 3 + 4 = Off), Fig. 6+7

Dagsljusstyrning av 2 zoner on/off med automatisk tändning/släckning via rörelsesensor. Möjlighet till tändning/släckning via manuell knapp.

#### Funktionsbeskrivning

Ljuset tänds automatiskt när rörelsesensorn registrerar aktivitet i täckningsområdet och belysningsnivån ligger under inställd nivå. I takt med ökat/minskat dagsljusinfall släcks eller tänds ljuset individuellt för zon 1 och 2 i förhållande till inställda belysningsnivåer. Den inbyggda ljussensorn styr båda zonerna. Ljuset släcks automatiskt efter en förutbestämd tid efter det att aktivitet inte längre registreras i sensorns täckningsområde. Möjlighet till manuell tändning och släckning (kort tryckning) samt konstant tändning (dagsljusoberoende) och släckning vid lång tryckning.

#### App. 2 Manuell (DIP 3 = Off, DIP4 = On), Fig. 6+7

Dagsljusstyrning av 2 zoner on/off med manuell tändning/släckning via knapp och automatisk släckning via rörelsesensor.

#### Funktionsbeskrivning

När belysningsnivån är under den inställda nivå, kan belysningen för zon 1 och zon 2 tändas med en manuell knapp. När belysningen är tänd styrs den efter det infallande dagsljuset. I takt med ökat/minskat dagsljusinfall släcks eller tänds ljuset individuellt för zon 1 och 2 i förhållande till inställda belysningsnivåer. Den inbyggda ljussensorn styr båda zonerna. Ljuset släcks automatiskt efter en förutbestämd tid efter det att aktivitet inte längre registreras i sensorns täckningsområde. Ljuset kan alltid släckas manuellt med en knapp. Möjlighet till manuell släckning (kort tryckning) samt konstant tändning (dagsljusoberoende) och släckning vid lång tryckning.

#### App. Auto, utan ljussensor (DIP 3 = On, DIP4 = Off), Fig. 6+7

Sensorn startar ett gå-test under 5 minuter efter starten. Därefter sker följande:

Automatisk tändning och släckning via rörelsesensor.

Belysningen tänds automatiskt när rörelsesensorn registrerar aktivitet i täckningsområdet.

Ljuset släcks automatiskt efter en förutbestämd tid efter det att aktivitet inte längre registreras i rörelsesensorn täckningsområde. Möjlighet till manuell tändning och släckning (kort tryckning) samt konstant tändning och släckning vid lång tryckning. Ljussensorn har ingen funktion.

#### App. Manuell, utan ljussensor (DIP 3 = On, DIP4 = On), Fig. 6+7

Sensorn försätts i ett gå-test under 5 minuter efter starten. Därefter sker följande:

Manuell tändning via tryckknapp, automatisk släckning via rörelsesensor (tryckknapp måste anslutas).

Ljuset släcks automatiskt efter en förutbestämd tid efter det att aktivitet inte längre registreras i rörelsesensorns täckningsområde. Möjlighet till manuell släckning (kort tryckning) samt konstant tändning och släckning vid lång tryckning. Ljussensorn har ingen funktion.

#### Svagströmsrelä (ø8 + ø9 på 41-981):

När rörelsesensorn registrerar aktivitet stängs reläet (On). Efter vald tid (Time 3) stängs reläet tills rörelsesensorn inte längre registrerar någon aktivitet och tiden har löpt ut. Time 3 – via IR Remote 41-920 (tillbehör)

### Inställning

Fabriksinställningarnakan ändras med DIP-brytaren.

Använd fjärrkontrollen – IR Remote 41-920 (tillbehör) för ytterligare inställningar.

#### Fabriksinställning, Fig. 6:

Känslighet: High sensitivity

Program: App. 1

Luxzon 1: 100 lux

Luxzon 2: Faktor 0,8 (80 lux)

Time 1 – Off delay zone 1: 10 min.

Time 2 och 3 – Off delay zone 2 och svagströmsrelä: 10 min.

Cut Off: 5 minuter (kan inte ändras)

LED-indikering för rörelse: Off, kan endast ändras med fjärrkontrollen.

#### DIP-brytare, Fig. 6:

0 = Off och 1 = On

#### Känslighet för DIP 1 och 2:

DIP-inställning: Känslighet:

0 0 Minimum sensitivity

0 1 Low sensitivity

1 0 High sensitivity (Default)

1 1 Maximum sensitivity

#### Applikation för DIP 3 och 4:

DIP-inställning: App.:

0 0 App. Auto (Default)

0 1 App. Manuell

1 0 App. Auto, utan ljussensor

1 1 App. Manuell, utan ljussensor

#### Gå-test:

Det är möjligt att göra ett gå-test för att kontrollera att rörelsesensors detektering fungerar korrekt.

Välj antingen gå-test via DIP-brytaren, se App. 3 + 4 (kom i håg att föra tillbaka DIP-brytaren om driften ska vara dagsljusberoende), eller via testknappen på fjärrkontrollen.

När testet har aktiverats och rörelsesensorn registrerar aktivitet tänds uteffekten i 5 sekunder. För att du ska kunna skilja zonerna åt tänds de med 2 sekunders förskjutning.

OBS! Testet är dagsljusoberoende.

#### Manuell knapp, ansluts till 41-981:

#### **Kort tryckning:**

En kort tryckning varar under 1 sekund.

Om belysningen i en av zonerna är tänd, släcks den och rörelsesensorn blockeras i 10 sekunder. Därefter försätts rörelsesensorn i automatiskt läge och tänder ljuset efter valt program.

Om belysningen i en av zonerna är släckt, tänds den och rörelsesensorn håller den tänd så länge som aktivitet registreras och urkopplingstiden inte har löpt ut. Allt sker enligt valt program.

### Lång tryckning:

En lång tryckning är en tryckning som varar längre än 1 sekund och som är dagsljusberoende.

Om belysningen i en av zonerna är tänd, släcks den och rörelsesensorn blockeras så länge som aktivitet registreras och urkopplingstiden + 2 timmar inte har löpt ut. Därefter försätts rörelsesensorn i automatiskt läge och tänder ljuset efter valt program.

Exempel: Om tiden är inställd till 15 minuter kommer rörelsesensorn att försättas i automatiskt läge 2 timmar och 15 minuter efter senaste tillfället då den registrerade aktivitet.

Om belysningen i en av zonerna är släckt tänds den (oavsett ljusnivå) och rörelsesensorn håller den tänd så länge som aktivitet registreras och urkopplingstiden inte har löpt ut. Därefter släcks ljuset, rörelsesensorn försätts i automatiskt läge och tänder ljuset efter valt program.

Om en lång tryckning görs, indikeras detta i rörelsesensorn genom att den röda lysdioden blinkar (1 sekund On och 3 sekunder Off).

Svagströmsrelä (ø8 + ø9 på 41-981):

Reläet följer också denna funktion. Dock kommer reläet alltid att stängas (On) och slås på så länge som aktivitet registreras och urkopplingstiden + 2 timmar inte har löpt ut.

Om Time 3 är inställt på "Pulse" kommer svagströmsreläet dock att pulsera (5 sekunder On/60 sekunder Off), istället för att vara On.

## Med fjärrkontroll

Den nämnda funktionaliteten uppnås med Power Pack 41-981 och IR Remote 41-920.

Med hjälp av IR Remote är det bland annat möjligt att göra ändringar av lux- och tidsinställningarna och tända ljuset i zon 1 och zon 2 med olika inställningar.

## Inställning

### Lock/unlock

Tryck på denna för att "låsa upp rörelsesensorn (unlock)", så att inställningarna kan ändras - den gröna lysdioden i rörelsesensorn tänds.

Tryck på den igen för att "låsa rörelsesensorn (lock)" när inställningarna har gjorts - den gröna lysdioden släcks. För alla inställningar (undantaget Light 1 On/Off) gäller att rörelsesensorn först låses upp och därefter väljs inställningarna varpå rörelsesensorn låses igen innan inställningarna aktiveras. Om rörelsesensorn inte låses görs detta automatiskt efter 5 minuter och eventuella ändrade inställningar sparas.

### Light 1 On/Off

Har samma funktion som lång manuell tryckning och tänder ljuset i zon 1. Används utan att du behöver trycka på Lock/unlock först.

### Light 2 On/Off

Har samma funktion som lång manuell tryckning och tänder ljuset i Zone 2. Används utan att du behöver trycka på Lock/unlock först.

När Light 1 och 2 On/Off aktiveras, aktiveras även svagströmsreläet (ø8 + ø9 på 41-981). Svagströmsreläet är aktiverat (On) så länge som aktivitet registreras och urkopplingstiden + 2 timmar inte har löpt ut.

### LED On/Off:

Tänder/släcker för den röda lysdiod som indikerar rörelse. Om lysdioden är Off och knappen trycks in blinkar den gröna lysdioden och den röda lysdioden lyser i 2 sekunder. Om lysdioden är On och knappen trycks in blinkar den gröna lysdioden i 2 sekunder.

### Lux Zone 1

Inställning av luxnivå. Det finns 6 fasta inställningar: 30 / 100 / 300 / 600/1 000 och 2 000, samt användardefinierat luxvärde (Learn actual lux).

Användardefinierat luxvärde fungerar i området 30–2 000 lux. När knappen Learn actual lux trycks in blinkar den gröna lysdioden i 10 sekunder för att indikera att luxnivån läses in. Därefter tänds den gröna lysdioden och den anslutna belysningen i 5 sekunder.

Om luxnivån ligger utanför området 30–2 000 lux, indikeras detta genom att den gröna lysdioden blinkar snabbt. Det gör den tills en av de fasta inställningarna väljs. Inställningen ska göras när rummet har önskad minimibelysning (den tidpunkt då ljuset ska tändas, då dagsljuset inte längre räcker till). Ljuset släcks 5 minuter därefter (Cut off).

### Lux Zone 2

Inställning av Lux zone 2 görs som en faktor för zon 1. Om du till exempel har valt 300 lux för zon 1 och faktor 0,6 väljs, kommer zon 2 att tändas när ljusnivån sjunker under 180 lux. Ljuset släcks 5 minuter därefter (Cut off).

### Time

Inställning av urkopplingstiden för PIR (off delay), för de 2 zonerna (Time 1 = Zone 1 och Time 2 = Zone 2), samt för svagströmsreläet (Time 3).

Det finns 6 fasta inställningar:

2, 5, 10, 15 och 30 minuter samt Pulse.

Pulse i samband med Time 3 = 5 sekunder On/60 sekunder Off.

Tillsammans med Time 1 och 2 är det = 1 minuts urkopplingstid.

Tryck först på Time 1, 2 eller 3 för att ställa in tiden (beroende på vilken zon som du vill ställa in) och därefter ställer du in önskad tid.

### Test On/Off

Aktivering av gå-test.

Om testet är Off och knappen trycks in blinkar den gröna lysdioden och den röda lysdioden lyser i 2 sekunder.

Om testet är On och knappen trycks in, blinkar den gröna lysdioden i 2 sekunder.

### Lux On/Off

Inställning av dagsljusberoende.

Fungerar endast för App. 1 + 2.

Om rörelsesensorn är dagsljusberoende och knappen trycks in, blinkar den gröna lysdioden i 2 sekunder.

Om rörelsesensorn är dagsljusoberoende och knappen trycks in, blinkar den gröna lysdioden och den röda lysdioden lyser i 2 sekunder.

### Reset

Under "unlock".

När denna knapp trycks in återställs alla inställningar till fabriksinställningarna.

Under "lock".

All uteffekt stängs av. Sensorn tänder nu ljuset efter vald App.