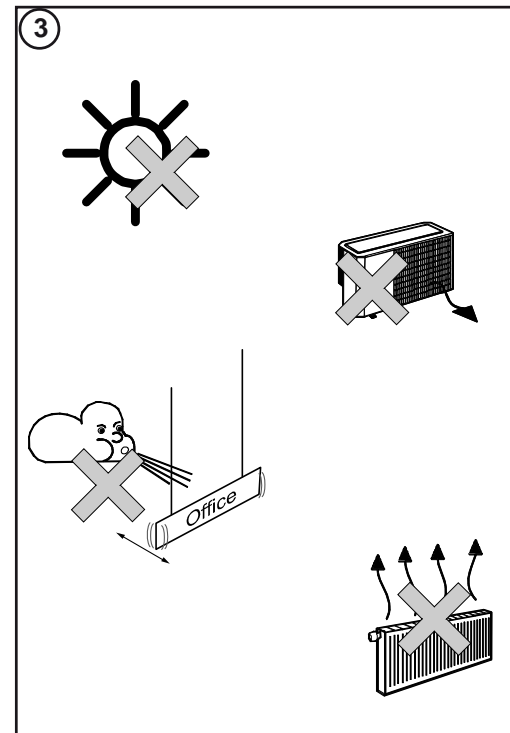
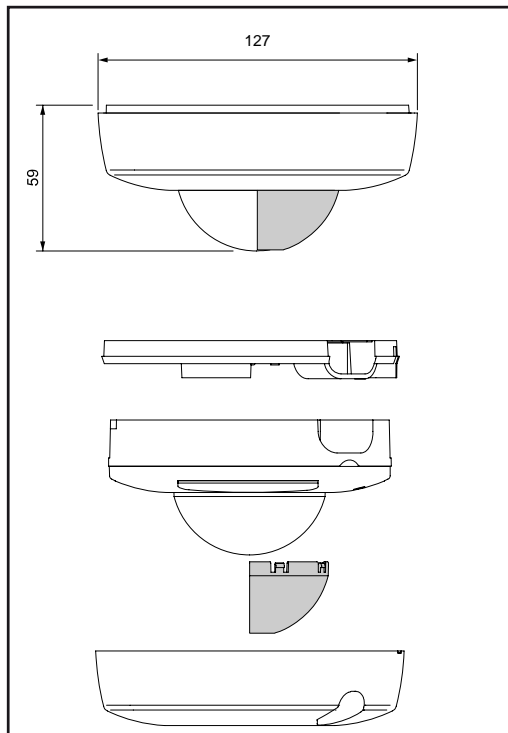


enocean®

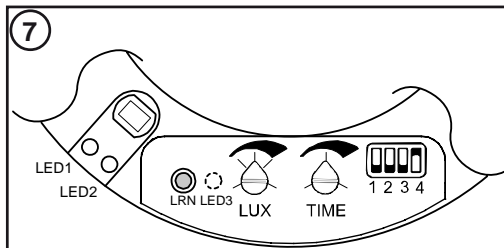
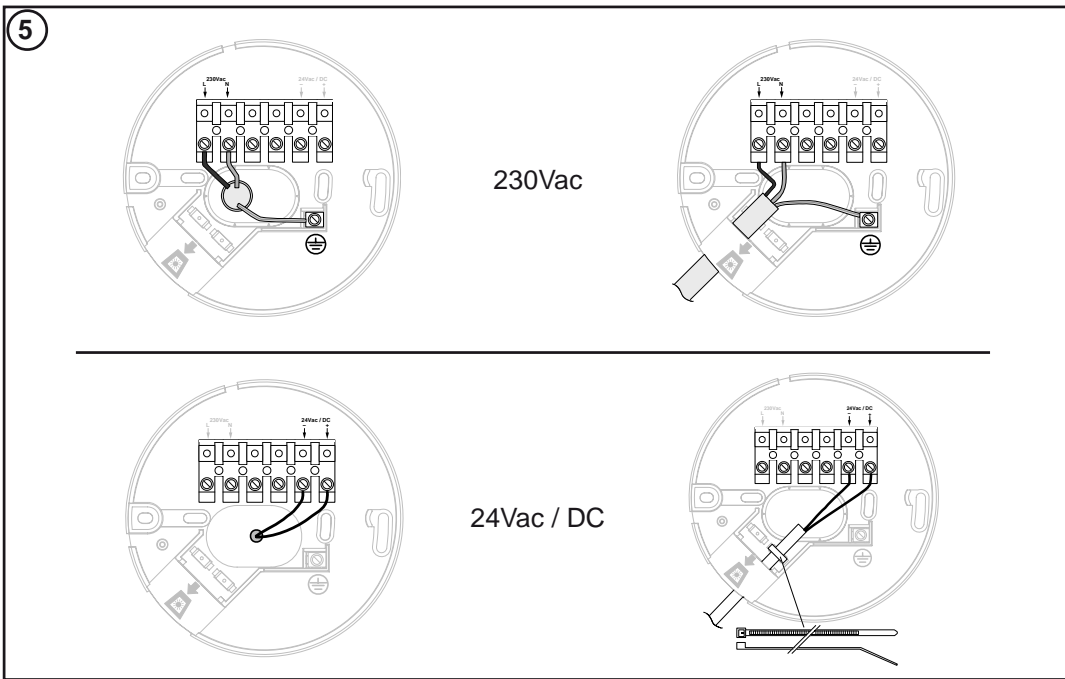
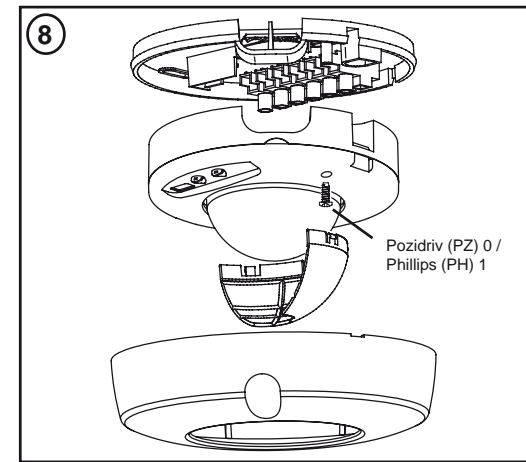
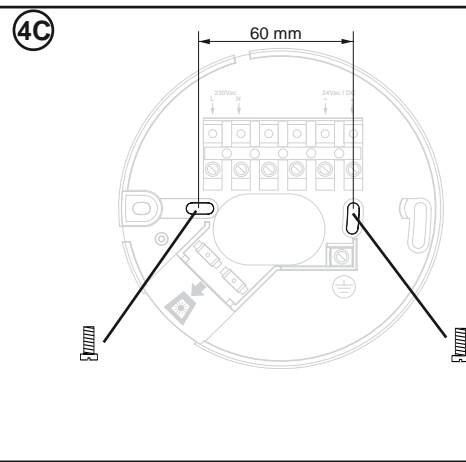
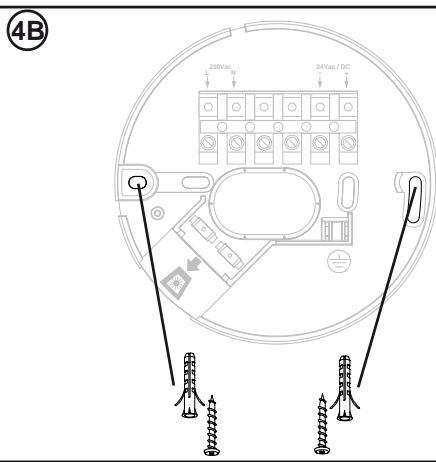
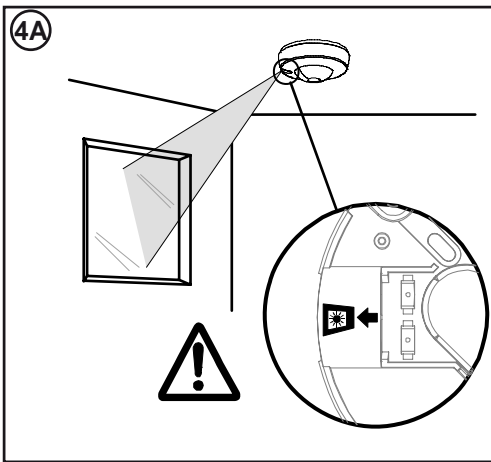


Advarsel: Indbygning og montering af elektriske apparater må kun foretages af aut. elinstallatør.
Ved fejl eller driftforstyrrelser kontakt den aut. elinstallatør.
! Ret til ændringer forbeholdes !

Warning: Installation and assembly of electrical equipment must be carried out by qualified electricians.
Contact a qualified electrician in the event of fault or breakdown.
! Reserving the right to make changes !

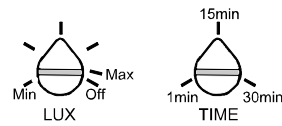
Achtung: Einbau und Montage elektrischer Geräte dürfen nur durch Elektrofachkräfte erfolgen.
Wenden Sie sich bei Störungen bzw. Ausfall an einen Elektrofachkraft.
! Änderungen vorbehalten !

Avertissement: L'installation et le montage d'appareils électriques doivent exclusivement être exécutés par un électricien agréé.
En cas de défaut ou de perturbation du fonctionnement, contacter un installateur électricien agréé.
! Sous réserve de modifications !

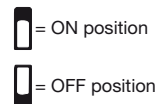


LED1 = Light + Movement
 LED2 = Movement
 LED3 = RF - Transmit

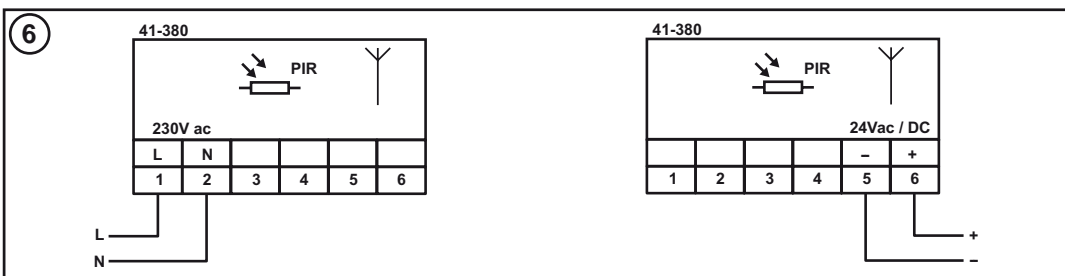
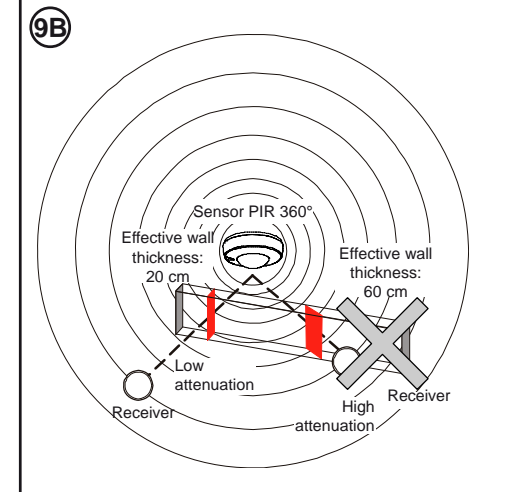
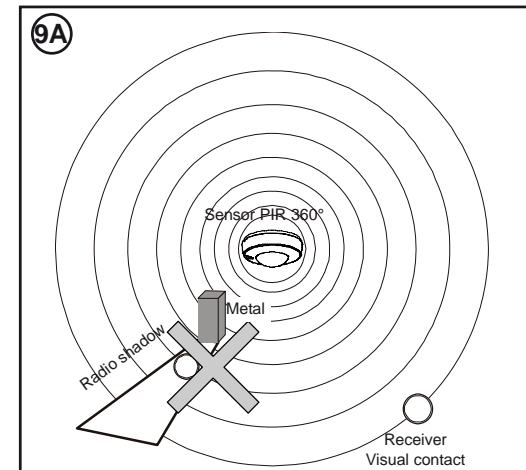
Factory settings



DIP settings:



- A) LUX - Test mode
- B) PIR - Test mode
- C) LED1/2 ON
- D) Min. sensitivity
- D) Low sensitivity
- D) High sensitivity
- D) Max. sensitivity



Minilux Sensor PIR 360° Wireless 41-380

Monterings- og betjeningsvejledning

Generelt:

Minilux Sensor PIR 360° type 41-380 er en bevægelsessensor baseret på trådløs teknologi, der sender et RF telegram til et modtager modul, som tænder og slukker lyset.

1. Prioritet: Dagslys
2. Prioritet: Bevægelse

Anvendelsesområde:

- Små kontorer
- Kontorlandskaber opdelt i arbejds-grupper
- Lokaler med opholdskrog
- Fælles-aktivitetsrum
- Omklædningsrum
- Større depotrum

Funktion:

Den indbyggede lyssensor måler løbende lokalets lysniveau og sammenligner dette med den indstillede værdi angivet med indstillingsknappen LUX.

Hvis lysniveauet er lavere end den indstillede værdi og bevægelsessensoren registrerer, at der er aktivitet i dækningsområdet tænder lyset. Den indbyggede udkoblingsforsinkelse 1-30 min (justerbar), sørger for at der løbende sendes RF tænd telegrammer (ca. en gang i minuttet) til modtageren, indtil sensoren ikke registrer aktivitet, eller det valgte lysniveau er nået.

1 Dækningsområde:

Bevægelsessensoren er for loftsmontage. I en højde af 2,5 meter vil sensoren dække gulvet i en diameter på 20m og være fladedækkende, for personbevægelse i hele 360°. Sensoren har et specielt linseområde i centrum med en diameter på 5 meter, hvor mere end 618 felter sikrer en optimal detektering selv ved meget små bevægelser.

Bevægelsessensoren er forbeholdt loftmontering i en standard højde af 2,5 – 3,0m og placeres over skrivebord, typisk 1m forskudt i forhold til siddepladsen. Sensoren har en specialudviklet optik med 2 detekteringsområder, et nærområde A + B til detektering af små bevægelser og et fjernområde C + D til detektering af kropsbevægelser. Denne kombination giver en enestående styring af belysningen og samtidig sikres størst mulig energibesparelse.

2 Begrænsning af detekteringsområde:

Er dækningsområde for stort, kan dette begrænses ved montering af vedlagt afdækning. Herved kan den maksimale rækkevidde på Ø 20m reduceres til Ø 12m, Ø 5m eller Ø 3m og vinklen på 360° kan reduceres i step af 45°.


3 Giv agt !:

Det anbefales at montere bevægelsessensoren så den ikke udsættes for direkte sol indstråling, luftstrøm fra aircondition / radiator m.m. Af hensyn til optimal fremsendelse af RF signalet til modtageren bør PIR sensoren ikke monteres i et metal armeret lokale, som skjærmes mellem sender og modtager, se venligst afsnit RF trådløs information.

4 Montering:

- Optimal dagslysmåling fås ved at placere Bevægelsessensoren med ruden (lyssensoren) rettet mod dagslyndfaldet.
- Monteres bevægelsessensoren direkte på loft, kan hul afstanden 105 mm anvendes. Bemærk at kabelindgangen er drejet 45° i forhold til opspændingshullerne.
- Monteres bevægelsessensoren på en loftdåse anvendes de dertil placerede huller i afstand 60 mm og bundblænden slås ud.
- Monter aldrig bevægelsessensoren på en metal plade, dette reducerer RF – signalet drastisk.

5 Tilslutning:

- Læs først HELE monterings- og brugsvejledning.
- Sluk for al strøm under installation og indstilling.
- Bemærk at bevægelsessensoren kan tilsluttes ENTEN 230Vac ELLER 24Vac / DC.
- Al montering / kabel fremføring skal ske korrekt iht. gældende Installationsforskrifter.
- Tilslutning af 230Vac sker på klemmerne mærket: L, N og beskyttelseslederen til .
- Tilslutning af 24Vac eller DC sker på klemmerne mærket: - 24V og + 24V.

- Power up (opvarmningsperiode) medfører at der sendes et RF tænd telegram. Den indbyggede indikator LED1 rød eller LED2 grøn vil altid være tændt i 1 minut (stabiliseringstid).

6 Forbindelsesdiagram:

En 230Vac eller en 24Vac / DC spændingsforsyning er et valg. Som følge deraf, må begge ikke være tilsluttet.

7 Indstilling / afprøvning:

Bevægelsessensoren er forsynet med to test mode funktioner, en for **LUX test** a) og en for **PIR test** b). Funktionsvalg indikeres via to lys dioder LED1 rød for 1. prioritet dagslys eller LED2 grøn for bevægelse som eneste prioritet, **LED1 og 2 – indikation on** c). **PIR – følsomhedsindstilling** d) kan ændres i fire følsomhedsstrin.

LRN – tryk er en trådløs systemkodning til modtageren, LED3 gul indiker RF – signal.

Via LUX indstilling kan **fravalg af dagslysblokering** ske.

LED1 rød lys diode indikerer, **første prioritet** dagslys funktion, samt PIR aktivering (Light + Movement).

LED2 grøn lys dioder indikerer, **eneste prioritet** er bevægelse, samt PIR aktivering (Movement).

LED3 gul lys diode indikerer RF – signal sendes til modtager.

a) LUX – TEST mode.

Sæt kontakterne DIP1 ON og DIP2 ON.

I denne position sendes et RF sluk telegram til modtager modul. Drej LUX indstillingen langsomt fra min. mod max. indtil den indbyggede indikator LED 1 (rød) tænder. Herved er LUX indstillingen identisk med det af sensoren målte dagslysniveau. Er lokalets dagslysniveau tilstrækkelig, drejes LUX indstillingen mod minimum indtil LED'en slukker og lad LUX indstillingen forblive på dette niveau. Drejes LUX indstilling mod min. slukker belysningen ved et laver dagslys niveau. Drejes LUX indstilling mod max. slukker belysningen ved et højere dagslys niveau. Afslut med at sætte kontakterne DIP1 OFF og DIP2 OFF.

b) PIR – TEST mode.

Sæt kontakterne DIP1 OFF og DIP2 ON.

I denne position sendes et RF tænd telegram omgående ved PIR aktivering og et RF sluk telegram efter 5 sek. såfremt der ikke sker en ny aktivering. PIR aktivering indikeres via den indbyggede indikator LED1 rød eller LED2 grøn.

PS.: I denne test vil dagslysblokeringen være ude af funktion.

Afslut med at sætte kontakterne DIP1 OFF og DIP2 OFF.

c) LED1 og 2 – indikation on.

Sæt kontakterne DIP1 ON og DIP2 OFF.

I denne position vil LED1 rød indikere PIR aktivitet og at der er valgt dagslysblokering, PIR timer tiden er variabel fra 1-30min. Er dagslysblokering valgt fra (LUX indstilling i position off) vil LED2 grøn indikere PIR aktivitet, PIR timer tiden er variabel fra 10sek....30min.

Det anbefales at slukke LED1 og 2, ved at sætte DIP1 og 2 i OFF, for ikke at personer skal føle sig overvåget.

d) PIR – følsomhedsindstilling.

Kontakterne DIP3 og DIP4 giver mulighed for at tilpasse sensorens følsomhed. Produktet er af fabrik stillet i high følsomhed. Valgmuligheder fremgår af fig. ⑦.

LRN – tryk.

Trykkes der på dette tryk (learn), vil der omgående sendes et RF status telegram til modtager, indikeres via LED3 gul. Skal anvendes for system genkendelse af modtageren.

PS.: Modtageren skal også sættes i "Learn mode" og der henvises til modtagerens beskrivelse af indlæringsmetode.

Bevægelsessensoren er præindstillet af fabrik til at:

- Sensoren er i automatik, med dagslysblokering.
- LED1 og 2 er slukket.
- High følsomhed.

Fravalg af dagslysblokering.

Drejes LUX indstilling mod max. til position OFF, vil PIR Sensor agere uden dagslysblokering. I denne position er PIR timer tiden variabel i 10sek....30min.

8 Samling af sensor:

- Sensordelen trykkes op i klemrækken i underlaget og sikrings skruen Pozidriv (PZ)0 / Philips (PH) monteres.
- Sensoren indstilles og testes i henhold til fig. ⑦.
- Reducering af dækningsområdet fremgår af fig. ②.
- Sensorens afdækning monteres.

Drift & Vedligehold

Sørg for at holde linsen ren og tør. Linsen kan rengøres med en let fugtig klud. Ved fejl eller driftsforstyrrelser udover normal brugerindstilling LUX, TIME, LRN, FØLSOMHED kontakt aut. el-installatør.

9 RF trådløs information:

Bevægelsessensoren har indbygget en RF sender af typen STM110 (EnOcean). RF sender signalet har en frekvens på 868MHz, med en sender hyppighed 1x pr. 100 sek. og en sender effekt på mindre en 10mW. Der sikres herved et RF miljø der typisk ligger mindst 100 gange under konventionelle trådløse systemer.

RF sender distance:

Da der ved et RF signal er tale om elektron-magnetiske svingninger / bølger (af en vis feltstyrke), dæmpes disse på vej frem til modtageren. RF signalets feltstyrke aftager proportionalt med kvadratet på afstanden imellem sender og modtager.

Denne naturlige reducere af feltstyrken som funktion af afstand, er dog ikke den eneste dæmpning det påvirker distancen. Metal dele f.eks. i forbindelse med armering i væg og loftselementer, metalfolie i dampspærre eller UV / farve filter via metalfolie, vil alle reflektere, støje eller dæmpe RF signalet frem til modtageren.

Herunder er der listet en (ca.) gennemtrængningstabel over gængse bygningsmaterialer:

Gennemtrængningsevnen af RF signaler:

Materialer	Gennemtrængning
Træ, gips og glas uden overflade folie	90...100 %
Muresten, MDF- og spånplader	65...95 %
Beton armering	10...80 %
Metal, aluminium paneler m.m.	0...10 %

I praksis betyder det, at valget af materialer i lokalerne har en afgørende indflydelse på distancen sender / modtager imellem, som retningslinie kan følgende distance anvendes.

RF signal distance / gennemtrængning:

Sigtbar afstand mellem sender og modtager:
Typisk 30m i gangarealer, op til 100m i store åbne rum f.eks. sportshaller.

Gips / træ vægge:

Typisk 30m distance igennem max. 5 vægge.

Muresten / gasbeton vægge:

Typisk 20m distance igennem max. 3 vægge.

Stål armeret vægge / lofter (etages byggeri):

Typisk 10m distance igennem max. 1 loft / væg.

Vinklen hvorpå RF signalet rammer væggen har indflydelse på feltstyrken. Optimalt er vinkelret. Se fig. (9b).

Brandmure, elevatorskakte og opgange. Bør ses som områder, der ikke kan gennemtrænges af RF signalet.

I tvivlstilfælde så afprøv distancen i lokaliteten inden fastgørelse på bygningsdelen.

Andre støj kilder for trådløs RF signal overførelse:

Apparater der ligeledes arbejder med højfrekvens signaler så som Computer, Audio- / Video -anlæg, mobiltelefon, elektroniske transformator, forkoblingsenheder, frekvensomformer og andet RF sender / modtager udstyr, betragtes som støj kilder for det trådløse RF signal. Det anbefales derfor, at der holdes en minimum afstand til disse apparater på 0,5m.

RF sender hyppighed:

Bevægelsessensoren sender et RF telegram som funktion af et hændelse forløb, men også i et fast tidsbestemt forløb.

Måleprincip og telegram frembringelse:

- Frembringelse af et hændelses (event controlled) forløb kan ske ved at aktivere trykket mærke "LRN", hvilket medfører at den interne microprocessor startes, samler status på bevægelsessensoren (aktiveret eller ej) og et RF telegram sendes omgående til modtageren.
- Frembringelse af et tidsforløb (time controlled). I et interval 1x pr. 1 sek. (T_wake up) startes microprocessoren og status på Bevægelsessensoren registreres, sker der en aktivering sendes der omgående et RF telegram. Sker der ingen ændring vil der for hver 100 hændelser (event controlled) sendes et RF telegram.

Default setup af STM110 sender:

T_wake up: 1, T_event: 100
T_send = 1 wake up x 100 event = 100 sek.

Beskrivelse af RF telegrammet:

EnOcean Profile:
Profile 0b000111 – Occupancy Sensor
Type 0b0000001 – Occupancy Sensor 1
Manufacturer ID 0b00000000011

DATA BYTES

DB_1:
PIR off 0...127
PIR on 128...255

DB_0.BIT_3:
Learn button 0 = Teach-in telegram
1 = Data telegram

For sensor med den tidligere anvendte EXMC kodning henvises til Sensor type 41-301

10 Tekniske data:

Indgang:
Forsyningsspænding 230Vac ±10% 50Hz.
Alternativ forsyning 24Vac / DC ±10%.
Egetforbrug 230Vac – 1W eller 24V – 0,5VA.

Performance:

Sender RF system EnOcean STM110.
Frekvens på sender 868MHz.
Effekt på sender < 10mW.
Sender hyppighed 1 standby 1 gang pr. ca. 100 sek.

RF – rækkevidde 100 meter i frit felt / syn, ca. 30 meter i bygninger, se "RF trådløs information".

Lux-område 10...1000 Lux.
Lux-område off LUX drejes mod max til position off, ingen dagslysblokering.

Hysteresis > +10%.
Udkoblingsforsinkelse 1...30 min, med dagslysblokering 10 sek....30 min, ingen dagslysblokering.

Følsomhed Vælges manuelt.
Aktiveringsindikator on/off Vælges manuelt.
Test modes Vælges manuelt.
Tæthedegrad IP 20.
Omgivelsestemp. -5°C...+50°C.
Kabelindføring 2 x Ø12 mm.

Godkendelser:

CE iht. EN 60669-2-1

Bemærk:

Sensor er påtrykt EnOcean ID

Minilux Sensor PIR 360° Wireless 41-380

Fitting and operating instructions

General:

The Minilux Sensor PIR 360° 41-380 is a movement sensor based on wireless technology that sends an RF telegram to a receiver module, which switches the light on and off.

1st priority: Daylight
2nd priority: Movement

- Areas of application:
- Small offices
- Open-plan offices divided into workgroups
- Premises with rest areas
- Shared activity rooms
- Changing rooms
- Large storage rooms

Function:

The integrated light sensor measures the light level in the area continuously, and compares it with the preset value specified via the LUX setting button.

If the light level falls below the preset value and the movement sensor detects activity in the coverage area, the light is switched on. The integrated cut-out delay of 1...30 mins (adjustable) makes sure that RF switch-on telegrams are sent continuously (approx. once a minute) to the receiver, until the sensor does not register activity or the selected light level is reached.

1 Coverage area:

The movement sensor is designed to be fitted to a ceiling. At a height of 2.5 metres the sensor will cover a floor area with a diameter of 20 m and provide full 360° coverage for movement of people. The sensor has a special lens area in the centre with a diameter of 5 metres, with more than 618 fields guaranteeing optimal detection of even very slight movements.

The movement sensor is designed to be fitted to a ceiling at a standard height of 2.5 - 3.0 m, and is positioned over a desk, typically 1 m away from the seat. The sensor has a specially developed optical function with two detection ranges, a close range (A + B) to detect small movements and a distant range (C + D) to detect movement of people. This combination provides excellent control of lighting, while at the same time guaranteeing the best possible energy saving.

2 Limiting the detection range:

If the coverage area is too large, it can be limited by fitting the enclosed cover. This enables the maximum range of 20 metres to be reduced to 12 metres, 5 metres or 3 metres in radius, and the angle of 360° can be reduced in increments of 45°.


3 Caution!:

It is recommended that the PIR Sensor is not installed where it is exposed to direct sunlight, air flows from air conditioning, radiators, etc. With a view to achieving optimal transmission of the RF signal to the receiver, the PIR Sensor should not be fitted to premises with metal screening, which blocks signals between transmitter and receiver, please see the section on RF wireless information.

4 Installation:

- The ideal measurement of daylight is obtained by positioning the movement sensor with the light sensor facing the source of daylight.
- If the movement sensor is fitted directly to the ceiling, holes at intervals of 105 mm can be used. Please note that the cable input is turned 45° in relation to the fixing holes.
- If the movement sensor is fitted to a ceiling box, the holes located for this purpose at intervals of 60 mm are used, and the base opening is punched out.
- Never fit the movement sensor to a metal panel, as this reduces the RF signal dramatically.

5 Connection:

- First read the WHOLE installation and user manual.
- Switch off all power during installation and setup.
- Note that the movement sensor can be connected to EITHER 230Vac OR 24Vac/DC.
- All assembly/cable laying must be undertaken correctly in accordance with the prevailing Installation Regulations.
- 230Vac is connected via the terminals labelled: L, N and the protective conductor to .

f) 24VDC or ac is connected via the terminals labelled: -24V and +24V.

- Power up causes an RF switch-on telegram to be sent. The integrated indicator LED1 red or LED2 green will always be lit for 1 minute (stabilisation time).

6 Connection chart:

A 230Vac or a 24Vac/DC power supply is one option. This means that both may not be connected.

7 Setting up/testing:

The movement sensor is supplied with two test mode functions, one for a **LUX test** a) and for a **PIR test** b). The chosen function is indicated with 2 LEDs, LED1 red for 1st priority: daylight or LED2 green to indicate PIR activity, as the only priority. **LED1 and 2 – indication** c). **PIR sensitivity setting** d) can be set in 4 different sensitivity positions.

LRN button is a wireless system coding for the receiver, LED3 yellow indicates RF signal.

By the means of the LUX setting **daylight blocking can be deselected**.

LED1 red indicates **1st priority**: daylight and PIR activation (Light + Movement).

LED2 green indicates the **only priority** is movement and PIR activation (Movement).

LED3 yellow indicates that the RF signal is being transmitted to the receiver.

a) LUX TEST mode.

Set the switches to DIP1 ON and DIP2 ON. In this position an RF switch off telegram is transmitted to the receiver module. Turn the LUX setting slowly from min. towards max. until the integrated indicator LED1 red lights up. At this point the LUX setting is identical to the daylight level measured by the sensor. If the daylight level in the room is sufficient, turn the LUX setting towards minimum until the LED is switched off, and leave the LUX setting at this level. If the LUX setting is turned towards min., the lighting is switched off at a lower daylight level. If the LUX setting is turned towards max., the lighting is switched off at a higher daylight level. Finish by setting the switches to DIP1 OFF and DIP2 OFF.

b) PIR TEST mode.

Set the switches to DIP1 OFF and DIP2 ON. In this position an RF switch-on telegram is transmitted immediately upon PIR activation and an RF switch-off telegram after 5 seconds, if there is no new activation.


PIR activation is indicated via the integrated indicator LED1 red or LED2 green.

PS: In this test the daylight blocking will not be working. Finish by setting the switches to DIP1 OFF and DIP2 OFF.

c) LED1 and 2 – indication on.

Set the switches to DIP1 ON and DIP2 OFF. In this position LED1 red will indicate PIR activity and that daylight blocking is selected; the PIR timer setting is adjustable from 1-30 mins. If daylight blocking is deselected (LUX setting at off position) LED2 green will indicate PIR activity; the PIR timer setting is adjustable from 10 sec....30 mins. We recommend that LED1 and 2 are switched off, by setting DIP1 and 2 to OFF, so that people do not feel that they are being watched.

d) PIR sensitivity setting

Switches DIP3 and DIP4 enable you to customise the sensor's sensitivity. In the factory the product is set to high sensitivity. The options are described in fig. .

LRN button.

If you press this button (learn), an RF status telegram will immediately be sent to the receiver, indicated via LED3 yellow. Must be used for system recognition of the receiver.

PS: The receiver must also be set to "Learn mode"; please refer to the receiver's description of the learning method.

The PIR Sensor is preset in the factory as follows:


- Sensor on automatic, with daylight blocking.
- LED1 and 2 switched off.
- High sensitivity.

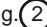
Deselection of daylight blocking.

If the LUX setting is turned towards max. to the OFF position, the PIR Sensor will operate without daylight blocking. In this position the PIR timer setting can be adjusted to 10 sec....30 mins.

8 Assembling the sensor:

a) Press the sensor part up into the terminal array in the base, and fit the Pozidrive (PZ)0/Philips (PH) locking screw.

b) Set and test the sensor as described in fig. .

c) Reduce the coverage area as described in fig. .

d) Fit the Sensor's cover.

Operation & maintenance

Make sure that the lens is kept clean and dry. The lens can be cleaned with a slightly damp cloth. In the event of faults or operational disruption beyond the normal user settings LUX, TIME, LRN, SENSITIVITY, contact an authorised electrician.

9 RF wireless information:

The movement sensor has an integrated RF transmitter model STM110 (EnOcean). The RF transmitter signal has a frequency of 868 MHz, with a transmission rate of recurrence of 1x per 100 seconds, and a transmission output of less than 10 mW. This guarantees an RF environment that is typically 100 times less than conventional wireless systems.

RF transmitter distance:

As an RF signal involves electromagnetic oscillations/waves (of a certain field strength), these are suppressed on the way to the receiver. The RF signal's field strength weakens proportionally by the square of the distance between transmitter and receiver.

However, this natural reduction of the field strength as a function of distance is not the only suppression that affects the distance. Metal parts, e.g. in connection with reinforcements to wall and ceiling elements, metal foil in damp barriers or UV/colour filters through metal foil will all reflect, distort or suppress the RF signal on its way to the receiver.

Below is a list (approximate) of penetration rates for commonly used building materials:

The penetrative strength of RF signals:

Materials	Penetration
Wood, plaster and glass without surface foil	90...100%
Brick, MDF and chipboard panels	65...95%
Concrete reinforcement	10...80%
Metal, aluminium panels, etc.	0...10%

In practice this means that the choice of materials in premises has a decisive influence on the distance between transmitter and receiver. As a guideline the following distances can be used.

RF signal distance/penetration:

Visible distance between transmitter and receiver:
Typically 30 m in walkways, up to 100 m in large, open rooms, e.g. sports halls.

Plaster/wooden walls:

Typically 30 m distance through max. 5 walls.

Brick/aerated concrete walls:

Typically 20 m distance through max. 3 walls.

Steel-reinforced walls/ceilings (floor structures):
Typically 10m distance through max. 1 ceiling/wall.

The angle at which the RF signal hits the wall has an effect on the field strength. The ideal angle is a right angle. See fig. 9b).

Fire walls, lift shafts and staircases. Should be treated as areas that cannot be penetrated by the RF signal.

If there is any doubt, check the distance in the premises before securing to the building.

Other sources of noise for wireless RF signal transmission:

Devices that also operate using high-frequency signals, such as computers, audio/video systems, mobile phones, electronic transformers, connection units, frequency converters and other RF transmitters/receivers are all considered to be sources of noise for the wireless RF signal. We therefore recommend a minimum distance to such devices of 0.5 metres.

RF transmitter rate of recurrence:

The movement sensor transmits an RF telegram as a function of an event-controlled process, but also in a fixed, time-controlled process.

Measurement principle and telegram delivery:

a) Delivery of an event-controlled process can take place by activating the button labelled "LRN", which causes the internal microprocessor to start, the status of the movement sensor to be registered (activated or not) and an RF telegram to be transmitted immediately to the receiver.

b) Delivery of a time-controlled process. At an interval 1x per 1 sec. (T_wake up) the internal microprocessor starts, the status of the movement sensor is registered, and if there is an activation an RF telegram is transmitted immediately.

If there is no change, for every 100 event-controlled processes an RF telegram will be transmitted.

Default setup of STM110 transmitter:

T_wake up: 1, T_event: 100
T_send = 1 wake up x 100 event = 100 sec.

Description of the RF telegram:

EnOcean Profile:
Profile 0b000111 – Occupancy Sensor
Type 0b0000001 – Occupancy Sensor 1
Manufacturer ID 0b00000000011

DATA BYTES

DB_1:
PIR off 0...127
PIR on 128...255

DB_0.BIT_3:
Learn button 0 = Teach-in telegram
1 = Data telegram

For sensor using the previous EXMC coding, please refer to Sensor type 41-301

10 Technical data:

Input:

Supply voltage 230Vac ±10% 50Hz.
Alternative supply 24Vac/DC ±10%.
Inherent consumption 230Vac – 1 W or
24V – 0.5VA.

Performance:

RF system transmitter EnOcean STM110.
Transmitter frequency 868 MHz.
Transmitter output <10 mW.
Transmitter rate of recurrence On standby once per approx. 100 sec. Immediately when PIR activation timer set.
RF range 100 metres in open space/free line of vision, approx. 30 metres in buildings, see "RF wireless information".
Lux range 10...1000 Lux.
Lux range off LUX is turned towards max to position off, no daylight blocking.
Hysteresis > +10%.
Cut-out delay 1...30 mins, with daylight blocking 10 sec....30 mins, no daylight blocking.
Sensitivity Selected manually.
Activation indicator on/off Selected manually.
Test modes Selected manually.
Protection class IP 20.
Ambient temp. -5°C...+50°C.
Cable bush 2 x Ø12 mm.

Approval:

CE according to EN 60669-2-1

Note:

The Sensor is marked with the EnOcean ID

Minilux Sensor PIR 360° Wireless 41-380

Montage- und Bedienungsanleitung

Allgemein:

Der Minilux Sensor PIR 360° typ 41-380 ist ein auf Drahtlostechnologie basierender Bewegungsmelder, der zum Ein- und Ausschalten von Licht einen HF-Code an ein Empfängermodul sendet.

1. Priorität: Tageslicht
2. Priorität: Bewegung

Anwendungsbereiche:

- Kleine Büros
- Großraumbüros mit Aufteilung in Arbeitsgruppen
- Räumlichkeiten mit Ruhezeiten
- Mehrzweckräume
- Umkleieräume
- Große Lagerräume

Funktion:

Der integrierte Lichtsensor misst kontinuierlich die Lichtstärke im Erfassungsbereich und vergleicht sie mit dem über den LUX-Regler voreingestellten Wert.

Wenn die Lichtstärke den voreingestellten Wert unterschreitet und der Bewegungsmelder Aktivität im Erfassungsbereich erkennt, wird das Licht eingeschaltet. Die integrierte zwischen 1 und 30 Min. einstellbare Ausschaltverzögerung stellt sicher, dass kontinuierlich (ca. einmal pro Minute) HF-Einschaltcodes zum Empfänger gesendet werden, bis der Melder keine Aktivität mehr erkennt bzw. die gewählte Lichtstärke erreicht ist.

1 Erfassungsbereich:

Der Bewegungsmelder ist für Deckenmontage vorgesehen. In einer Höhe von 2,5 m erfasst der Melder einen Bodenbereich mit einem Durchmesser von 20 m bei vollständiger 360°-Erfassung von Personenbewegungen. Der Melder hat eine Speziallinse für einen zentralen Erfassungsbereich mit einem Durchmesser von 5 m, in dem über 618 Felder die optimale Erkennung auch geringster Bewegungen garantieren.

Der Bewegungsmelder ist für die Montage in einer Standarddeckenhöhe von 2,5 bis 3 m vorgesehen und wird typisch ca. 1 m vom Sitz entfernt über einem Schreibtisch positioniert. Der Melder verfügt über eine speziell entwickelte Optik mit zwei Erfassungsbereichen, einem Nahbereich (A + B) für die Erkennung geringer Bewegungen und einem Fernbereich (C + D) für die Erfassung von Personen. Diese Kombination ermöglicht eine hervorragende Lichtsteuerung und garantiert gleichzeitig die bestmögliche Energieeinsparung.

2 Verringerung des Erfassungsbereichs:

Wenn der Erfassungsbereich zu groß ist, kann er mit der beigefügten Abdeckung verringert werden. Hierdurch kann der maximale Erfassungsdurchmesser von 20 m auf einen Radius von 12 m, 5 m oder 3 m reduziert werden. Der Erfassungswinkel von 360° kann in Schritten von 45° verkleinert werden.

3 Achtung!

Es wird empfohlen, den PIR-Melder nicht an Stellen zu montieren, an denen er direktem Sonnenlicht oder Luftströmungen von Klimaanlage, Heizungen usw. ausgesetzt ist. Um eine optimale Übertragung des HF-Signals zum Empfänger zu gewährleisten, darf der PIR-Melder nicht an Flächen mit Metallabdeckung montiert werden, die das Signal vom Sender zum Empfänger abschirmen. Siehe bitte Abschnitt „Informationen zur HF-Übertragung“.


4 Installation:

- a) Die beste Tageslichtmessung wird erreicht, wenn der Bewegungsmelder so positioniert wird, dass der Lichtsensor zur Lichtquelle weist.
- b) Wenn der Bewegungsmelder direkt an der Decke montiert wird, können die Bohrungen im Abstand von 105 mm benutzt werden. Beachten Sie bitte, dass der Kabeleingang gegenüber den Befestigungsbohrungen um 45° gedreht ist.
- c) Wenn der Bewegungsmelder an einer Kassettendecke montiert wird, werden die Bohrungen im Abstand von 60 mm benutzt, und die Basisöffnung wird ausgestanzt.
- d) Montieren Sie den Bewegungsmelder niemals an einer Metallplatte, weil das HF-Signal dadurch erheblich abgeschwächt wird.

5 Anschluss:

- a) Lesen Sie zuerst die VOLLSTÄNDIGE Installations- und Bedienungsanleitung.
- b) Schalten Sie während der Installation und Einstellung alle Spannungen aus.
- c) Beachten Sie, dass der Bewegungsmelder ENTWEDER mit 230 VAC ODER mit 24 VAC/DC versorgt werden kann.

d) Alle Montagearbeiten und die Kabelverlegung müssen korrekt und gemäß den geltenden Installationsvorschriften erfolgen.

e) Die Netzspannung von 230 VAC wird an den Klemmen L, N angeschlossen und der Schutzleiter an .

f) Die Niederspannung von 24 VAC/DC wird an den Klemmen -24 V und +24 V angeschlossen.

g) Beim Einschalten wird ein HF-Einschaltcode gesendet. Die integrierten Anzeigen LED1 rot bzw. LED2 grün leuchten während der Stabilisierungszeit von 1 Min. kontinuierlich.

6 Anschlussplan:

Die Spannungsversorgung ist alternativ mit 230 VAC oder mit 24 VAC/DC möglich. Beide Versorgungen dürfen nicht gleichzeitig angeschlossen werden.

7 Einstellung/Test:

Der Bewegungsmelder verfügt über zwei Testmodi, einen für einen **LUX-Test** a) und einen weiteren für einen **PIR-Test** b). Die gewählte Funktion wird von 2 LEDs angezeigt, LED1 rot für 1. Priorität: Tageslicht und LED2 grün für Bewegung als einzige Priorität. **LED1 und 2 – Anzeige ein** c). **PIR-Empfindlichkeitseinstellung** d) kann in 4 verschiedenen Stellungen gestellt werden. **LRN-Taste** ist eine Drahtlose Systemcodierung für den Empfänger, LED3 gelb zeigt das HF-Signal an. Über die LUX Einstellung kann **die Tageslichtblockierung deaktiviert werden**.

LED1 rot zeigt die 1. Priorität: Tageslicht an und PIR-Aktivierung (Licht + Bewegung).

LED2 grün zeigt einzige Priorität Bewegung und PIR-Aktivierung (Bewegung).

LED3 gelbe zeigt an, dass das HF-Signal zum Empfänger übertragen wird.

a) LUX TEST-Modus

Stellen Sie die Schalter auf DIP1 EIN und DIP2 EIN. In dieser Schalterstellung wird ein HF-Ausschaltcode zum Empfängermodul gesendet. Drehen Sie die LUX-Einstellung langsam von der Minimal- zur Maximalstellung, bis die Anzeige-LED1 rot aufleuchtet. In dieser Stellung entspricht die LUX-Einstellung der vom Melder gemessenen Tageslichtstärke. Wenn die Tageslichtstärke im Raum ausreicht, drehen Sie den LUX-

Regler in Richtung Minimum, bis die LED ausschaltet, und lassen Sie den LUX-Regler in dieser Stellung. Wenn der LUX-Regler in Richtung Minimum gedreht wird, wird die Beleuchtung bei geringerem Tageslicht ausgeschaltet.

Wenn der LUX-Regler in Richtung Maximum gedreht wird, wird die Beleuchtung bei stärkerem Tageslicht ausgeschaltet.

Stellen Sie zum Abschluss der Einstellung die Schalter auf DIP1 AUS und DIP2 AUS.

b) PIR TEST-Modus

Stellen Sie die Schalter auf DIP1 AUS und DIP2 EIN. In dieser Schalterstellung wird sofort bei PIR-Aktivierung ein HF-Einschaltcode gesendet und fünf Sekunden später ein HF-Ausschaltcode, wenn keine weitere Aktivierung erfolgt.

Die PIR-Aktivierung wird durch LED1 rot und LED2 grün angezeigt.


Hinweis: Bei diesem Test ist die Tageslichtblockierung deaktiviert.

Stellen Sie zum Abschluss der Einstellung die Schalter auf DIP1 AUS und DIP2 AUS.

c) LED1 und 2 – Anzeige ein.

Stellen Sie die Schalter auf DIP1 EIN und DIP2 AUS. In dieser Position zeigt LED1 rot PIR-Aktivität und gewählte Tageslichtblockierung an. Die PIR-Timereinstellung ist von 1 bis 30 Min. einstellbar. Wenn die Tageslichtblockierung deaktiviert ist (LUX-Regler in Aus-Position), zeigt LED2 grün PIR-Aktivität. Die PIR-Timereinstellung ist von 10s bis 30 Min. einstellbar. Wir empfehlen, LED1 und 2 durch Einstellung von DIP1 und 2 auf AUS auszuschalten, um zu vermeiden, dass sich Personen überwacht fühlen.

d) PIR-Empfindlichkeitseinstellung

Sie können die Melderempfindlichkeit mit den Schaltern DIP3 und DIP4 verändern. Ab Werk ist eine hohe Empfindlichkeit eingestellt. Abb.  zeigt die Einstelloptionen.

LRN-Taste

Wenn Sie diese Taste drücken (Lernmodus), wird sofort ein HF-Statuscode zum Empfänger gesendet, was durch LED3 gelb angezeigt wird. Dies muss für die Systemerkennung des Empfängers benutzt werden. Hinweis: Der Empfänger muss ebenfalls in den „Lernmodus“ eingestellt werden. Siehe Empfängerbeschreibung zum Lernverfahren.

Der PIR-Melder ist ab Werk folgendermaßen eingestellt:

- Melder im Automatikmodus mit Tageslichtblockierung.
- LED1 und 2 ausgeschaltet.
- Hohe Empfindlichkeit.

Deaktivierung der Tageslichtblockierung

Wenn der LUX-Regler in Richtung Maximum zur AUS-Position gedreht wird, arbeitet der PIR-Melder ohne Tageslichtblockierung. In dieser Position kann der PIR-Timer auf 10 s, bis 30 Min. eingestellt werden.

8 Montage des Melders:

a) Drücken Sie die Meldereinheit nach oben in die Klemmenreihe in der Basis und montieren Sie die Befestigungsschraube (PoziDrive (PZ)0/Philips (PH)).

b) Justieren und testen Sie den Melder gemäß Abb. ⑦.

c) Reduzieren Sie ggf. den Erfassungsbereich gemäß Abb. ②.

d) Montieren Sie die Melderabdeckung.

Betrieb und Wartung

Achten Sie darauf, dass die Linse sauber und trocken bleibt. Die Linse kann mit einem leicht angefeuchteten Tuch gereinigt werden. Bei Fehlern bzw. Betriebsstörungen, die sich nicht mit den normalen Benutzereinstellungen LUX, TIME, LRN bzw. SENSITIVITY beheben lassen, fragen Sie bitte einen autorisierten Elektriker.

9 Informationen zur drahtlosen HF-Übertragung:

Der Bewegungsmelder hat einen integrierten HF-Sender Modell STM110 (EnOcean). Das HF-Signal hat eine Frequenz von 868 MHz, die Wiederholrate beträgt 1x pro 100 Sekunden, und die Sendeleistung ist geringer als 10 mW. Dies garantiert eine gegenüber konventionellen Drahtlossystemen auf ein Hundertstel reduzierte HF-Umgebung.

HF-Übertragungsbereich:

Ein HF-Signal besteht aus elektromagnetischen Schwingungen/Wellen (einer bestimmten Feldstärke), die auf ihrem Weg zum Empfänger abgeschwächt werden. Die Feldstärke des HF-Signals sinkt proportional quadratisch mit dem Abstand zwischen Sender und Empfänger.

Diese natürliche Abnahme der Feldstärke als Funktion der Entfernung ist jedoch nicht der einzige Faktor, der die Reichweite beeinträchtigt. Metallteile, z.B. in Form von Verstärkungen in Wand- und Deckenelementen, Metallfolien in Dampfsperren bzw. UV-/Farbfiltern reflektieren, stören bzw. schwächen alle das HF-Signal auf seinem Weg zum Empfänger.

Hier eine Liste mit (annähernden) HF-Durchdringungsraten bei üblichen Baumaterialien:

Durchdringungsbereich von HF-Signalen:

Material	Durchdringung
Holz, Gips und	
Glas ohne Folienbeschichtung 90...100%
Ziegel, MDF und Spanplatten 65...95%
Betonarmierung 10...80%
Metall, Aluplatten usw. 0...10%

In der Praxis heißt dies, dass die in Gebäuden verwendeten Materialien einen entscheidenden Einfluss auf die Reichweite zwischen Sender und Empfänger haben. Als Richtwerte können die folgenden Reichweiten angenommen werden.

HF-Reichweite/Durchdringung:

Sichtabstand zwischen Sender und Empfänger:

Typisch 30 m in Gängen, bis zu 100 m in großen, offenen Räumen wie z.B. Sporthallen.

Gips-/Holzwände:

Typisch 30 m Reichweite durch max. 5 Wände.

Ziegel-/Gasbetonwände:

Typisch 20 m Reichweite durch max. 3 Wände.

Stahlarmierte Wände/Decken (Bodenstrukturen):

Typisch 10 m Reichweite durch max. 1 Wand/Decke.

Der Einfallswinkel des HF-Signals auf die Wand beeinflusst die Feldstärke. Ideal ist der rechte Winkel. Siehe Abb. ⑨b).

Brandschutzwände, Aufzugschächte und Treppen. Müssen als Bereiche angesehen werden, die vom HF-Signal nicht durchdrungen werden können.

In Zweifelsfällen vor der Montage die Reichweite im Gebäude überprüfen.

Andere Störquellen für die drahtlose HF-Signalübertragung:

Geräte, die ebenfalls HF-Signale benutzen, wie Computer, Audio-/Videosysteme, Handys/Schnurlostelefone, elektronische Transformatoren, drahtlose Verbindungseinheiten, Frequenzumrichter und andere HF-Sender-/Empfänger gelten ebenfalls als Störquellen für das drahtlose HF-Signal. Wir empfehlen deshalb einen Mindestabstand von 0,5 m zu derartigen Geräten.

HF-Sender-Wiederholrate:

Der Bewegungsmelder überträgt einen HF-Code als Funktion eines ereignisgesteuerten Prozesses, jedoch auch in einem festen, zeitgesteuerten Prozess.

Messprinzip und Codeabgabe:

a) Der Ablauf eines ereignisgesteuerten Prozesses kann durch Drücken der Taste „LRN“ aktiviert werden. Hierdurch startet der interne Mikroprozessor, der Status (aktiviert oder deaktiviert) des Bewegungsmelders wird registriert, und es wird sofort ein HF-Code zum Empfänger gesendet.

b) Ablauf eines zeitgesteuerten Prozesses. In einem Intervall von 1x pro Sekunde (T_wake up) startet der interne Mikroprozessor, der Status des PIR 360° Melders wird registriert, und bei Aktivierung wird sofort ein HF-Code gesendet. Erfolgt keine Veränderung, wird nach jeweils 100 ereignisgesteuerten Prozessen ein HF-Code gesendet.

Voreinstellung des STM110-Senders:

T_wake up: 1, T_event: 100
T_send = 1 wake up x 100 event = 100 s.

Beschreibung des HF-Codes:

EnOcean Profile:
Profile 0b000111 – Occupancy Sensor
Type 0b0000001 – Occupancy Sensor 1
Manufacturer ID 0b00000000011

DATA BYTES

DB_1:
PIR off 0...127
PIR on 128...255

DB_0.BIT_3:
Learn button 0 = Teach-in telegram
1 = Data telegram

Für Sensoren mit der vorigen EXMC Kodierung verweisen wir auf den Typen 41-301.

10 Technische Daten:

Eingang:

Versorgungsspannung 230 VAC ±10% 50 Hz
Alternative Versorgung 24 VAC/DC ±10%
Inhärente Leistungsaufnahme . 230 VAC – 1 W bzw.
24 V – 0,5 VA.

Performance:

HF-Systemsender EnOcean STM110
Sendefrequenz 868 MHz
Senderausgangsleistung <10 mW
Sender-Wiederholrate 1m Standby einmal
pro ca. 100 s. Sofort,
wenn PIR-Aktivierungstimer eingestellt.

HF-Reichweite 100 m in freiem
Raum/bei freier Sicht,
ca. 30 m in
Gebäuden, siehe
„Informationen zur
HF-Übertragung“.

Lux-Bereich 10...1000 Lux
Lux-Bereich aus LUX zur Maximal-
position in die AUS-
Stellung drehen,
keine Tageslicht-
blockierung

Hysterese > +10%
Ausschaltverzögerung 1 bis 30 Min., mit
Tageslichtblockierung
10 s bis 30 Min.,
keine Tageslicht-
blockierung

Empfindlichkeit manuelle Einstellung
Aktivierungsanzeige ein/aus manuelle Einstellung
Testmodi manuelle Einstellung
Schutzart IP 20
Umgebungstemperatur -5 °C bis +50 °C
Kabeldurchführung 2 x Ø12 mm

Zulassung:

CE-Norm EN 60669-2-1

Achtung:

Der Bewegungsmelder ist mit der EnOcean ID markiert

Minilux Sensor PIR 360° Wireless 41-380

Guide de montage et d'utilisation

Généralités :

Le détecteur Minilux Sensor PIR 360° type 41-380 est un détecteur de mouvement utilisant la technologie de la transmission sans fil pour émettre un ordre par radio fréquence (RF) vers un module de réception qui allume et éteint la lumière.

1ère priorité : la luminosité naturelle

2ème priorité : les mouvements

Zones d'utilisation :

- Petits espaces de bureaux
- Grands espaces de bureaux paysagers répartis en groupes de travail
- Espaces comportant des coins repos
- Locaux d'activité communs
- Vestiaires
- Grands entrepôts

Mode de fonctionnement :

Le détecteur de luminosité intégré mesure en continu la luminosité naturelle du local considéré et la compare à la valeur de consigne paramétrée, indiquée par le bouton de réglage LUX.

Si la luminosité naturelle est inférieure à la valeur de consigne et que le détecteur de mouvement détecte une présence dans la zone de couverture, la lumière s'allume. La temporisation intégrée de déconnexion, réglable dans la plage comprise entre 1 et 30 minutes, veille à transmettre au récepteur en continu (env. une fois par minute) des ordres RF d'allumage jusqu'à ce que le détecteur ne détecte plus aucun mouvement ou que la valeur de consigne de la luminosité soit atteinte.

1 Zone de couverture :

Le détecteur PIR 360° est destiné à un montage au plafond. A une hauteur de 2,5 m, le détecteur couvre une zone au sol d'un diamètre de 20 m et détecte tout mouvement humain sur cette surface dans un rayon de 360°. Le détecteur comporte en son centre une lentille spéciale couvrant un diamètre de 5 mètres, 618 facettes assurant une détection optimale des mouvements les plus infimes.

Le détecteur PIR 360° est exclusivement destiné à un montage au plafond, à une hauteur standard de 2,5 à 3 m. Il doit être positionné au-dessus d'un bureau, en général décalé de 1 m par rapport à l'emplacement du siège du bureau. Le détecteur comporte un dispositif optique spécial à deux zones de détection : une zone de proximité A + B dans laquelle les petits mouvements sont détectés, et une zone de détection éloignée C + D dans laquelle les allées et venues des personnes sont détectées. Cette combinaison permet un pilotage incomparable de l'éclairage tout en assurant les plus grandes économies d'énergie possibles.

2 Limitation de la zone de détection :

Si la zone de détection est trop vaste, il est possible de la limiter en installant les caches joints. Il est ainsi possible de ramener la portée maximale d'un diamètre de 20 m à Ø 12 m, Ø 5 m ou Ø 3 m et de réduire l'angle de 360° de 45° en 45°.

3 Attention !

Il est déconseillé d'installer le détecteur PIR de manière à l'exposer à la lumière directe du soleil, aux flux d'air provenant du système de conditionnement de l'air ou d'un radiateur, etc. Afin d'obtenir une transmission optimale du signal RF vers le récepteur, éviter d'installer le détecteur PIR dans un local comportant une armature métallique susceptible de faire écran entre l'émetteur et le récepteur (voir la section Informations concernant la transmission par radio fréquence).

4 Installation :

- Pour obtenir une mesure optimale de la luminosité naturelle, positionner le détecteur PIR 360° de manière à ce que la petite vitre (qui constitue l'élément détecteur de lumière proprement dit) soit orienté vers l'entrée de la lumière naturelle.
- Si le détecteur PIR 360° est installé à même le plafond, il est possible d'utiliser les orifices écartés de 105 mm. Il convient de remarquer que l'amenée de câbles est décalée de 45° par rapport aux orifices de fixation.
- Si le détecteur PIR 360° est installé sur un boîtier de plafond, utiliser les orifices percés à cet effet, écartés de 60 mm, et déployer le cache.
- Ne jamais monter le détecteur PIR 360° sur une plaque métallique, car il en résulterait une détérioration importante du signal RF.

5 Raccordements :

- Lire dans leur INTÉGRALITÉ les instructions de montage et d'utilisation.
- Couper le secteur entièrement durant l'installation et le réglage.
- Remarque : le détecteur PIR 360° peut être raccordé SOIT sur 230 V ca, SOIT sur 24 V ca/cc.
- Toutes les opérations de montage et d'amenée de câble doivent être effectuées correctement, conformément aux prescriptions d'installation en vigueur.

e) Le raccordement sur 230 V ca s'effectue sur les

bornes marquées : L, N et la terre sur .

f) Le raccordement sur 24 V cc ou ca s'effectue sur les bornes marquées - 24V et + 24V.

g) La période de démarrage entraîne l'émission d'un ordre RF d'allumage. La diode intégrée LED1 rouge ou LED2 verte reste toujours allumée pendant une minute (durée de stabilisation).

6 Schémas de câblage :

L'alimentation en 230 V ca ou en 24 V ca/cc est un choix. Par conséquent, le raccordement ne doit pas être effectué sur les deux tensions à la fois.

7 Réglage et essais :

Le détecteur PIR 360° est muni de deux modes test : un **mode test LUX** a) et un **mode test PIR** b). L'option sélectionnée est signalée via les deux diodes : la LED 1 (rouge) indique que la 1ère priorité est la luminosité, la LED 2 (verte) indique que les mouvements sont la seule priorité, et les **LED 1 et 2 indiquent l'activation** c). Le **réglage de la sensibilité PIR** d) peut être effectué sur quatre positions. Le **mode appui LRN** est un codage sans fil du système vers le récepteur, et la LED 3 jaune indique le signal RF. Il est possible de **désélectionner le blocage de la lumière naturelle** via le réglage LUX.

La LED 1 rouge indique que la **première priorité** est la luminosité naturelle et que le détecteur PIR est activé (Lumière + Mouvements).

La LED 2 verte indique que la **seule priorité** est le mouvement et que le détecteur PIR est activé (Mouvements).

La LED 3 jaune indique que le signal RF est envoyé au récepteur.

a) Mode TEST LUX

Mettre sur ON les contacteurs DIP1 et DIP2.

Dans cette position, un ordre d'extinction est envoyé par radio fréquence au module de réception. Tourner lentement le bouton LUX de la valeur minimale vers la valeur maximale jusqu'à ce que la diode intégrée LED1 rouge s'allume. Le réglage de LUX est alors égal à la luminosité naturelle mesurée par le détecteur. Si la luminosité de la pièce est suffisante, tourner le bouton LUX vers la valeur minimale jusqu'à extinction de la diode et laisser le bouton LUX sur ce réglage.

Si on tourne le bouton LUX vers la valeur minimale, l'éclairage s'éteindra lorsque la luminosité naturelle sera inférieure à cette valeur.

Si on tourne le bouton LUX vers la valeur maximale, l'éclairage s'éteindra lorsque la luminosité naturelle sera supérieure à cette valeur.

Terminer en mettant les contacteurs DIP1 et DIP2 sur OFF.

b) Mode TEST PIR

Mettre les contacteurs DIP1 sur OFF et DIP2 sur ON. Dans cette position, un ordre RF d'allumage est envoyé dès l'activation PIR, suivi d'un ordre RF d'extinction à l'issue de 5 secondes s'il n'y a pas eu de nouvelle activation.

L'activation PIR est indiquée par la diode intégrée LED1 rouge ou LED2 verte.

P.S. : Dans ce test, le blocage de la luminosité naturelle sera mis hors service.

Terminer en mettant les contacteurs DIP1 et DIP2 sur OFF.


c) Indication LED1 et 2 ON

Mettre le contacteur DIP1 sur ON et le contacteur DIP2 sur OFF.

Dans cette position, la diode LED1 rouge indique l'activité PIR et signale que le blocage de la luminosité naturelle a été sélectionné, et la durée programmée PIR est réglable dans la plage comprise entre 1 et 30 minutes. Si le blocage de la luminosité naturelle a été désélectionné (réglage LUX en position OFF), la diode LED2 verte indique l'activité PIR et la durée programmée PIR est réglable dans la plage comprise entre 10 secondes et 30 minutes.

Il est conseillé d'éteindre les diodes LED1 et 2 en positionnant les contacteurs DIP1 et 2 sur OFF afin que les personnes n'aient pas l'impression d'être surveillées.

d) Réglage de la sensibilité PIR

Les contacteurs DIP3 et DIP4 permettent de régler la sensibilité du détecteur. D'usine, le détecteur est réglé sur la plus grande sensibilité. Les options possibles sont indiquées dans la figure .

Mode touche LRN

Si on appuie sur cette touche d'apprentissage (LRN), un ordre d'état est immédiatement envoyé par RF au récepteur, l'indication se faisant par la diode LED3 jaune. Cette touche doit être utilisée pour que le système reconnaisse le récepteur.

P.S. : Le récepteur doit aussi être mis en mode « Learn ». Se reporter à la méthode d'apprentissage du récepteur.

D'usine, le détecteur PIR est paramétré de la manière suivante :

- Le détecteur est en mode automatique, avec blocage de la lumière naturelle.
- Les diodes LED1 et 2 sont éteintes.
- Sensibilité élevée.

Désélection du blocage de la lumière naturelle

Si on tourne le bouton LUX vers la valeur maximale jusqu'à la position OFF, le détecteur PIR fonctionne sans blocage de la lumière naturelle. Dans cette position, la durée programmée PIR est réglable sur 10 secondes et 30 minutes

8 Assemblage du détecteur :

- Emboîter le détecteur proprement dit dans le bornier, dans la partie inférieure, et fixer la vis de sûreté Pozidriv (PZ)0 / Philips (PH).
- Régler le détecteur et le tester selon les indications de la fig. 7.
- Pour réduire la zone de couverture, se reporter à la fig. 2.
- Installer le cache du détecteur.

Exploitation et entretien

Veiller à maintenir la lentille propre et sèche. Il est possible de la nettoyer à l'aide d'un chiffon légèrement humide. En cas d'erreur ou de perturbation du fonctionnement allant au-delà des réglages LUX, DUREE, LRN et SENSIBILITE effectués par l'utilisateur, contacter un électricien installateur agréé.

9 Informations sur la transmission sans fil par radio fréquence (RF) :

Le détecteur PIR 360° est muni d'un émetteur RF (radio fréquence) du type STM110 (EnOcean). L'émetteur RF émet un signal de fréquence 868 MHz une fois toutes les 100 secondes et a une puissance d'émission de moins de 10 mW. Il en résulte que les fréquences radio sollicitent l'environnement local environ 100 fois moins que les systèmes sans fil conventionnels.

Distance de l'émetteur RF :

Un signal radio met en œuvre des ondes électromagnétiques (d'une certaine intensité) qui s'atténuent sur leur trajectoire vers le récepteur. L'intensité du signal RF diminue proportionnellement au carré de la distance séparant l'émetteur du récepteur.

Cet affaiblissement naturel de l'intensité en fonction de la distance n'est toutefois pas le seul facteur atténuant la propagation des ondes en fonction de la distance. Les éléments métalliques, par exemple, présents dans l'armature du béton des murs ou du plafond, les feuilles métalliques composant les pare-vapeur ou les filtres UV ou filtres à couleurs composés d'une feuille métallique sont autant d'éléments qui réfléchissent, perturbent ou affaiblissent le signal RF lors de sa propagation vers le récepteur.

Ci-dessous figure un tableau (indicatif) de la propagation du signal à travers les matériaux de construction les plus courants :

Capacité de propagation des signaux RF :

Matériaux	Propagation à travers les matériaux
Bois, plâtre et verre sans pellicule superficielle	90 à 100 %
Brique, panneaux MDF et aggloméré	65 à 95 %
Béton armé	10 à 80 %
Métal, panneaux d'aluminium, etc.	0 à 10 %

En pratique, les matériaux choisis pour les locaux ont donc une incidence déterminante sur la distance séparant l'émetteur du récepteur. A titre indicatif, il est possible d'appliquer les distances suivantes :
Distance et propagation du signal RF :

Distance à découvert entre émetteur et récepteur :
En général 30 m sur les zones de passage, jusqu'à 100 m dans les grands espaces tels que les gymnases et salles de sports.

Murs en plâtre ou en bois :

En général 30 m à travers 5 murs maximum.

Murs en briques ou en béton au gaz :

En général 20 m à travers 3 murs maximum.

Murs ou plafonds armés d'acier (constructions à étages):
En général 10 m à travers un plafond ou un mur maximum.

L'angle que dessine le signal RF avec le mur a une influence sur l'intensité. Un angle droit est optimal. Voir fig. 9b.

Murs anti-feu, cages d'ascenseur et cages d'escalier. Doivent être considérés comme des zones à travers lesquelles le signal RF ne peut se propager.

Dans les cas de doute, tester la distance dans l'environnement considéré avant de fixer le système dans le bâtiment.

Autres sources de perturbation de la transmission du signal RF :

Appareils utilisant aussi des signaux haute fréquence comme les ordinateurs, les systèmes audio-vidéo, les téléphones portables, les transformateurs électriques, les ballasts haute fréquence, les convertisseurs de fréquence et autres appareils émettant ou recevant des signaux RF, sont considérés comme des sources de perturbations possibles du signal RF sans fil. Il est donc recommandé de respecter une distance minimale de 0,5 m par rapport à ces appareils.

Intervalles d'émission de l'émetteur RF :

Le détecteur PIR 360° émet un ordre RF en fonction non seulement des événements extérieurs, mais aussi d'un processus à intervalles fixes.

Principe de mesure et génération des ordres :

- Pour générer un événement (processus « event controlled »), appuyer sur la touche marquée «LRN», ce qui entraîne le démarrage du microprocesseur interne qui vérifie alors l'état du détecteur PIR 360° (activé ou non), un ordre RF étant envoyé immédiatement au récepteur.
- Génération d'un processus temps (processus « time controlled »). Par intervalles de 1 fois par seconde (T_wake up), le microprocesseur démarre et vérifie l'état du détecteur PIR 360°. En cas d'activation, un ordre RF est immédiatement envoyé.
Si aucune modification n'intervient, un ordre RF est envoyé tous les 100 événements («event controlled»).

Configuration par défaut de l'émetteur STM110 :

T_wake up : 1, T_event: 100
T_send = 1 wake up x 100 event = 100 sec

Description de l'ordre RF :

EnOcean Profile:
Profile 0b000111 – Occupancy Sensor
Type 0b0000001 – Occupancy Sensor 1
Manufacturer ID 0b0000000011

DATA BYTES

DB_1:
PIR off 0...127
PIR on 128...255

DB_0.BIT_3:
Learn button 0 = Teach-in telegram
1 = Data telegram

Caractéristiques techniques :

Entrée:

Tension d'alimentation 230 V ca ±10% 50 Hz.
Autre tension possible 24V ca / cc ±10%.
Consommation propre 230 V ca – 1 W ou
24 V – 0,5 VA

Performance:

Système émetteur RF EnOcean STM110.
Fréquence de l'émetteur 868 MHz
Puissance de l'émetteur < 10mW
Intervalles d'action de l'émetteur En veille, une fois par intervalle de 100 sec env. Immédiatement en cas d'activation du système PIR – durée programmée.

Portée des radiofréquences 100 m en terrain découvert, env. 30 à l'intérieur de bâtiments.

Voir « Informations sur la transmission sans fil par radio fréquence ».

Plage de luminosité 10 à 1000 Lux.

Plage de luminosité désactivée Tourner le bouton LUX vers la valeur maximale jusqu'à la position OFF, pas de blocage de la lumière du jour.

Hystérésis > +10%.
Temporisation de déconnexion 1 à 30 min, avec blocage de la lumière du jour 10 sec à 30 min, aucun blocage de la lumière du jour.

Sensibilité Sélection manuelle
Indicateur d'activation ON/OFF Sélection manuelle
Modes test Sélection manuelle
Classe d'étanchéité IP 20
Température ambiante -5°C à +50°C
Amenée de câbles 2 x Ø12 mm

Homologation:

Conformité CE selon EN 60669-2-1