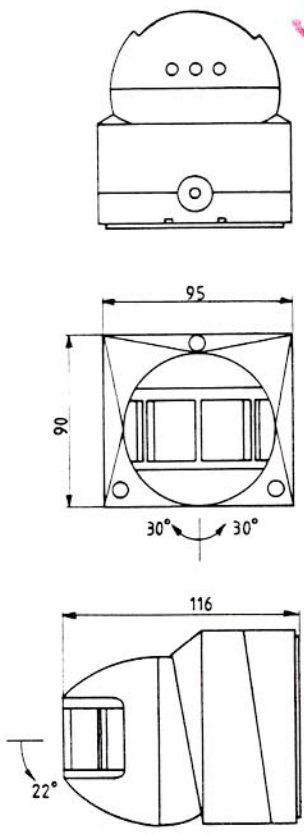


Minilux Sensor PIR  
41-225

UDDGÅET

16 NOV. 2001



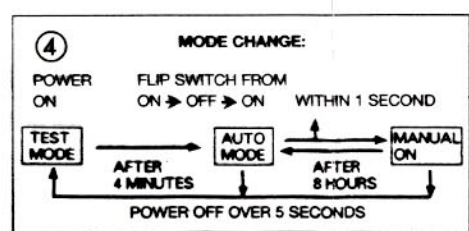
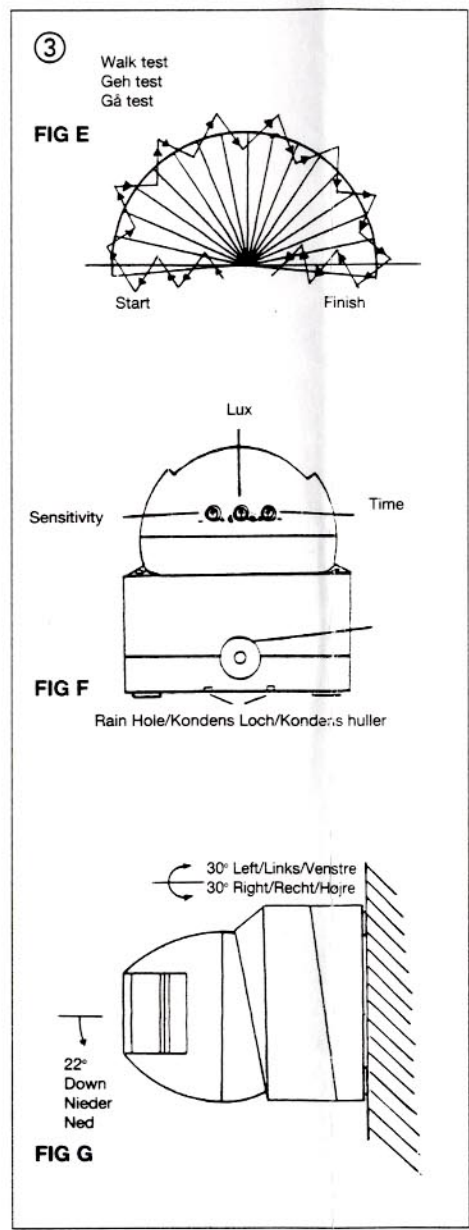
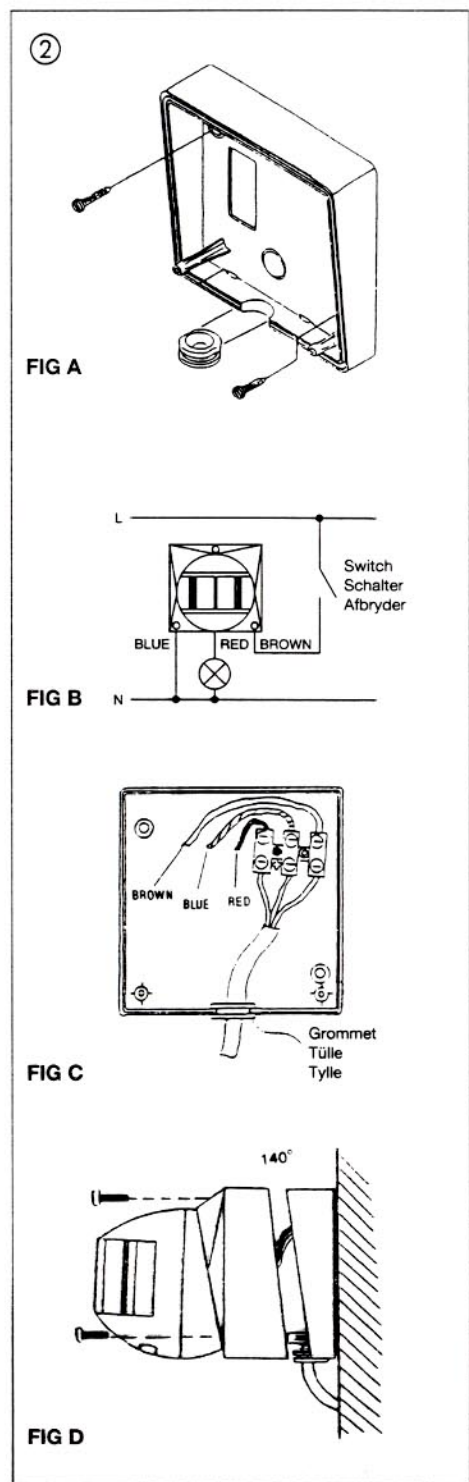
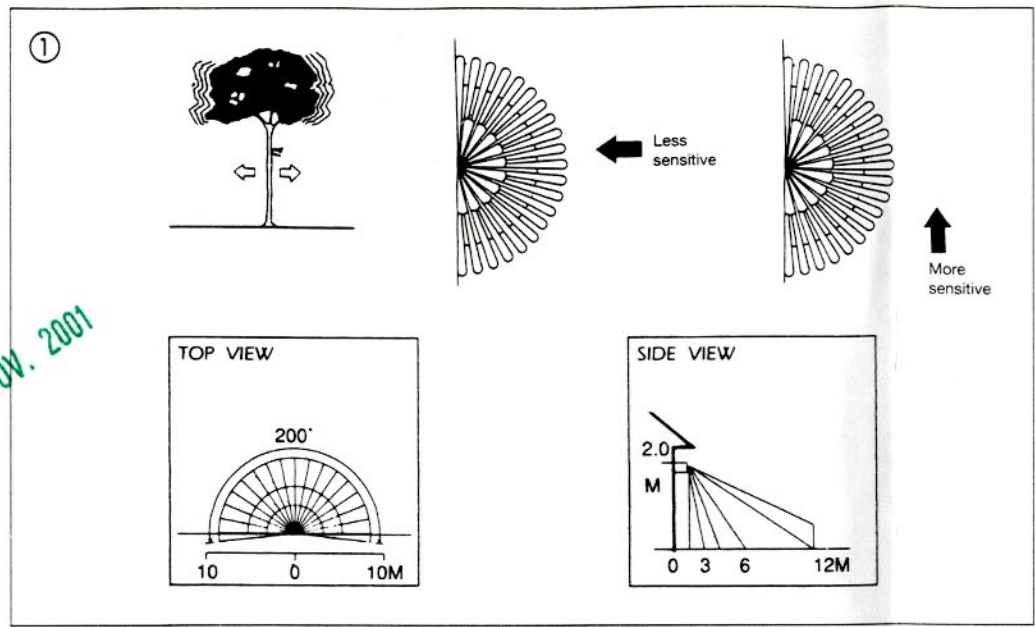
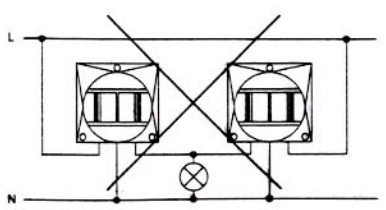
Før opstart sættes alle potentiometre i midterstilling.

Före start skall alla potentiometrar ställas i mellanläge.

Before starting up, all potentiometers must be into central position.

Vor Inbetriebnahme müssen alle Potentiometer in Mittel Position gestellt werden.

Avant la mise en marche, tous les potentiomètres doivent être réglés en position centrale.



### Hvordan virker sensor?

Sensor PIR »ser« lavede temperaturforandringer forårsaget af mennesker eller biler der bevæger sig indenfor dens beskyttelseszone og tænder automatisk lyset. Den byder besøgende velkommen og skræmmer ubudne væk.

### Hvor længe er lyset tændt?

Lyset slukkes kort tid efter at Sensoren ikke registrerer bevægelse indenfor detektionsområdet. Man kan indstille denne tid fra omkring 10 sek. og op til 10 min. Da lyset kun er tændt når det er nødvendigt og sensoren kun bruger 1W, er sensor meget energibesparende.

### Kan udendørslys stadig tændes ved kontakten?

Ja. Sensor kan styres fra en almindelig indendørs kontakt eller afbryder. Lysene kan til enhver tid tændes og slukkes manuelt.

For at slukke lyset: tryk kontakten »OFF«.  
Automatisk: tryk kontakten »ON«. Sensor vil først gennemgå en 4 min. lang testperiode. Sensoren vil derefter være indstillet til at opfange bevægelser indenfor dens område.

Konstant lys: afbryd på kontakten og tænd så igen indenfor et sek. Lyset vil forblive tændt i omkring 8 timer, hvorefter den vender til automatisk funktion.

### Vil sensor detektere dyr?

Sensor vil ikke detektere katte, fugle eller små hunde. Større dyr vil dog blive detekteret. Man kan begrænse detektering af dyr ved at skrue ned på følsomheden, indstille sensoren eller placere tape på den nederste del af linsen eller begge dele.

### Hvordan indstilles time, lux og sensitivity?

Time, lux og sensitivity indstillingerne sidder på undersiden af sensoren. Brug en lille skruetrækker til at indstille med.

Time: bestemmer tiden hvor lyset vil forblive tændt efter detekteringszonen er bestemt.  
Lux: indstilling af tænd/sluk-niveau aften/morgen (indstilling er foretaget fra fabrikken)  
Sensitivity: forøger eller nedsætter sensorens reaktion og rækkevidde.

### ① Valg af placeringssted

Hvor stort et område vil sensor overvåge?  
Placeret i den anbefalede højde af 2-3 meter, strækker detektionsmønster sig omkring 8-12 meter og er 200 grader bredt. For at kunne reducere dækningsområdet, kan man rette detektoren mod jorden.

- Placer den ikke:  
på en pæl eller et træ der svajer i vinden.  
Bevægelse udløser sensoren.

- Hvor bevægelse er direkte mod sensoren:  
Mindre modtagelig for bevægelse direkte mod sensoren. Mere modtagelig for bevægelse tværs over rækkevidden.

### For at undgå irriterende aktivering:

Bevægelsessensoren kan blive aktiveret af store dyr, lys, varmelegemer eller objekter der bevæger sig. De følgende råd vil hjælpe med at undgå irriterende aktivering:

- Ret ikke sensoren mod nogen form for lys.
- Hvis sensoren installeres sammen med lampen, så monter sensormodulet under lampen.
- Undgå at rette sensoren mod objekter som kan bevæge sig i vinden, såsom buske eller græsplænedekorationer.
- Undgå at placere sensoren i nærheden af varme legemer, såsom varmluftskanaler, luftkonditionering eller lys.
- Undgå at rette sensoren mod områder eller ting hvis overflader er reflekterende eller udsat for hurtige temperatursvingninger, såsom bassiner.
- Sørg for at bringe din sensor under et over dække selvom den er vejrbestandig, således at silende regn eller sne ikke kan ramme linsen.

### ② Installation af Deres bevægelsessensor

#### Advarsel:

- Sensorer må ikke parallellkobles.
- Sluk for al strøm ved at fjerne strømledningen eller ved at slukke for relæet.
- Læs HELE brugsvejledningen.
- Al elektrisk installation skal stemme overens med de lokale elektriske forskrifter og kan kræve en uddannet elektriker.
- Lysbelastning med sensor, må IKKE overstige 1000 Watt glødelampe eller 500 Watt halogen. Brug ikke sensor til styring af motorer eller udladningslamper.

#### Installationsprocedure

- Spænd Sensorunderlaget godt fast på den udvalgte monteringsflade med kabelindgangen nedad (se fig.A)
- Før lys- og strømkablet gennem gummityllen og tilslut ledningen efter forbindelsesdiagram (se fig.B og fig.C)
- Sæt klemrækken fast med en skrue.
- Check igen om ledningsforbindelsen er korrekt
- Monter Sensor og sæt den fast med 3 skruer.
- Tænd for strømmen

### ③ Afstande og indstilling

Meningen med »gå-testen« er at tjekke og indstille Sensors dækningsområde. Når først strømmen er tilført Sensoren, inkluderer det automatisk en 4 min. lang »gå-test«-periode. I løbet af denne periode, vil sensoren operere i et hvilket som helst lysniveau og afbryde omkring 4 sek. efter hver tænding.

#### Gå-test

1. Ret Sensoren tværs over det område du vil beskytte
2. Tænd for strømmen
3. Start udenfor området og gå så tværs over til lyset tændes.
4. Indstil Sensoren så meget det er nødvendigt, for at få den til at forberede dækningen.
5. Drej forsigtigt meter-knappen med en lille skrue-trækker. Mindre følsomhed kan reducere aktivering af vind, blade eller dyr. Mere følsomhed vil hjælpe til at dække større områder.
6. Gentag trin ③ - ⑤ indtil du er tilfreds med dækningen. For at gennemføre en ny test, skal du slukke for strømmen i mindst 5 sek. før du kan tænde igen.
7. Spænd skruerne for at låse Sensoren i den ønskede position.
8. Indstil »Time« kontrollen. Minimumsindstillingen er omkring 10 sek., maksimum 10 min. Denne periode starter efter at bevægelsen i detekteringsområdet ikke registreres mere.
9. Indstil »LUX« kontrollen til skumringsfunktion. Drej indstillingsknappen helt rundt, mod uret. Sensor tænder kun lyset i perioden hvor der er mørkt. Drejes indstillingsknappen helt rundt med uret. Sensoren vil altid tænde lyset.

### ④ Betjening

Den kontakt der sidder indendørs styrer sensoren og den udendørs belysning som er forbundet med sensoren. Afbryder man kontakten, slukkes for sensoren og den kontrollerede belysning. Brug denne position når du udskifter pære.

Hvis man tænder på kontakten, vil Sensoren automatisk skifte til »4 min. test-forløbet«, hvorefter Sensoren går over på automatisk. Sensoren vil kun tænde lyset om natten, afhængig af indstillingen af daglysfølsomheden (lux).

Hvis du ønsker lyset skal forblive tændt: afbryd og tænd straks kontakten igen. Lyset vil herefter forblive tændt i 8 timer. For at få sensoren tilbage til automatisk operation, skal du afbryde for kontakten og vente mindst 5 sek. før du tænder igen. Sensoren vil gentage samme procedure som ved normal opstart, for derefter at gå over til automatik.

#### Bemærk:

»Test-forløbet« kan udføres i enhver form for lys, og vil ikke begrænses af »lux« indstillingen.

- Omstændigheder som kan skabe mindre følsomhed:

På meget tågede nætter kan følsomheden formindskes p.g.a. fugt på linsen. På meget varme dage kan følsomheden formindskes p.g.a. at varmen kan nærme sig kropstemperatur, hvilket får apparatet til at virke mindre følsomt. På meget kolde dage, hvor man bruger varmt tøj og speciel dækker ansigtet, kan man meget lidt varme trænge igennem tøjet og apparatet virker mindre følsomt.

- Rengøring: Brug kun en fugtig klud. Sæbe og pudsemidler kan skade linsen.

### ⑤ Fejlfinding

Hver enkelt Sensor undergår strenge tests- og kvalitetskontroller, før den forlader fabrikken. Fejl skyldes ofte forkert installation eller indstilling af apparatet. Se sektion ① og ③.

#### Hvis lyset ikke tændes:

1. Sluk for strømmen i mindst 5 sekunder og tænd så igen. Husk at testperioden kun varer omkring 4 minutter.
2. Se efter om pære og holder virker. Sammenlign tilslutningen med strømskemaet. Se efter om strømmen er sluttet til.
3. Se efter om Sensoren er vandret og peger mod det område du ønsker.

#### Hvis lyset tændes og slukkes hurtigt:

1. Varme fra lyset vil skabe uregelmæssig funktion.
2. Vær sikker på at lyset ikke reflekterer tilbage på sensoren. Se efter om der er hvide eller reflekterende overflader i beskyttelsesområdet. Indstil sensoren og lyset i forskellig retning.
3. Bemærk at Sensoren er mere følsom om vinteren, da infrarød energi er nemmere for Sensoren at opspore i kolde temperaturer.

#### Hvis lyset ikke slukkes:

1. Se efter om »Time« kontrolknappen på bunden af sensoren er indstillet på et minimum.
2. Gå ud af detekteringsområdet, for ikke at aktivere Sensoren.
3. Vær sikker på, at apparatet ikke er monteret på et ustabil objekt (træ eller pæl) som svajer i vinden. (Vær sikker på at apparatet er stabilt monteret).
4. Vær sikker på, at apparatet ikke peger mod noget, som kan forårsage en temperaturforandring, såsom grene, vand, aircondition eller varmeventilation.
5. Vær sikker på, at apparatet ikke er i »manuel funktion« position. Sluk for strømmen i mere end 5 sekunder, tænd så igen for at genoptage automatisk operation.
6. Vær sikker på, at spændingen ikke er »bragt ned« til under 200V.

#### Lyset tænder, når det stormer:

Regn, sne og storm kan frembringe store temperaturforandringer, som kan aktivere Sensoren. Falsk detektering kan minimeres ved at installere sensoren et beskyttende sted og skrue ned for sensitivitetkontrollen.

#### Vedligeholdelse og reparation:

Hold linseområdet rent. Prøv ikke selv at åbne og reparere apparatet. Der er farlige spændinger indeni og ingen brugervenlige dele. Benyt din garanti til at få apparatet repareret.

#### Tekniske data:

Indgangsspænding .....	230V ac ± 10 % 50 Hz
Belastning .....	1000W glødelampe 1200 VA (ukompenseret lysstofrør) 16 µF max. Parallel kompensationskapacitet 500 (halogen, 230 V)
Detektering .....	200° elliptisk synsfelt 12 meter rækkevidde
Funktioner .....	test, auto, manual ON
Tidsindstilling .....	10 sek. - 10 min. udkoblingsforsinkelse
Lux-niveau .....	dagslyssensor. Omkring 5 lux og opfejer
Følsomhed .....	»Sensitivity« regulerbar
Omgivelsestemp. ....	-20°...+40°C
Strømforbrug .....	mindre end 1W
Tæthedsgrad .....	IP 44