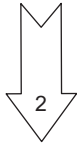
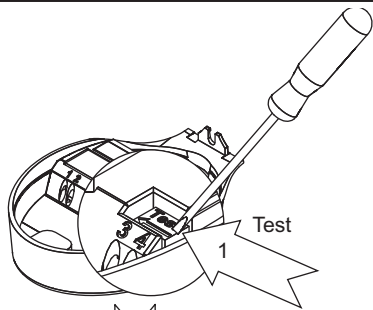
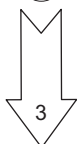


Troubleshooting

7A



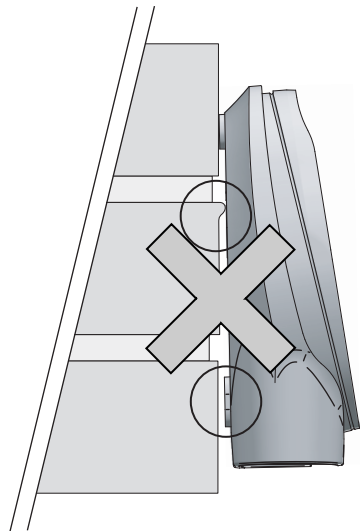
No Light



Check



7B



DK

Tekniske data:

Minilux 41-042 /41-044

Forsyningsspænding:

41-042	12V ac/DC ±10 %
41-044	24V ac/DC ±10 %
Kontakt / mærkestrøm	NO / μ 4 A 250 V ac,
	Cos ϕ = 1

Max. belastning:

41-042	40 W
41-044	80 W

Belastningsstrøm:

41-042	Min. last 300mA / 12 DC
41-044	Min. last 150mA / 24 DC
Egetforbrug	Ca. 1 W
Indstillingsområde	2...200 lux
Egendifferens	Ca. 50%
Tidsforsinkelse	Ca. 1 minut
Kapsling	IP 54



..... -50°... +50°C

Ydre dimensioner 102 x 73 x 39 mm



ih. EN 60669-2-1

D

Technische Daten:

Minilux 41-042 /41-044

Versorgungsspannung:

41-042	12V ac/DC ±10 %
41-044	24V ac/DC ±10 %
Kontakt / Nennstrom	NO / μ 4 A 250 V ac,
	Cos ϕ = 1

Max. Belastung:

41-042	40 W
41-044	80 W

Schaltleistung:

41-042	Mindestlast 300mA / 12 DC
41-044	Mindestlast 150mA / 24 DC
Eigenverbrauch	rd. 1 W
Lux-Bereich	2...200 lux
Schaltdifferenz	rd. 50%
Ausschaltverzögerung	rd. 1 Minute
Schutzklasse	IP 54



..... -5°C...+50°C

Außen Maß 102 x 73 x 39 mm



gem. EN 60669-2-1

GB

Technical data:

Minilux 41-042 /41-044

Supply voltage:

41-042	12V ac/DC ±10 %
41-044	24V ac/DC ±10 %
Contact / Rated current	NO / μ 4 A 250 V ac,
	Cos ϕ = 1

Max. load:

41-042	40 W
41-044	80 W

Loading current:

41-042	Min. load 300mA / 12 DC
41-044	Min. load 150mA / 24 DC
Power consumption	approx. 1W
Lux range	2...200 lux
Hysteresis	approx. 50 %
Delay	approx. 1 minute
Degree of protection	IP 54



..... -50°C...+50°C

Outer dimensions 102 x 73 x 39 mm.



acc. to EN 60669-2-1

F

Caractéristiques techniques :

Minilux 41-042 /41-044

Tension d'alimentation:

41-042	12V ac/DC ±10 %
41-044	24V ac/DC ±10 %
Contact / Courant d'enclenchement	NO / μ 4 A 250 V ac,
	Cos ϕ = 1

Max. charge:

41-042	40 W
41-044	80 W

Courant de puissance:

41-042	Charge min. 300mA / 12 DC
41-044	Charge min. 150mA / 24 DC
Consommation propre	Env. 1 W
Intensité d'éclairage de commutation	2...200 lux
Différence propre	Env. 50 %
Temporisation	Env. 1 minute
Étanchéité	IP 54



..... -50°C...+50°C

Dehors dimensions 102 x 73 x 39 mm



selon EN 60669-2-1