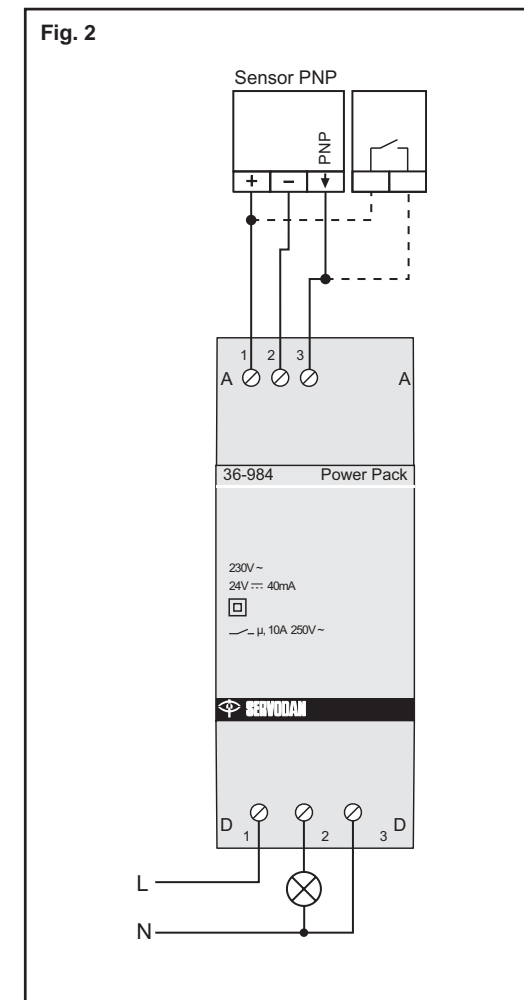
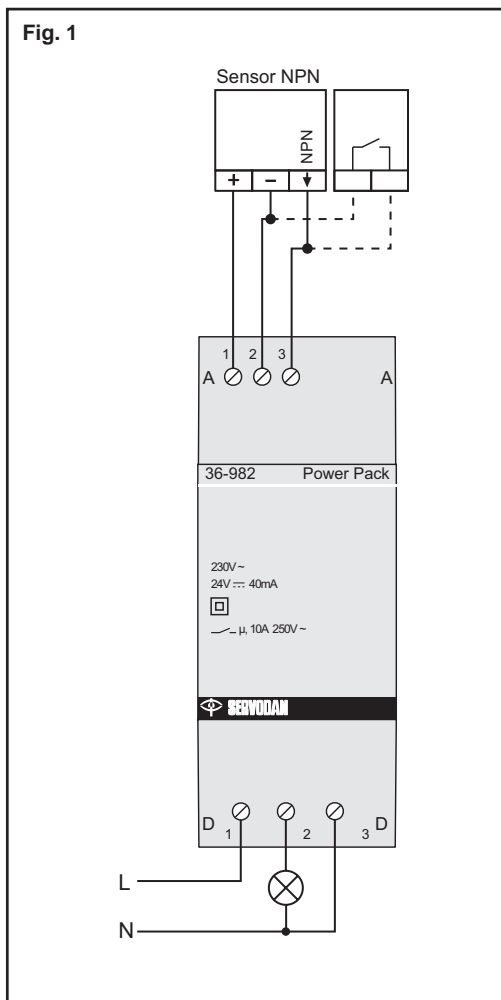
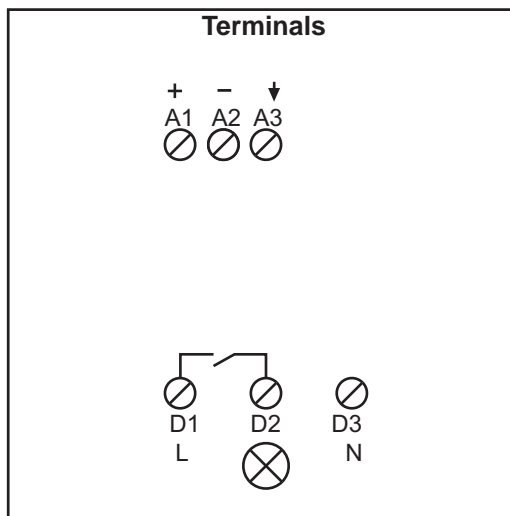
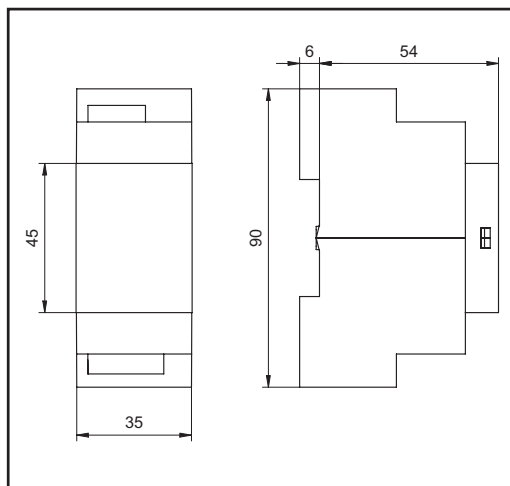
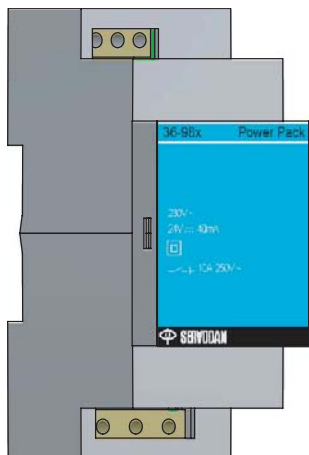




Power Pack
36-982 NPN
36-984 PNP



Advarsel: Indbygning og montering af elektriske apparater må kun foretages af aut. elinstallatør.

Ved fejl eller driftforstyrrelser kontakt den aut. elinstallatør.

! Ret til ændringer forbeholdes !

Warning: Installation and assembly of electrical equipment must be carried out by qualified electricians.

Contact a qualified electrician in the event of fault or breakdown.

! Reserving the right to make changes !

Achtung: Einbau und Montage elektrischer Geräte dürfen nur durch Elektrofachkräfte erfolgen.

Wenden Sie sich bei Störungen bzw. Ausfall an einen Elektrofachkraft.

! Änderungen vorbehalten !

Avertissement : L'installation et le montage d'appareils électriques doivent exclusivement être exécutés par un électricien agréé.

En cas de défaut ou de perturbation du fonctionnement, contacter un installateur électricien agréé.

! Sous réserve de modifications !

36V982_03_R1_051214

Power Pack 36-982 / 36-984**Monterings- og betjeningsvejledning****1. Anvendelsesområde.**

Power Pack 36-982 / 36-984 er beregnet til montering i tavle på DIN skinne. Hertil hører Bevægelsessensor 43-2xx DTA som detekterer tilstedeværelse.

2. Funktion.

Power Pack er en stabiliseret jævnstrøms-forsyning med indbygget relæfunktion. Power Pack er konstrueret til sammenkobling med en intelligent Sensor med en NPN- eller PNP-udgang.

3. Installation.Montering.

Tilslutnings diagram Fig. 1 og 2.

For konstant lys kan afbryder / relæ indsættes, som vist.

Ledningsdimension:

4 x 0,75 [□]	max. 100 m
2 x2 x ø 1,0 mm	max. 100 m
2 x2 x ø 0,8 mm	max. 50 m
2 x2 x ø 0,6 mm	max. 25 m
2 x2 x ø 0,4 mm	max. 15 m

4. Teknisk data.Indgang:

Forsyningsspænding	230 V ± 10% 50Hz
Effektforbrug	4W
Effekttab (inkl. egetforbrug)	6W

Udgang:

Relækontakt	NO, μ 10 A
Belastning	
Glødelamper	2300 W
Lysrør ukompenseret	1200 VA
Halogenglødelamper	500 W
Max. kapacitet	140μF
Sparelamper	58 stk. (18W)
Max. indkoblings Peak	165 A / 20 m sek.

Sekundær:

Sekundærspænding	24V DC ±10%
Rippel	max. 0,5Vpp
Belastning	max. 40mA (ikke kortslutnings sikker)
36-982 NPN Relæ ON	Klemme 3 til 2 (-) Low level 0-2V / max. 20mA
36-984 PNP Relæ ON	Klemme 3 til 1 (+) High level 20-24V / max. 1mA

Performance:

Kapslingsgrad	IP 20
Isolationsklasse	Klasse II produkt
Omgivelsestemperatur	-10°C ... +50°C

Godkendelser:

CE iht.	EN 60669-2-1
--------------	--------------

5. Tilbehør.

Bevægelsessensor	43-215 / 43-225
------------------------	-----------------

Power Pack 36-982/36-984**Fitting and operating instructions****1. Areas of application.**

Power Pack 36-982 / 36-984 is designed for fitting in boards on DIN rails. It includes the 43-2xx DTA Motion Sensor, which detects human presence.

2. Function.

Power Pack is a stabilised direct current supply with an in-built relay function. Power Pack is designed for connection with an intelligent Sensor with an NPN or PNP output.

3. Installation.Fitting.

Connection diagram Figs. 1 and 2

If constant light is required, a switch/relay can be installed as shown.

Cable dimension:

4 x 0.75 [□]	max. 100 m
2 x2 x ø 1.0 mm	max. 100 m
2 x2 x ø 0.8 mm	max. 50 m
2 x2 x ø 0.6 mm	max. 25 m
2 x2 x ø 0.4 mm	max. 15 m

4. Technical data.Input:

Supply voltage	230 V ± 10% 50Hz
Power consumption	4W
Power loss (incl. inherent consumption)	6W

Output:

Relay contact	NO, μ 10 A
Load	
Incandescent lamps	2300 W
Fluorescent tubes, not compensated	1200 VA
Halogen incandescent lamps	500 W
Max. capacity	140μF
Energy saving lamps	58 pcs. (18W)
Max. starting Peak	165 A/20 m sec.

Secondary:

Secondary voltage	24V DC ±10%
Ripple	max. 0.5Vpp
Load	max. 40mA (not short circuit-proof)
36-982 NPN Relay ON	Terminal 3 to 2 (-) Low level 0-2V / max. 20mA
36-984 PNP Relay ON	Terminal 3 to 1 (+) High level 20-24V / max. 1mA

Performance:

Protection class	IP 20
Insulation class	Class II product
Ambient temperature	-10°C ... +50°C

Approvals:

CE according to	EN 60669-2-1
-----------------------	--------------

5. Accessories.

Motion sensor	43-215 / 43-225
---------------------	-----------------

D**Power Pack 36-982 / 36-984****Montage- und Bedienungsanleitung****1. Einsatzbereich**

Das Power Pack 36-982 / 36-984 ist zur Schalttafelmontage auf einer DIN-Schiene vorgesehen.

Dazu gehört der Bewegungsmelder 43-2xx DTA zur Erkennung von Anwesenheit.

2. Funktion

Power Pack ist eine stabilisierte Gleichstromversorgung mit eingebauter Relaisfunktion.

Power Pack ist für das Zusammenschalten mit einem intelligenten Sensor mit einem NPN- oder PNP-Ausgang konstruiert.

3. InstallationMontage:

Anschlussplan Abb. 1 und 2.

Für Dauerlicht kann ein Schalter bzw. Relais wie gezeigt eingesetzt werden.

Kabelbemessung:

4 x 0,75 [□]	max. 100 m
2 x 2 x ø 1,0 mm	max. 100 m
2 x 2 x ø 0,8 mm	max. 50 m
2 x 2 x ø 0,6 mm	max. 25 m
2 x 2 x ø 0,4 mm	max. 15 m

4. Technische DatenEingang:

Versorgungsspannung	230 V ± 10% 50Hz
Leistungsaufnahme	4 W
Leistungsverlust (einschl. Leistungsaufnahme)	6 W

Ausgang:

Relais Kontakt	NO, µ 10 A
Belastung	
Glühlampen	2300 W
Leuchtröhren unkompensiert ..	1200 VA
Halogenglühlampen	500 W
Max. Kapazität	140 µF
Energiesparlampen	58 Stück (18W)
Max. Einschaltspitze	165 A / 20 m Sek.

Sekundär:

Sekundärspannung	24 V DC ±10%
Rippel	max. 0,5 V pp
Belastung	max. 40 mA (nicht kurzschluss- geschützt)
36-982 NPN Relais ON	Klemme 3 zu 2 (-) Low level 0-2 V / max. 20 mA
36-984 PNP Relais ON	Klemme 3 zu 1 (+) High level 20-24 V / max. 1 mA

Performance:

Schutzart	IP 20
Isolationsklasse	Klasse-II-Produkt
Umgebungstemperatur	-10°C ... +50°C

Zulassungen:

CE gemäß	EN 60669-2-1
----------------	--------------

5. Zubehör

Bewegungsmelder	43-215 / 43-225
-----------------------	-----------------

F**Power Pack 36-982 / 36-984****Guide de montage et d'utilisation****1. Zones d'utilisation**

Le Power Pack 36-982 ou 36-984 est destiné à être monté dans un tableau sur rail DIN. Y est relié le détecteur de mouvement 43-2xx DTA, qui détecte la présence de personnes.

2. Mode de fonctionnement

Le Power Pack est une alimentation stabilisée en courant continu qui comporte une fonction relais intégrée.

Le Power Pack est conçu pour un raccordement à un détecteur intelligent à sortie NPN ou PNP.

3. InstallationMontage

Schéma de câblage Fig. 1 et 2.

Pour un éclairage constant, il est possible d'installer un interrupteur ou un relais, comme le montre l'illustration.

Dimensions du câblage :

4 x 0,75 [□]	max. 100 m
2 x 2 x ø 1,0 mm	max. 100 m
2 x 2 x ø 0,8 mm	max. 50 m
2 x 2 x ø 0,6 mm	max. 25 m
2 x 2 x ø 0,4 mm	max. 15 m

4. Caractéristiques techniquesEntrée:

Tension d'alimentation	230 V ± 10% 50 Hz
Consommation	4 W
Perte de puissance (y compris consommation propre)	6 W

Sortie:

Contacteur relais	NO, µ 10 A
Charge	
Lampes à incandescence	2 300 W
Tubes fluorescents non compensés	1 200 VA
Lampes halogènes à incandescence	500 W
Capacité de maxi	140 µF
Les lampes à économie d'énergie	58 pièce (18W)
Courant maxi de démarrage ..	165 A / 20 m sec

Secondaire :

Tension secondaire	24 V cc ± 10%
Ondulation	max. 0,5 V pp
Charge	max. 40 mA (pas de protection court-circuit)
Relais 36-982 NPN ON	Borne 3 vers 2 (-) Niveau bas 0 à 2 V / max. 20 mA
Relais 36-984 PNP ON	Borne 3 vers 1 (+) Niveau haut 20 à 24 V / max. 1 mA

Performance:

Classe d'étanchéité	IP 20
Classe d'isolation	Produit de classe II
Température ambiante	-10°C à +50°C

Homologations:

Conformité CE selon	EN 60669-2-1
---------------------------	--------------

5. Accessoires

Détecteur de mouvement	43-215 / 43-225
------------------------------	-----------------