

Advarsel: Indbygning og montering af elektriske apparater må kun foretages af aut. elinstallatør.

Ved fejl eller driftforstyrrelser kontakt den aut. elinstallatør.

! Ret til ændringer forbeholdes !

Warning: Installation and assembly of electrical equipment must be carried out by qualified electricians.

Contact a qualified electrician in the event of fault or breakdown.

! Reserving the right to make changes !

Achtung: Einbau und Montage elektrischer Geräte dürfen nur durch Elektrofachkräfte erfolgen.

Wenden Sie sich bei Störungen bzw. Ausfall an einen Elektrofachkraft.

! Änderungen vorbehalten !

Avertissement: L'installation et le montage d'appareils électriques doivent exclusivement être exécutés par un électricien agréé.

En cas de défaut ou de perturbation du fonctionnement,

contacter un installateur électricien agréé.

! Sous réserve de modifications !

Beskrivelse.

Modernisér dit dørtryk med 23-570. Dørtryk 23-570 er en kombination af tryk og trådløs sender teknologi. Med et tryk på dørtryk vil et trådløst signal blive sendt til modtagercentralen placeret andetsteds uden lednings-forbindelse.

- Let installation og betjening.
- 255 kanal kombinationer minimerer forstyrrelser.
- Sender har maks. 50 meter rækkevidde.
- Kan anvendes i hjemmet, kontorer og mindre butikker.

Kanal indstilling.

Sender og modtager kommunikerer med hinanden, ved at benytte samme kanal.

Senderen er fra fabrik indstillet til systemkanal " I " og produktkanal " 9 ". Man skal sikre sig, at begge kanaler er ens på sender og modtager.

Brugeren kan selv indstille modtageren, til at have samme kanal som senderen. Ønsker brugeren en anden kanalindstilling, fordi andre systemer kører på samme kanal, skal brugeren ændre kanalerne på både sender og modtager.

Benyt ikke position systemkanal " A " og produktkanal position " 1 " på tryk 23-570.

Denne kombination kan give forstyrrelser fra andre på markedet værende systemer.

Følg venligst følgende trin, når der ønskes anden kanal indstilling af 23-570.

1. Benyt en stjerneskruetrækker til at løsne overdel. Fig. 1.
2. Indstil kanal valg med en skruetrækker. Fig. 2.
3. Påsæt overdel (lav indgreb med underdel, for at sikre tæthed) og montér skruetrækker. Fig. 3 og 4.

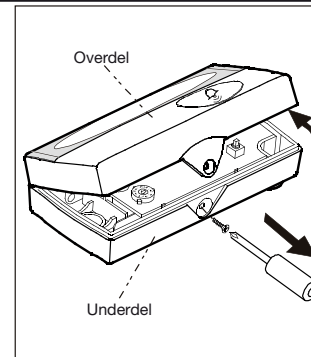


Fig. 1

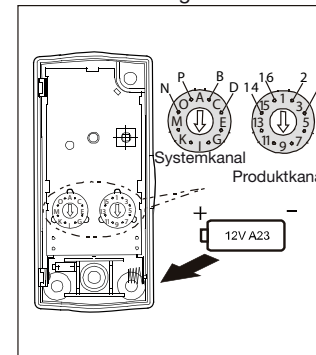


Fig. 2

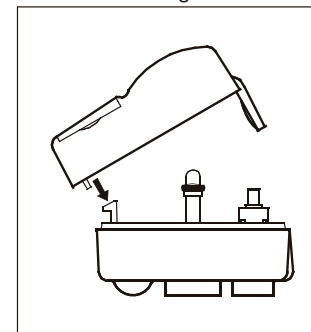


Fig. 3

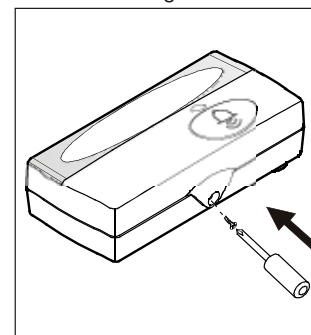


Fig. 4

Installation.

Tips for en bedre rækkevidde.

1. For at opnå den bedste rækkevidde placeres dørtryk senderen i 1 til 1,5 meters højde.
2. Før montering afprøves, om rækkevidde imellem sender og modtager er for stor til en effektiv funktion.
3. Anbring ikke tryk 23-570 nær metal afskærmning eller aluminium beklædte døre, eller dørrammer, som kan reducere rækkevidden.

Ved installation skal der være mindst 2 meter imellem modtagerne, for at sikre optimal afstand fra senderen.

Montage tip:

Før opsætning/montage af sender, modtager og signalforstærker, test enhederne for korrekt og valid afstand (pga. indflydelse / forstyrrelser fra fremmede trådløse felter, bygninger m.m.).

Modtage og sende afstand

Rækkevidde udendørs:ca. 50m i fri luft*.
Rækkevidde indendørs:ca. 25m i fri felt *

Ca. 5-10m ved montage på ledende overflader (f.eks. metal/aluminium).

23-085 trådløse signalforstærker kan fordoble rækkevidden og monteres i lige linje efter hinanden.

*ved anvendelse af medfølgende adapter, eller batterier (4 x AA 1,5V alkaline)

Montering af Dørtryk 23-570.

1. Læs montage- og brugsanvisning omhyggeligt inden installation.
2. Benyt en stjerneskruetrækker til at løsne overdel på tryk. Fig. 1.
3. Montér bunddel horisontalt på det ønskede sted, med to skrue. Fig. 5.
Undgå at montere enheden vertikalt, for at undgå utæthed.
4. Montér et 12 Volt batteri (A23) med rigtig polaritet, for at undgå ødelæggelse af dørtryk 23-570. Fig. 6.
5. Montér overdel og skrue. Fig. 3 og 4.
6. Efter at trykket er monteret, kan den transparente plastik på overdel fjernes og man kan efter ønske skrive navn eller nummer m.v. på label.
Label og transparent plastic del genmonteres. Fig. 7 og 8.

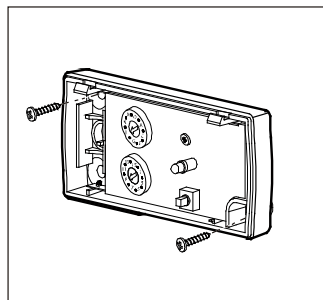


Fig. 5

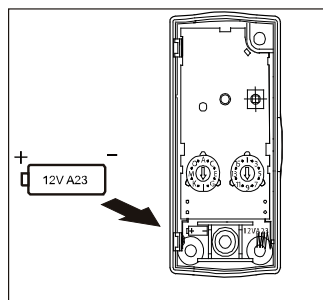


Fig. 6

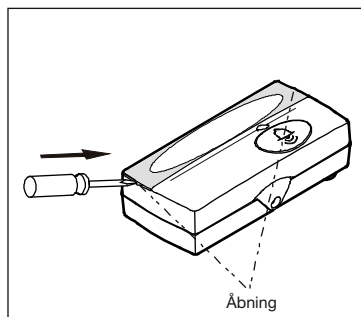


Fig. 7

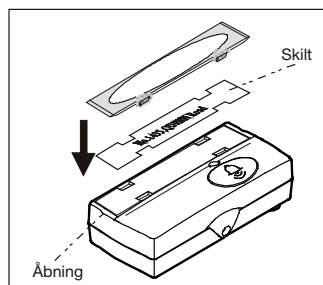


Fig. 8

LED i tryk.

LED lampen i tryk benyttes til at indikere, at der sendes et "ON" signal til modtageren. Når modtageren modtager signalet, vil den valgte gong tone blive afspillet.

Udskiftning af batteri.

Batteriets levetid er afhængig af, hvor ofte dørtrykket betjenes og hvor lav omgivelses-temperaturen er.

Er der ikke tilstrækkelig energi tilbage i batteriet, vil LED lampen lyse svagt, og modtageren vil ikke reagere på tryk. I så tilfælde, skal brugeren skifte batteriet.

Problemløsning.

Når dørtryk ikke virker normalt, kan nedenstående hjælpe med afklaring af problem.

Problem:	Mulig årsag:	Løsningsforslag:
LED lyser ikke ved tryk.	1. Ingen batteri, ikke tilstrækkelig energi i batteri, eller batteri forkert isat.	1. Isæt nyt batteri og vær sikker på korrekt montering.
Modtager kan ikke modtage sendersignal.	1. Sender og modtager kan have forskellige koder. 2. Ud over den effektive rækkevidde. 3. Forstyrrelser.	1. Kontrollér identiske koder. 2. Kontrollér at afstand er indenfor rækkevidde. 3. Kontrollér at der ikke er andre fremmede produkter med samme kode og frekvens der generer modtagelse og transmission fra dørtryk til modtager.



Leveres uden batterier

0560 !



Tekniske data:

Spænding 12Volt DC. Batteri (A23)
Rækkevidde Se modtage og sende afstand
Transmissions frekvens 433,92 MHz
Modulation ASK
Antal kanaler 256
Omgivelsestemperatur -20 C.....+45C
Kapsling..... IP 44

Wireless door button 23-570

Description

Modernise your door button with the 23-570. The door button 23-570 is a combination of button and wireless transmitter technology.

By pressing the door button a wireless signal is sent to the receiver station located elsewhere without a wire connection.

- Easy installation and operation.
- 255 channel combinations minimises interference.
- Transmitter has maximum range of 50 metres.
- Can be used in homes, offices and small shops.

Channel setting

The transmitter and receiver communicate with each other by using the same channel.

The transmitter is factory set to system channel "I" and product channel "9". You should ensure that both channels are the same on transmitter and receiver.

The user can set the receiver to the same channel as the transmitter. If the user requires a different channel setting, because other systems are operating on the same channel, the user must change the channels on both transmitter and receiver.

Do not use system channel position "A" and product channel position "1" on door button 23-570.

This combination can produce interference from other systems on the market.

Use the following procedure if you want a different channel setting for 23-570.

1. Use a crosspoint screwdriver to remove the top. Fig. 1
2. Adjust the channel selection with a screwdriver. Fig. 2
3. Replace the top (fit together with the bottom to ensure a seal) and refit the screw with the screwdriver. Figs. 3 and 4

Installation

Tips for longer range

1. To obtain the best range, position the door button transmitter at a height of 1 to 1.5 metres.
2. Before fitting, check whether the distance between transmitter and receiver is too great for effective operation.
3. Do not position the button 23-570 close to metal cladding or aluminium clad doors, or door frames that can reduce the range.

When installing there should be a gap of at least 2 metres between the receivers to ensure an optimal distance from the transmitter.

Installation tip:

Before installation of the transmitter, receiver or signal extender, test that the units are working correct and have a valid receiving range (because of influence / disturbance from other wireless systems, building etc.).

Receiving and transmission distance

Range outdoor:approx. 50 m in open space*.
Range indoor:approx. 25 m in open space*.

Approximately 5-10 m when mounted on a conductive surface (e.g. metal/aluminium).

The Wireless Signal Extender 23-085 can double the range and are mounted in a straight line.

*when using the adapter or batteries (4 x AA 1,5V alkaline).

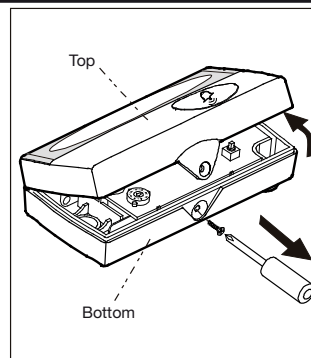


Fig. 1

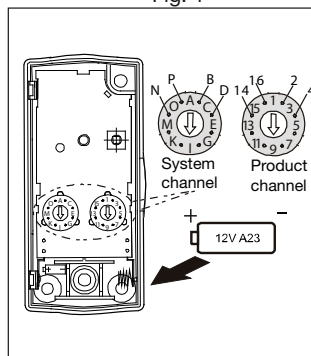


Fig. 2

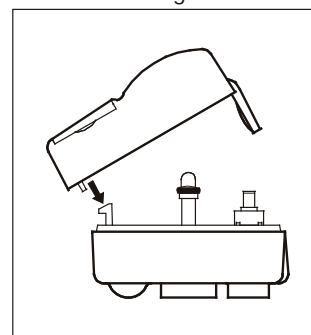


Fig. 3

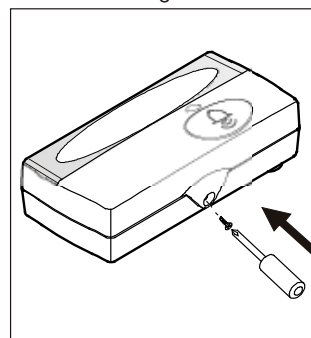


Fig. 4

Fitting door button 23-570

1. Read the instructions for fitting and use carefully before installation.
2. Use a crosspoint screwdriver to remove the top of the unit. Fig. 1
3. Fit the bottom part horizontally in the required position using two screws. Fig. 5
Avoid fitting the unit vertically to prevent leaks.
4. Fit a 12 volt battery (A23) ensuring correct polarity to avoid damaging the door button 23-750. Fig. 6.
5. Fit the top and screw on. Figs. 3 and 4
6. After the door button is fitted, the transparent plastic on the top can be removed and if required you can write a name on number etc. on the label. The label and transparent plastic part are replaced. Figs. 7 and 8

LED in door button

The LED light in the door button is used to indicate that an "ON" signal is being sent to the receiver. When the receiver receives the signal, the selected gong tone will be played.

Replacing battery

The battery life depends on how often the door button is operated and how low the ambient temperature is. If there is insufficient power remaining in the battery, the LED light will be dim and the receiver will not react to the button. In this case, the user should replace the battery.

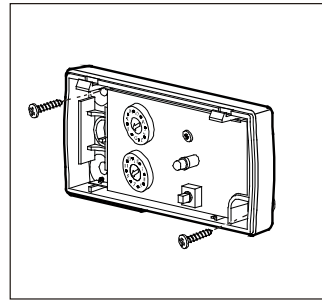


Fig. 5

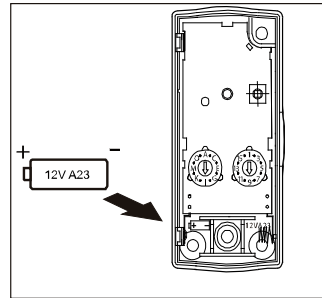


Fig. 6

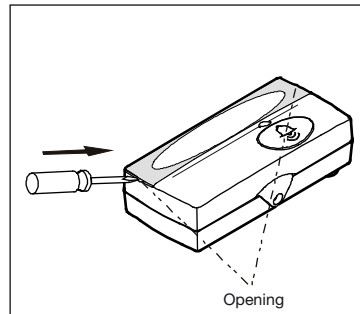


Fig. 7

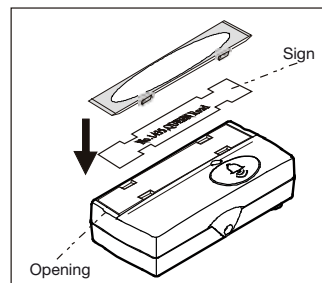


Fig. 8

Troubleshooting

When the door button does not work normally the following can be of help in resolving the problem.

Problem:	Mulig årsag:	Løsningsforslag:
LED can not turn on	1. No battery or battery energy is not sufficient or inserted incorrectly.	1. Replace the battery and make sure the battery is inserted correctly.
Receiver can not receive signal	1. Transmitter and Receiver may have different codes. 2. Exceeding the effective working range. 3. Interference	1. Make sure their codes are identical. 2. Make sure it is within the effective working range. 3. Make sure there are no other products with the same codes and frequency affecting the reception and transmission of combining receiver and transmitter



Supplied without batteries

0560



Technical data:

Voltage..... 12 volt DC. Battery (A23)
 Range See Receiving and transmission distance
 Transmission frequency..... 433.92 MHz
 Modulation ASK
 Number of channels 256
 Ambient temperature..... -20 C..... +45C
 Protection class..... IP 44

Drahtloser Türglocke 23-570

Beschreibung

Modernisieren Sie mit dem 23-570 Ihre Türglocke. Der Türglockensender 23-570 überträgt das Signal mit drahtloser Sendetechnologie. Beim Drücken der Türglocke wird ein Funksignal zur Empfängerstation gesendet, die sich an einer anderen Stelle befindet.

- Einfache Installation und Bedienung.
- 255 Kanalkombinationen zur Vermeidung von Störungen.
- Senderreichweite max. 50 Meter.
- Eignung für Häuser, Büros und kleine Läden.

Kanaleinstellung

Der Sender und der Empfänger kommunizieren miteinander über denselben Kanal.

Der Sender ist ab Werk auf Systemkanal „1“ und Produktkanal „9“ eingestellt. Sie müssen darauf achten, dass beide Kanäle bei Sender und Empfänger identisch eingestellt sind.

Sie können den Empfänger auf denselben Kanal wie den Sender einstellen. Wenn Sie eine andere Kanaleinstellung benötigen, weil bereits andere Systeme den voreingestellten Kanal belegen, müssen Sie die Kanaleinstellung sowohl am Sender als auch am Empfänger ändern.

Benutzen Sie beim Türglockensender 23-570 nicht den Systemkanal „A“ und die Produktkanalposition „1“. Diese Kombination kann Störungen durch andere auf dem Markt erhältliche Systeme verursachen.

Gehen Sie zur Änderung der Kanaleinstellung beim 23-570 folgendermaßen vor:

1. Abdeckung mit einem Kreuzschlitzschraubendreher abnehmen. Abb. 1
2. Kanaleinstellung mit einem Schraubendreher ändern. Abb. 2
3. Abdeckung wieder aufsetzen (für gute Dichtigkeit mit dem Unterteil ausrichten) und Schraube mit Schraubendreher eindrehen. Abb. 3 und 4

Installation

Hinweise für optimale Reichweite

1. Den Türglockensender für optimale Reichweite in einer Höhe von 1 bis 1,5 Metern anbringen.
2. Vor der Montage prüfen, ob der Abstand zwischen Sender und Empfänger nicht zu groß für die zuverlässige Funktion ist.
3. Den Türglockensender 23-570 nicht nahe an Metallverkleidungen bzw. Türen mit Aluminiumbeschichtung oder Türrahmen aus Metall anbringen, die die Reichweite verringern können.

Bei der Installation auf einen Abstand von mindestens 2 Metern zwischen mehreren Empfängern achten, um eine optimale Entfernung zum Sender sicherzustellen.

Installationshinweis:

Bevor der Installation, der Sender, Empfänger oder des Signalverstärker, ist es zu empfehlen einen Test der Einheiten vor zu nehmen, um die korrekte Funktion und Reichweite sicher zu stellen (wegen Einfluss / Störung durch andre Drahtloser Systeme, des Gebäudes u. ä.).

Empfangs- und sende reichweite

Reichweite außen:ca. 50 m bei freier sicht*
Reichweite innen:ca. 25 m bei freier sicht*

Ungefähr 5-10 m bei Montage auf leitenden oberflächen (z. B. Metal/Aluminium).
Der Drahtloser Signalverstärker 23-085 kann die Reichweite verdoppeln und diese sind in geradlinig zu installieren.

*beim gebrauch vom Adapter oder Batterien (4 x AA 1,5V alkaline).

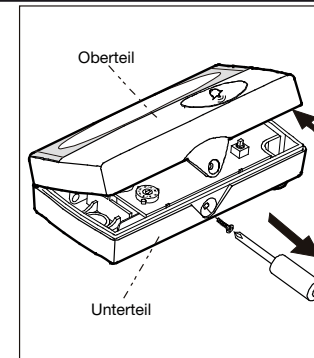


Fig. 1

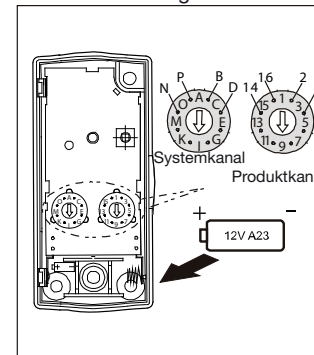


Fig. 2

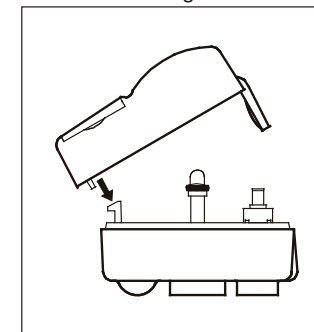


Fig. 3

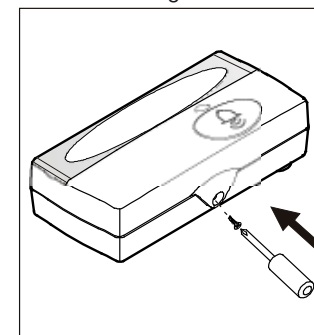


Fig. 4

Installation des Türlockensenders 23-570

1. Montage- und Bedienungsanleitung vor der Installation sorgfältig lesen.
2. Oberteil der Einheit mit einem Kreuzschlitzschraubendreher abnehmen. Abb. 1
3. Unterteil mit zwei Schrauben horizontal in der gewünschten Position ausrichten. Abb. 5
Die Einheit nicht vertikal montieren, um das Eindringen von Wasser zu vermeiden.
4. Eine 12-V-Batterie (A23) einsetzen und auf richtige Polarität achten, um die Beschädigung des Türlockensenders 23-750 zu vermeiden. Abb. 6
5. Oberteil aufsetzen und festschrauben. Abb. 3 und 4
6. Nach der Installation der Türlocke kann der transparente Kunststoff auf der Oberseite abgenommen und ein Name o.ä. auf das Schild geschrieben werden. Das Schild und den transparenten Kunststoff wieder aufsetzen. Abb. 7 und 8

LED in der Türlocke

Die LED in der Türlocke zeigt an, dass ein Signal zum Empfänger gesendet wird. Wenn der Empfänger das Signal empfängt, wird die gewählte Melodie wiedergegeben.

Batterieaustausch

Die Batterielebensdauer hängt von Häufigkeit der Türlockenbetätigung und der Umgebungstemperatur ab.
Bei verbrauchter Batterie leuchtet die LED schwach, und der Empfänger reagiert nicht mehr. Tauschen Sie in diesem Fall die Batterie.

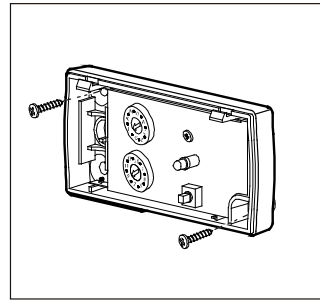


Fig. 5

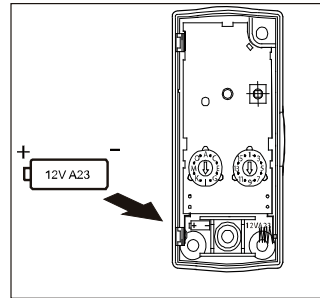


Fig. 6

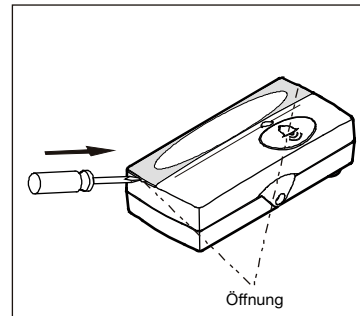


Fig. 7

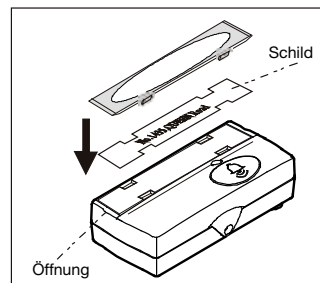


Fig. 8

Fehlersuche

Bei nicht zufrieden stellender Funktion der Türlocke können die folgenden Maßnahmen helfen.

Problem:	Mögliche Ursache:	Abhilfe:
LED leuchtet bei Betätigung der Türlocke nicht.	1. Keine bzw. verbrauchte oder falsch eingesetzte Batterie.	1. Neue Batterie einsetzen und auf richtige Polarität achten.
Empfänger kann kein Signal empfangen.	1. Sender und Empfänger sind unterschiedlich codiert. 2. Reichweite überschritten. 3. Störungen.	1. Auf identische Codierung achten. 2. Prüfen, ob der Abstand innerhalb der Reichweite liegt. 3. Prüfen, ob andere Geräte mit derselben Codierung und Frequenz arbeiten und die Übertragung zwischen Türlocke und Empfänger stören.



Lieferung ohne Batterien

0560 !



Technische Daten:

Spannung 12 V DC. Batterie (A23)
 Reichweite Empfangs- und sende
 reichweite
 Sendefrequenz 433,92 MHz
 Modulation ASK
 Kanäle 256
 Umgebungstemperatur -20° C +45° C
 Schutzklasse IP 44

Description

Modernisez votre carillon de porte à l'aide du système 23-570. Le bouton d'appel 23-570 comporte un bouton-poussoir et fait également appel à la technologie des émetteurs sans fil.

Par un simple appui sur le bouton-poussoir, un signal est émis sans fil vers le central récepteur, placé à un autre endroit.

- Une installation facile et une utilisation très simple.
- Avec 255 combinaisons possibles de canaux, le risque de perturbations est minimisé.
- L'émetteur a une portée maximale de 50 m.
- Peut s'utiliser chez soi, dans des bureaux ou des boutiques de taille limitée.

Réglage du canal

L'émetteur et le récepteur communiquent en utilisant le même canal.

D'usine, l'émetteur est réglé sur le canal système «1» et sur le canal produit «9». Il convient de s'assurer que les réglages de canal sont identiques sur l'émetteur et le récepteur.

L'utilisateur peut lui-même régler le récepteur afin que ce dernier ait le même canal que l'émetteur. S'il souhaite modifier le réglage du canal du fait que d'autres systèmes fonctionnent sur ce canal, l'utilisateur doit impérativement modifier les canaux à la fois de l'émetteur et du récepteur.

Ne pas utiliser la position canal système « A » ni la position canal produit « 1 » sur le bouton d'appel 23-570.

Cette combinaison peut donner lieu à des perturbations venant d'autres systèmes présents sur le marché.

Pour modifier le réglage du canal du bouton d'appel 23-570, suivre les instructions suivantes :

1. Utiliser un tournevis cruciforme pour défaire la partie supérieure. Fig. 1.
2. Régler le canal sélectionné à l'aide d'un tournevis. Fig. 2.
3. Reposer la partie supérieure (bien l'emboîter avec la partie inférieure afin d'assurer l'étanchéité) et visser la vis à l'aide d'un tournevis. Fig. 3 et 4.

Installation

Astuces pour une portée optimale.

1. Pour optimiser la portée de l'appareil, placer l'émetteur à une hauteur de 1 à 1,5 m.
2. Avant le montage, vérifier que la distance séparant l'émetteur du récepteur n'est pas trop grande, ce qui compromettrait un fonctionnement efficace.
3. Ne pas positionner le bouton d'appel 23-570 à proximité d'un blindage métallique ou de portes ou cadres de porte revêtus d'aluminium, qui sont susceptibles de réduire la portée de l'appareil.

Lors de l'installation, vérifier qu'une distance d'au moins 2 mètres sépare différents récepteurs afin d'assurer une portée optimale à l'émetteur.

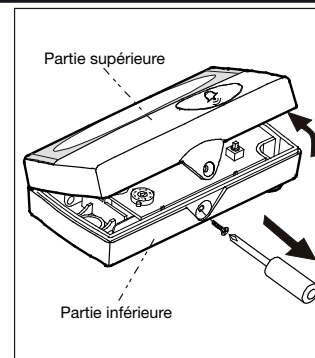


Fig. 1

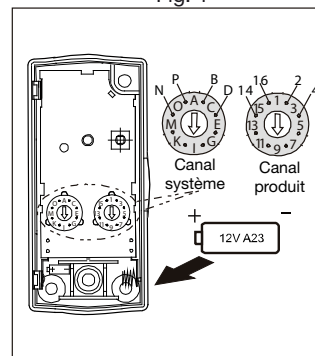


Fig. 2

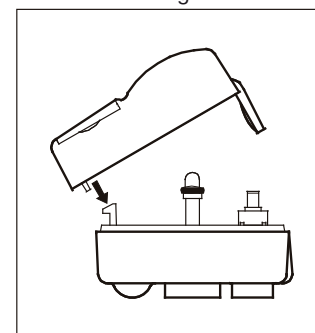


Fig. 3

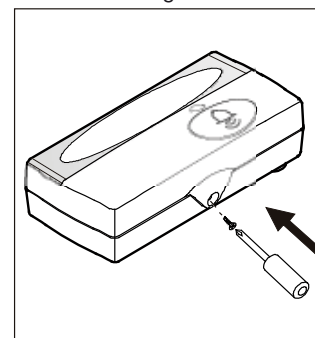


Fig. 4

Montage du bouton d'appel 23-570

1. Lire attentivement le guide de montage et d'utilisation avant d'entreprendre l'installation.
 2. Utiliser un tournevis cruciforme pour dévisser la partie supérieure du boîtier. Fig. 1.
 3. Monter la partie inférieure horizontalement à l'endroit voulu, à l'aide de deux vis. Fig. 5.
- Eviter d'installer l'appareil à la verticale afin d'éviter les défauts d'étanchéité.
4. Insérer une pile 12 V (A23) en respectant la polarité afin d'éviter d'endommager le bouton d'appel 23-570. Fig. 6.
 5. Remplacer la partie supérieure et la vis. Fig. 3 et 4.
 6. Après la pose du bouton d'appel, il est possible d'ôter le cache en plastique transparent de la partie supérieure et d'inscrire le nom ou le numéro souhaité, ou autres, sur l'étiquette. Repositionner l'étiquette et le cache de protection. Fig. 7 et 8.

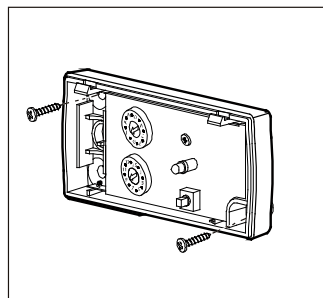


Fig. 5

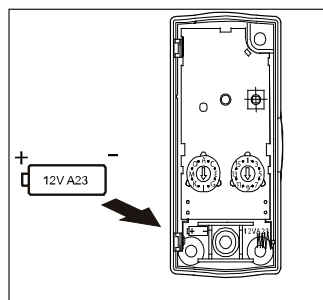


Fig. 6

Témoin lumineux du bouton d'appel

Le témoin lumineux du bouton d'appel indique qu'un signal « ON » est transmis au récepteur. Lorsque le récepteur reçoit le signal, la tonalité sélectionnée du carillon retentit.

Remplacement de la pile

La durée de vie de la pile dépend de la fréquence de service du bouton d'appel et des températures (basses) auxquelles il est exposé. Si la pile n'est pas suffisamment chargée, le témoin lumineux s'allume faiblement et le récepteur ne réagit pas lorsqu'on appuie sur le bouton d'appel. Il convient alors de remplacer la pile.

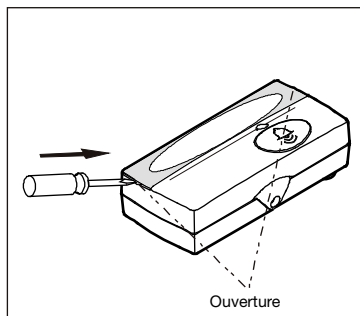


Fig. 7

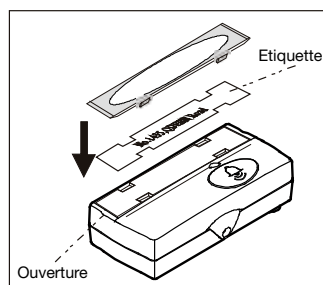


Fig. 8

Résolution des problèmes

Lorsque le bouton d'appel ne fonctionne pas normalement, consulter le tableau ci-dessous pour tenter de résoudre le problème.

Problème :	Cause possible :	Proposition de solution :
Le témoin lumineux ne s'allume pas lorsqu'on appuie sur le bouton d'appel.	1. Absence de pile, pile insuffisamment alimentée ou mal positionnée.	1. Insérer une nouvelle pile et s'assurer qu'elle est bien positionnée.
Le récepteur ne reçoit pas le signal émis.	1. L'émetteur et le récepteur ont peut-être des codes différents. 2. Distance supérieure à la portée effective. 3. Perturbations.	1. Vérifier que les codes sont identiques. 2. Vérifier que le récepteur se trouve dans le rayon d'action de l'émetteur. 3. Vérifier que la transmission du bouton d'appel au récepteur et la réception ne sont pas gênées par d'autres produits ayant le même code ou la même fréquence.



Livré sans pile

0560



Caractéristiques techniques :

TensionPile 12 V cc (A23)
 Portée25 m
 Fréquence de transmission433,92 MHz
 ModulationMDA
 Nombre de canaux256
 Température ambiante.....de -20 C° à +45 C°
 Classe d'étanchéité.....IP 44

Sladdlös dörrtryckknapp 23-570

Beskrivning

Modernisera din dörrtryckknapp med 23-570, som är en sladdlös tryckknapp för dörrsignal.

När tryckknappen trycks in sänds en radiosignal till mottagarenheten, som kan vara placerad någon annan stans utan sladdförbindelse.

- Enkel att installera och handha.
- 255 kanalkombinationer minimerar störningar.
- Sändaren har upp till 50 m räckvidd.
- Kan användas i bostäder, kontor och småbutiker.

Kanalinställning

Sändare och mottagare kommunicerar med varandra genom att utnyttja samma kanal.

Sändaren är från fabriken inställd på systemkanal I och produktkanal 9. Kontrollera att kanalinställningen på sändare och mottagare överensstämmer.

Användaren kan själv ställa in mottagaren till samma kanal som sändaren. Om man måste använda en annan kanalinställning, för att den ursprungliga kanalen redan är upptagen av andra system, måste användaren ställa om kanalerna på såväl sändare som mottagare.

Använd inte systemkanal A och produktkanal 1 på dörrtryckknapp 23-570.

Denna kombination är känslig för störningar från andra system på marknaden.

Följ anvisningarna nedan om du behöver ändra kanalinställningen på 23-570.

1. Skruva loss överdelen med hjälp av en stjärnskruvmejsel (fig. 1).
2. Ställ in önskad kanal med hjälp av en skruvmejsel (fig. 2).
3. Sätt tillbaka överdelen (se till att den går i korrekt ingrepp med underdelen, så att höljet blir tätt) och skruva i skruvarna med skrivmejsel (fig. 3 och 4).

Installation

Tips för bättre räckvidd.

1. För att få maximal räckvidd skall sändaren placeras på 1 till 1,5 m höjd.
2. Kontrollera för installationen att räckvidden mellan sändare och mottagare är tillräcklig för tillförlitlig funktion.
3. Montera inte 23-570 nära metallskärmar, aluminiumklädda dörrar eller dörrkarmar, som kan reducera räckvidden.

Avståndet mellan mottagarna skall vara minst 2 m, för att maximal räckvidd skall kunna utnyttjas.

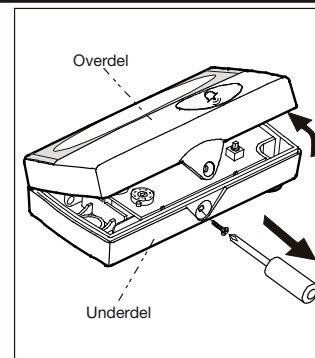


Fig. 1

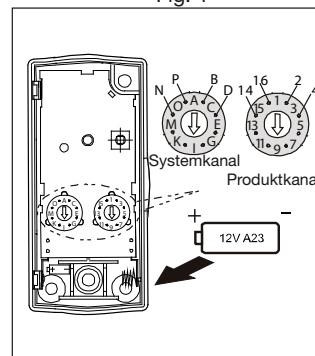


Fig. 2

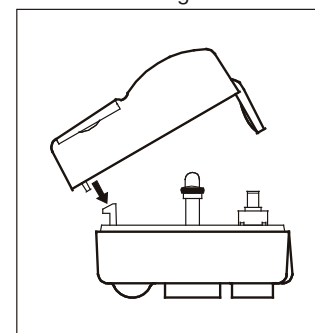


Fig. 3

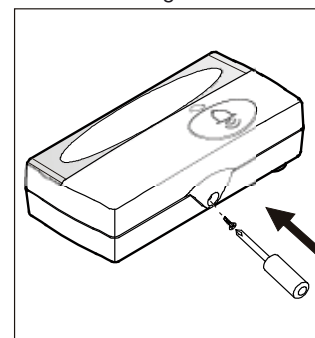


Fig. 4

Montering av dörrtryckknapp 23-570

1. Läs monterings- och bruksanvisningen noggrant innan installationen påbörjas.
2. Skruva loss överdelen med hjälp av en stjärnskruvmejsel (fig. 1).
3. Montera underdelen horisontellt på önskad plats, med två skruvar (fig. 15). För att undvika läckage skall enheten inte monteras vertikalt.
4. Sätt i ett 12 V batteri (A23). Sätt aldrig i batteriet med fel polaritet, eftersom detta kan förstöra dörrtryckknapp 23-570 (fig. 6).
5. Skruva fast överdelen igen (fig. 3 och 4).
6. När dörrtryckknappen är monterad, kan den transparenta plastskivan på överdelen tas loss, så att man kan skriva namn, nummer eller motsvarande på etiketten. Sätt sedan tillbaka etiketten och plastskivan (fig. 7 och 8).

Dörrtryckknappens lysdiod

Lysdioden i dörrtryckknappen indikerar endast att signal till mottagaren sänds. När mottagaren tar emot signalen, avges den inställda ljudsignalen.

Batteribyte

Batterilivslängden beror på hur ofta dörrtryckknappen används och på omgivningstemperaturen. Vid svagt batteri lyser lysdioden svagt och mottagaren reagerar inte då man trycker på knappen. Batteriet skall då bytas ut.

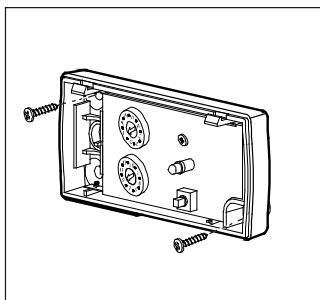


Fig. 5

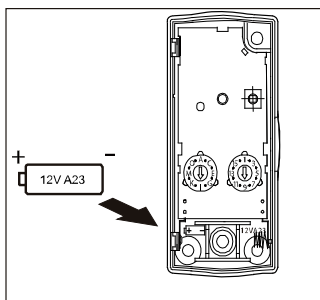


Fig. 6

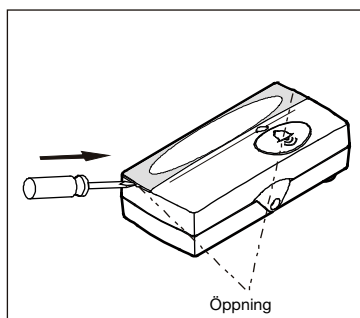


Fig. 7

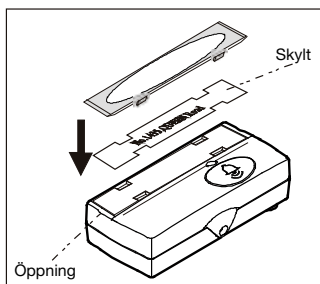


Fig. 8

Felsökning

Om dörrtryckknappen inte fungerar normalt, kan nedanstående felsökningsschema vara till hjälp.

Problem:	Möjlig orsak:	Förslag till lösning:
Lysdioden lyser inte då man trycker på knappen.	1. Inget batteri, svagt batteri eller felaktigt isatt batteri.	1. Sätt i ett nytt batteri med korrekt polaritet.
Mottagaren kan inte ta emot sändarens signal.	1. Sändare och mottagare har olika kod. 2. Maximal räckvidd överskriden. 3. Störningar.	1. Kontrollera att koderna överensstämmer. 2. Se till att avståndet blir mindre än räckvidden. 3. Kontrollera att det inte finns annan utrustning i närheten som använder samma kod och frekvens som dörrtryckknappen och mottagaren.



Batterier medföljer ej

0560



Tekniska data:

Spänning12 VDC. Batteri (A23)
 Räckvidd25 m
 Frekvens433,92 MHz
 ModulationASK
 Antal kanaler256
 Omgivningstemperatur-20 till 45 °C
 KapslingsklassIP 44

Draadloze deurbelknop 23-570

Beschrijving

Moderniseer uw deurbelknop met 23-570. Deurbelknop 23-570 is een combinatie van een belknop met een draadloze zendertechnologie. Met één druk op de deurbelknop wordt een draadloos signaal gestuurd naar de ontvangstcentrale op een andere plek, zonder kabelverbinding.

- Eenvoudige installatie en bediening.
- De 255 kanaalcombinaties beperken de storingen tot een minimum.
- De zender heeft een bereik van max. 50 meter.
- Kan gebruikt worden in woningen, kantoren en kleine winkels.

Kanaalinstelling

De zender en ontvanger communiceren met elkaar door hetzelfde kanaal te gebruiken. De zender is door de fabriek ingesteld op systeemkanaal "1" en productkanaal "9". Zorg ervoor, dat het kanaal van de zender en ontvanger hetzelfde is.

De gebruiker kan zelf het kanaal van de ontvanger instellen, zodat deze overeenkomt met het kanaal van de zender. Als een andere kanaalinstelling gewenst is, omdat andere systemen gebruikmaken van hetzelfde kanaal, moet de gebruiker de kanalen van zowel de zender als de ontvanger veranderen. Gebruik niet systeemkanaal positie "A" en productkanaal positie "1" op deurbelknop 23-570. Deze combinatie kan storingen van andere systemen op de markt veroorzaken.

Volg de onderstaande stappen om de kanaalinstelling van de 23-570 te wijzigen.

1. Gebruik een kruiskopschroevendraaier om de bovenkant los te maken. Fig. 1.
2. Stel de kanaalkeuze in met een schroevendraaier. Fig. 2.
3. Breng de bovenkant aan (zorg dat deze ingrijpt in de onderkant voor een dichte aansluiting) en monteer de schroef met de schroevendraaier. Fig. 3 en 4.

Installatie

Tips voor een beter bereik

1. Plaats de zender van de deurbelknop op een hoogte van 1 tot 1,5 meter voor een optimaal bereik.
2. Controleer alvorens te monteren of het bereik tussen de zender en de ontvanger niet te groot is voor een doeltreffende werking.
3. Plaats deurbelknop 23-570 niet in de buurt van metalen beplating, met aluminium beklede deuren of deurkozijnen die het bereik kunnen beperken.

Zorg bij de installatie voor minimaal 2 meter afstand tussen de ontvangers voor een optimale afstand tot de zender.

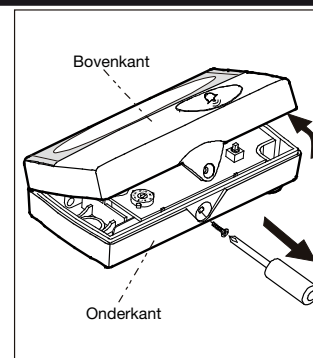


Fig. 1

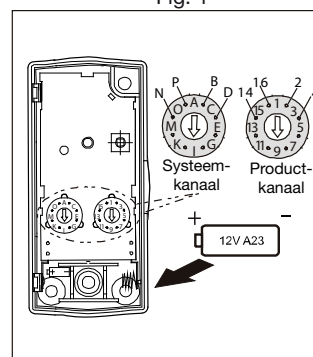


Fig. 2

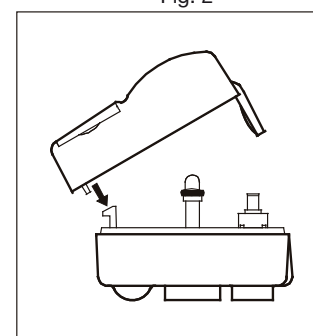


Fig. 3

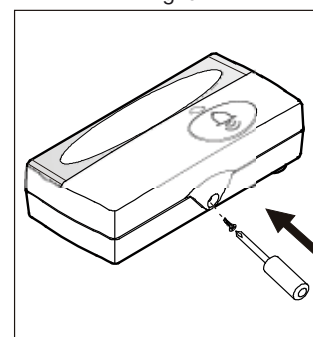


Fig. 4

Montage deurbelknop 23-570

1. Lees vóór de installatie de montage-instructies en de gebruiksaanwijzing zorgvuldig door.
2. Gebruik een kruiskopschroevendraaier om de bovenkant van de deurbelknop los te maken. Fig. 1.
3. Monteer de onderkant horizontaal op de gewenste plek met twee schroeven. Fig. 5. Monteer de eenheid niet verticaal om lekkage te voorkomen.
4. Plaats een batterij van 12 volt (A23) met de juiste polariteit, om beschadiging van deurbelknop 23-570 te voorkomen. Fig. 6.
5. Monteer de bovenkant en schroef. Fig. 3 en 4.
6. Na montage van de deurbelknop kunt u het transparante stukje plastic van de bovenkant verwijderen en naar wens naam en nummer e.d. op het label schrijven. Breng het label en het transparante plastic weer aan. Fig. 7 en 8.

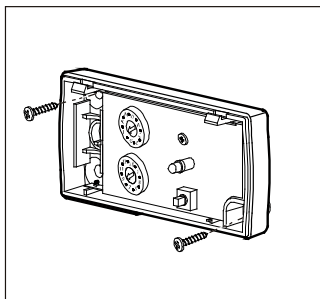


Fig. 5

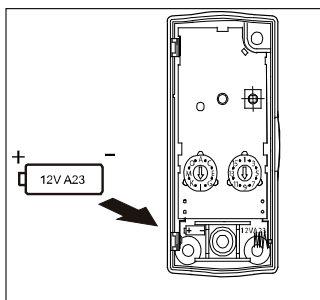


Fig. 6

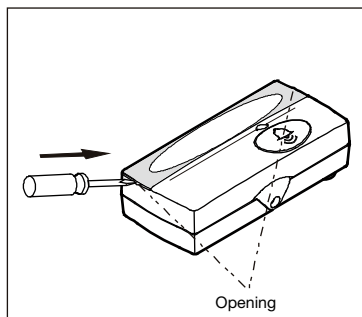


Fig. 7

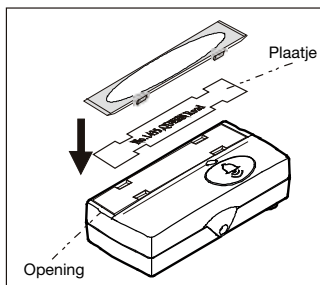


Fig. 8

LED in de deurbelknop

Het LED-lampje in de deurbelknop geeft aan dat er een "ON"-signaal naar de ontvanger wordt gestuurd. Als de ontvanger het signaal ontvangt, zal het gekozen gonggeluid worden afgespeeld.

Batterij vervangen

De levensduur van de batterij is afhankelijk van de activeringsfrequentie van de deurbelknop en de omgevingstemperatuur. Als de batterij bijna leeg is, zal het LED-lampje zwak gaan branden en reageert de ontvanger niet meer op het gebruik van de belknop. Vervang in dat geval de batterij.

Foutopsporing

Als de deurbelknop niet naar behoren werkt, kunt u aan de hand van de onderstaande punten mogelijk het probleem verhelpen.

Probleem:	Mogelijke oorzaak:	Oplossing:
Bij druk op de knop licht de LED niet op.	1. Batterij ontbreekt, is bijna leeg of verkeerd geplaatst.	1. Breng een nieuwe batterij aan en let op de juiste plaatsing.
De ontvanger ontvangt geen zendersignaal.	1. Zender en ontvanger hebben mogelijk verschillende codes. 2. Buiten het effectieve bereik. 3. Storingen.	1. Controleer of de codes overeenstemmen. 2. Controleer of de afstand binnen het bereik valt. 3. Controleer of er geen andere vreemde producten met dezelfde code en frequentie zijn die de ontvangst en transmissie van de deurbelknop naar de ontvanger verstoren.



Batterijen niet bijgeleverd

0560



Technische gegevens:

Spanning 12 volt DC. Batterij (A23)
 Bereik 25 meter
 Transmissiefrequentie..... 433,92 MHz
 Modulatie..... ASK
 Aantal kanalen 256
 Omgevingstemperatuur..... -20 °C.....+45 °C
 Omkasting IP 44