



Jednoduchá inštalácia dômyselným zatočením

Nové stropné detektory od spoločnosti Niko
S montážou SnapFit a  Bluetooth®

niko
Illuminating ideas.

Postupom času sme vďaka novým technológiám zlepšovali výkon a dosiahli sme nové rekordy v oblasti rýchlosti, účinnosti a precíznosti. V súčasnosti spoločnosť Niko vyvinula nový rad stropných detektorov s novými technológiami a vlastnosťami, ktoré Vás posunú ešte viac vpred. Inštalujte jednoducho dômyselným zatočením.

Zdvihnite svoj výkon na vyššiu úroveň.



Jedna silná zostava

Splňte potreby celého projektu



Spoločnosť Niko vyvinula kompletný rad stropných detektorov s elegantným, moderným vzhľadom a diskretným dizajnom, ktorý výborne zapadá do rozličných typov interiérov. To znamená, že si môžete vybrať jednu dizajnovú zostavu pre všetky detektory vo vašom projekte, vrátane ktorejkoľvek kombinácie:

- 230 V detektorov
- DALI detektory
- DALI BMS detektory - na integráciu s riadiacim modulom BMS (Building Management System)

Ponúkame dva druhy dizajnu podľa požadovaného detekčného dosahu (12 m alebo 28 m).

Lepšie ovládanie osvetlenia s viacerými funkciami

Ovládanie osvetlenia znamená viac, ako len zapnúť a vypnúť svetlá. Znamená zvyšovanie komfortu používateľov a optimalizáciu energetickej efektívnosti. Spoločnosť Niko uľahčuje osvetlenie vďaka posilneným funkciám novej zostavy detektorov. Najväčšou výhodou je, že funkcie môžete jednoducho uviesť do prevádzky prostredníctvom inštalátora v aplikácii na smartfóne, takže už viac nie je potrebné pokročilé programovanie alebo pomoc externých odborníkov.

Rýchla a jednoduchá inštalácia

Nové detektory nie len výborne zapadnú do každého interiéru, sú navyše navrhnuté tak, aby ich inštalácia bola čo najjednoduchšia, preto v plnej miere zohľadňujú potreby inštalatérov:

- Jednoduchá montáž
- Jednoduché zapájanie
- Jednoduché uvedenie do prevádzky

Vďaka novým stropným detektorom spoločnosti Niko nebolo inteligentné ovládanie osvetlenia nikdy jednoduchšie.



Množstvo podporovaných funkcií

Zvýšte komfort vďaka pokročilému ovládaniu osvetlenia

Stropné detektory spoločnosti Niko vám ponúkajú všetko, od jednoduchého ovládania osvetlenia až po pokročilejšie funkcie v rámci samostatného riešenia, o akých ste vždy snívali. Vaša voľba detektora závisí od aplikácie, ktorú v danej miestnosti potrebujete. Všetky varianty DALI komfort detektorov podporujú všetky funkcie pre úplnú flexibilitu. To z nich robí nákladovo efektívnu alternatívu ku komplexnejším riešeniam BMS. S použitím DALI komfort detektorov je jednoduché inštalovať funkcie ako svetelný regulátor, multizónu na dômyselné osvetlenie interaktívnej tabule, viaceré svetelné scény, 2-úrovňové ovládanie a externé spustenie.



Nastaviteľná biela pre dynamické ovládanie osvetlenia (HCL)

Spoločnosť NIKO uľahčuje ovládanie teploty svetla (v kelvinoch) na zabezpečenie dynamického ovládania osvetlenia (HCL). Nastaviteľná biela je vhodná najmä pre budovy ako školy, kancelárie, nemocnice a iné inštitúcie, kde dynamické ovládanie osvetlenia preukázalo zvýšenie celkovej pohody, schopnosti učenia sa, účinnosti práce a urýchlenie regenerácie. Štandardne zahrnuté vo všetkých komfortných DALI detektoroch a v súlade s komponentmi tretej strany na riadenie nastaviteľnej bielej.



Dvojcestná Bluetooth komunikácia

Rozšírte funkcie vašej inštalácie

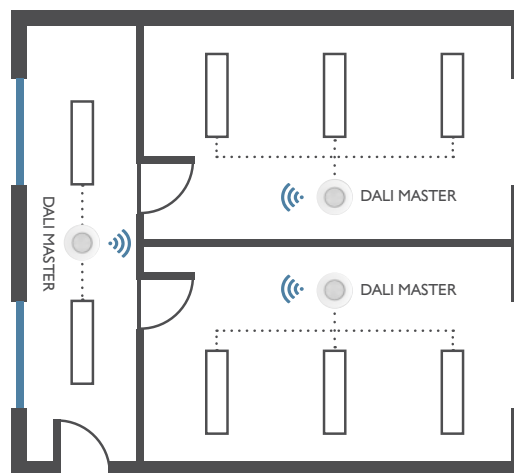
Všetky stropné detektory spoločnosti NIKO majú zabudovanú dvojcestnú Bluetooth komunikáciu, ktorá umožňuje obidva smery bezdrôtovej komunikácie: master k master a slave k master. Táto funkcia zabezpečí ešte lepšie možnosti optimalizovaného ovládania osvetlenia.



Bezdrôtové spojenie master k master

Možnosť komunikácie medzi dvoma detektormi typu master otvára niekoľko nových možností. Používanie bezdrôtovej komunikácie medzi master detektormi napríklad umožňuje ovládanie osvetlenia v príľahlých priestoroch, miestnostiach alebo chodbách. V prípade jednotlivých miestností, ktoré sú rozdelené skladacou stenou, môžete synchronizovať ovládanie osvetlenia aj keď je stena otvorená.

Spojenie master k master zabezpečuje, že svetlo v chodbe sa nikdy nevypne, ak sa v miestnosti nachádza nejaká osoba.



Ušetríte na inštalácii vedenia s bezdrôtovým spojením slave k master

230 V detektory slave a master môžu medzi sebou bezdrôtovo komunikovať cez pripojenie Bluetooth. Je to jednoduchý spôsob, ako inštalovať slave detektory najmä v miestach, kde je náročné vytvoriť káblové pripojenie detektoru master. Bezdrôtové spojenie slave k master navyše pomáha ušetriť náklady na inštaláciu káblového vedenia. Slave detektory musia byť stále napájané 230 V.



Bezdrôtové spojenie slave k master poskytuje výhodný a jednoduchý spôsob dodatočnej inštalácie slave detektora na efektívne rozšírenie detekčného dosahu. Všetky detektory sú vybavené integrovaným opakovačom, ktorý zabezpečí, že slave detektory môžu komunikovať s master detektormi prostredníctvom pripojenia Bluetooth.

Jednoduchá montáž

Zabezpečte stabilnú a jednoduchú montáž
vďaka technológii SnapFit

Spoločnosť Niko výnimočne uľahčuje rýchlu a stabilnú montáž vďaka novovyvinutému montážnemu systému SnapFit (patentované) u všetkých typov znížených stropov. Jedinečný montážny systém SnapFit funguje na princípe jednoduchého otočenia a kliknutia, ktorý umožňuje inštaláciu viacerých detektorov rýchlo a spoľahlivo, bez použitia akýchkoľvek nástrojov. Vďaka tomu sa predchádza rizikám naklonenia detektorov.



Montáž SnapFit

Háčky sa pevne uchytia v strope

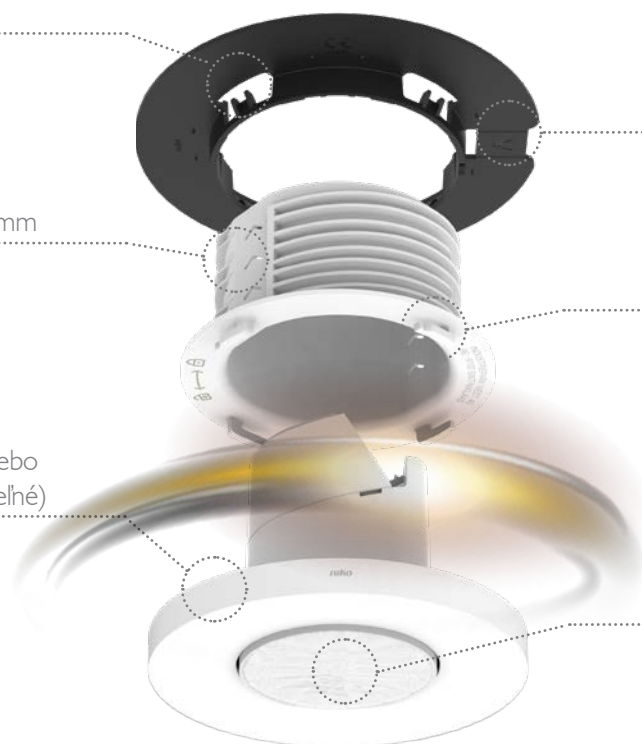
Vnútrotná konzola pre stropy až do hrúbky 40 mm

Deco krúžok v bielom alebo čiernom prevedení (voliteľné)

Flexibilný montážny krúžok

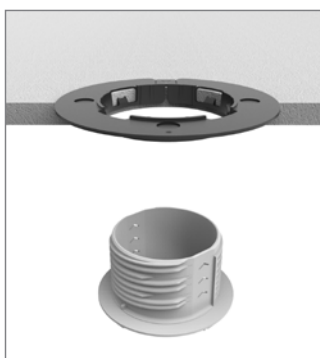
Uchytenie a upevnenie detektora

12 m detektor (s plochou šošovkou)
28 m detektor (so zakrivenou šošovkou)



Stabilná montáž bez použitia nástrojov

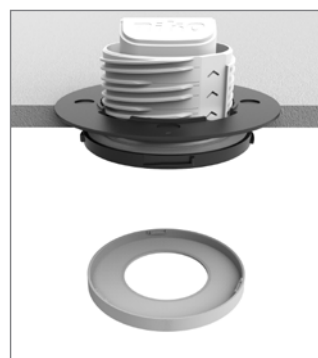
1. Vložte vnútrotnú konzolu



2. Vložte detektor



3. Uchyťte deco krúžok



Montážny systém SnapFit pozostáva z vnútornej konzoly, ktorá sa zakrúti do montážneho krúžku nad stropom. Detektor sa potom jednoducho vsunie do konzoly. SnapFit a otočením sa upevní. Žiadne nástroje, skrutky ani pružinové svorky nie sú potrebné.

V prípade stropov s nesnímateľnými obkladmi jednoducho zaskrutkujte montážny krúžok cez otvor.





Nástroj na uvoľnenie

Obsahom balenia detektorov je aj praktický nástroj na uvoľnenie káblu z káblového konektora. Je to jednoduché, praktické a bezpečnejšie ako použiť skrutkovač alebo iné nástroje.

Ak používate tenké káble, môžete takisto použiť nástroj na vsunutie káblu do konektora.



Jednoduché uvedenie do prevádzky

Pripojte sa cez Bluetooth alebo cez našu praktickú aplikáciu

Uvedenie detektorov do prevádzky je s bezplatnou aplikáciou pre detektory od spoločnosti Niko pre smartfóny a tablety jednoduché. Keď spustíte aplikáciu pre detektory od spoločnosti Niko, automaticky sa zobrazí zoznam nainštalovaných detektorov. Najbližší detektor bude na začiatku zoznamu. Vyberte si špecifický detektor, ktorý chcete konfigurovať a aplikácia vás prevedie procesom konfigurácie. Môžete si zvoliť jeden zo štandardných typov konfigurácie, poslednú konfiguráciu alebo novú prispôbenú konfiguráciu.



Niko detector tool



Aplikácia pre detektory od spoločnosti Niko je dostupná cez App Store (iOS) a Google Play (Android).

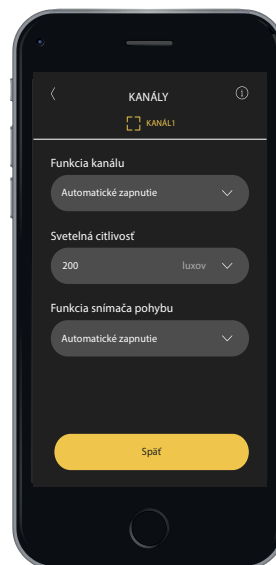
Dvojcestná Bluetooth komunikácia zabezpečuje rýchlejšiu konfiguráciu

Aplikácia a detektor medzi sebou komunikujú prostredníctvom dvojcestnej Bluetooth komunikácie. To znamená, že nepotrebuje iné nástroje počas konfiguračného procesu.

Dvojcestná Bluetooth komunikácia vám vždy poskytne okamžité detailné informácie o aktuálnych nastaveniach detektorov a budete tak mať v aplikácii k dispozícii kompletný prehľad. Takisto vám ušetrí čas aj po inštalácii a pri údržbe.



Bluetooth®



Využite cloudové riešenie

Všetky údaje uložené v cloude, môžete použiť na dokumentáciu, zálohovanie a distribúciu konfiguračných súborov.

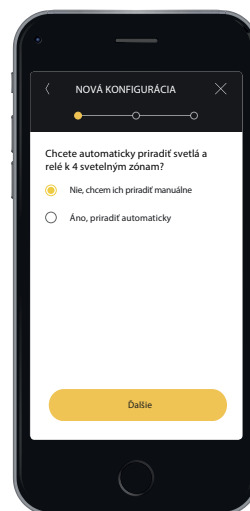
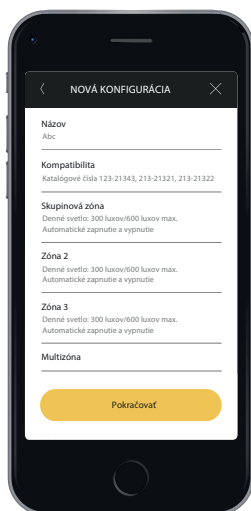
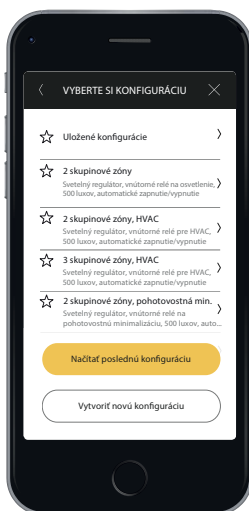
Zamknite detektor

Z bezpečnostných dôvodov je možné detektor uzamknúť pomocou PIN kódu.



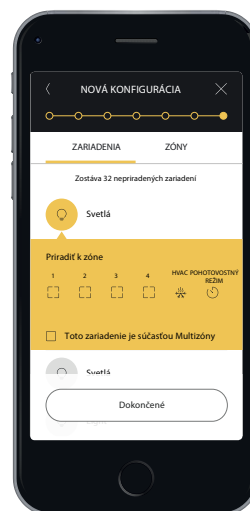


Štandardná konfigurácia



Pri uvedení do prevádzky si môžete zvoliť jeden z predvolených štandardných typov konfigurácie, načítať poslednú konfiguráciu alebo vytvoriť novú prispôbenú konfiguráciu. V tomto prípade je zvolená štandardná konfigurácia.

Prispôbená konfigurácia



Ak sa rozhodnete vytvoriť novú konfiguráciu, aplikácia vás prevedie konfiguračným procesom. Aplikácia vás prevedie cez relevantné parametre, aby sa docielila konfigurácia podľa vašich potrieb.

Prehľad produktu

Nájdite správny detektor podľa vašich potrieb

detekčný dosah 12 m*

Jedinečná plochá šošovka, ktorá
splynie zo stropom

detekčný dosah 28 m*

Efektívna zakrivená šošovka
So širokým detekčným dosahom

Zapustená montáž so systémom SnapFit

230 V – 1-kanálový
DALI standard
DALI BMS
Slave detektory (230 V, DALI)



230 V – 2-kanálové
DALI comfort



Inštalčná krabica pre detektory na zapustenú montáž do stropu

230 V – 1-kanálové
DALI standard
DALI BMS
Slave detektory (230 V, DALI)



Povrchová montáž

230 V – 1 a 2-kanálové
DALI standard
DALI comfort
DALI BMS
Vysoké stropy (detekčný dosah 40 m)
Slave detektory (230 V, DALI)



* V montážnej výške 3m

Funkcie

Objavte nekonečné možnosti vďaka
jednému jednoduchému riešeniu

Typ	Funkcia	DETEKTORY					
		230 V detektor pohybu	1-kanalové 230 V detektory prítomnosti	2-kanalové 230 V detektory prítomnosti	DALI standard	DALI comfort	DALI BMS
VSTUP	Vstupy alebo tlačidlá	0	1	2	1	4	
	Voľné rozdelenie tlačidiel			●		●	
	Bezdrôtové tlačidlo na manuálne ovládanie osvetlenia					Len u typu comfort Bezdrôtové	
	Externé spúšťanie (aktivácia externým systémom)					●	
	Káblové pripojenie typu slave		●	●	●	●	
	Externé vstupné zariadenia cez DALI zbernicu					●	
FUNKCIA	Automatické zapnutie/vypnutie	●	●	●	●	●	
	Poloautomatické zapnutie/vypnutie (manuálne zapnutie/vypnutie + automatické vypnutie)		●	●	●	●	
	Svetelný regulátor (stmievanie založené na množstve denného svetla)				3 zóny	4 zóny	
	DALI vysielanie + DALI adresovanie				●	●	
	Bezdrôtové spojenie master k master cez Bluetooth					●	
	Bezdrôtové spojenie slave k master cez Bluetooth		●	●			
	Multizóna - dómyselné osvetlenie interaktívnej tabule					●	
	Dvojúrovňové ovládanie - výborné pre osvetlenie chodieb					●	
	Úroveň zapnutia					●	
	Orientačné svetlo				●	●	
	Svetelné scény - definujte a spravujte scény					●	
	Funkcia skladacích dverí - bezdrôtová synchronizácia osvetlenia					●	
	Riadenie svetla v príslušných priestoroch/chodbách					●	
	Nastaviteľná biela so zapojením tretej strany				●	●	
	Dynamika a prednastavenie nastaviteľnej bielej					●	
	Výstupné relé - ovládanie HVAC/ pohotovostná minimalizácia/osvetlenie					●	
	Vonkajšie relé pre HVAC/pohotovostná minimalizácia					●	
	Integrácia BMS				●	●	●
	Záznam udalostí	●	●	●	●	●	●
	Cloudové riešenie pre dokumentáciu, zálohu a distribúciu konfiguračných súborov	●	●	●	●	●	●
Nastavenia a konfigurácia môžu byť uzamknuté pomocou PIN kódu	●	●	●	●	●	●	
APLIKÁCIA	Ovládací monitor DALI				●	●	
	Aktualizácia softvéru detektorov prostredníctvom aplikácie	●	●	●	●	●	●
	Dvojcestná Bluetooth komunikácia	●	●	●	●	●	●

Stropné detektory od spoločnosti Niko

Vyberte si zo širokej škály pre váš celý projekt

230 V detektory

	Montážna výška	Stupeň ochrany	Vstup 230 V tlačidla	Výstup	Slave konektory Max.	Bezdrôtový slave k master
Pohyb	2 - 3,5 m	IP20 / IP54*)	-	μ 10 A, NO	-	-
1-kanálový	2 - 3,5 m	IP20 / IP54*)	1 vstup	μ 10 A, NO, (bezpotenciálové relé)	10 slave konektorov	Áno
2-kanálový	2 - 3,5 m	IP20 / IP54*)	2 vstupy	2 x μ 10 A, NO, (bezpotenciálové relé)	10 slave konektorov	Áno
Vysoké stropy	4 - 12 m	IP54	1 vstup	μ 10 A, NO, (bezpotenciálové relé)	10 slave konektorov	Áno
Slave	2 - 3,5 m	IP20 / IP54*)	-	-	-	Áno
Vysoké stropy, konektory slave	4 - 12 m	IP54	-	-	-	Áno

DALI detektory

	Montážna výška	Stupeň ochrany:	Zóny, max	Výstup	Slave konektory Max.	Bezdrôtový Tlačidlá	DALI
DALI standard	2 - 3,5 m	IP20 / IP54*)	3 zóny	DALI	10 slave detektorov	-	DALI-2 vyhovujúci
DALI comfort	2 - 3,5 m	IP20 / IP54*)	4 zóny	DALI μ 10 A, NO (bezpotenciálové relé)	10 slave konektorov	-	DALI-2 vyhovujúci
DALI comfort bezdrôtový	2 - 3,5 m	IP20 / IP54*)	4 zóny	DALI μ 10 A, NO (bezpotenciálové relé)	10 slave konektorov	Áno	DALI-2 vyhovujúci
DALI comfort pre vysoké stropy	4 - 12 m	IP54	4 zóny	DALI μ 10 A, NO (bezpotenciálové relé)	10 slave konektorov	-	DALI-2 vyhovujúci
DALI slave	2 - 3,5 m	IP20 / IP54*)	-	-	-	-	DALI-2 vyhovujúci
DALI comfort pre vysoké stropy	4 - 12 m	IP54	-	-	-	-	DALI-2 vyhovujúci

DALI BMS (Building Management System) detektory

	Montážna výška	Stupeň ochrany	Výstup	DALI
DALI BMS detektor	2 - 3,5 m	IP20 / IP54*)	DALI	DALI-2 vyhovujúci
Vysoké stropy	4 - 12 m	IP54	DALI	DALI-2 vyhovujúci

*) IP54 len detektory na povrchovú montáž

Spoločnosť Niko navrhuje elektr(on)ické riešenia za účelom vylepšiť podmienky v budovách pre ľudí, ktorí v nich bývajú a pracujú. A to vďaka využívaniu menšieho množstva energie, zlepšením svetelného komfortu a bezpečnosti a zaistením, že všetky aplikácie budú spoločne bezproblémovo fungovať. Budovy s výrobkami od spoločnosti Niko sú účinnejšie, dajú sa ovládať na diaľku a spolupracujú s väčšími ekosystémami. Niko je belgická rodinná spoločnosť z mesta Sint-Niklaas a má 600 zamestnancov v 11 európskych pobočkách.

V spoločnosti Niko si každý deň kladieme len jednu a tú istú otázku:
„Ako dokážeme vylepšiť budovy, aby lepšie vyhovovali vašim potrebám?“

Niko Slovakia spol. s r.o.
Údernícka 9
851 01 Bratislava
niko@niko.sk
tel. +421 2 63 825 155
www.niko.eu

niko
Illuminating ideas.