



Kit en saillie (disponible à partir d'octobre 2009!)

Le système en saillie bien pensé de Niko

Le kit en saillie de Niko, combiné aux mécanismes d'encastrement de qualité de Niko, forme la solution en saillie rêvée pour chaque installateur et pour chaque client. Il convient aussi bien pour des nouveaux bâtiments que pour des projets de rénovation.

SIMPLE

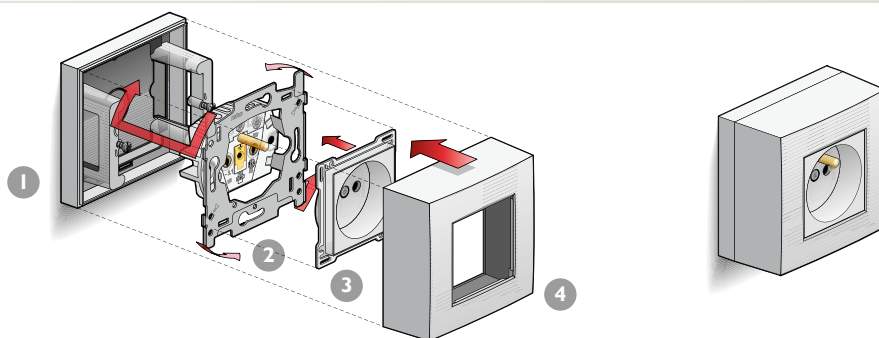
- Seulement 4 références
- Exécution simple et double
- Disponible en Cream et en White
- Montage possible aussi bien à l'horizontale qu'à la verticale
- Plus besoin d'une plaque de montage



06

FONCTIONNEL

- Combinable avec toute la gamme de fonctions à encastrer et les possibilités sont donc élargies
- **Montage et câblage faciles et rapides**
 - Seulement 4 étapes de montage (visser le cadre inférieur sur la surface de montage, raccorder la fonction et la visser sur le cadre inférieur, monter le set de finition, encliqueter le cadre supérieur sur les fonctions)



- Convient à un montage sur n'importe quelle surface
- Grand espace de câblage grâce aux dimensions compactes des boîtes en saillie
- Finition parfaite en cas de raccord à des plinthes et à des bordures grâce à des opercules défongables faciles à retirer
- Convient pour le raccordement de câbles et de conduits via les embouts métriques prévus en option

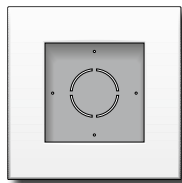
ELEGANT

- A un design proche de **Niko Original** comme de **Niko Intense**, et il se combine et s'intègre donc parfaitement dans l'environnement de vie



CARACTERISTIQUES TECHNIQUES

- Matériau: plastique inaltérable pc/asa
- Couleur: White et Cream
- Valeur IP: IP21
- Valeur IK: IK06



Simple kit de montage en saillie

Les boîtes en saillie avec les vis fournis, peuvent être combinés avec toute la gamme de fonctions à encastrer Niko, sauf des minuteriers, le détecteur de mouvement 110° et les prises de courant avec protection contre les surtensions.

Boîte en saillie complet



100-80100
crème
Emballage: 10



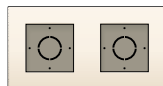
101-80100
blanc
Emballage: 10



Double kit de montage en saillie

Les boîtes en saillie avec les vis fournis, peuvent être combinés avec toute la gamme de fonctions à encastrer Niko, sauf des minuteriers, le détecteur de mouvement 110° et les prises de courant avec protection contre les surtensions.

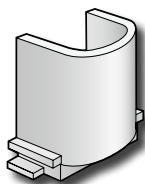
Boîte en saillie complet



100-80200
crème
Emballage: 5



101-80200
blanc
Emballage: 5



Embouts

Embout pour M16



11-865
crème
Emballage: 50



31-865
blanc
Emballage: 50

Embout pour M20



11-866
crème
Emballage: 50



31-866
blanc
Emballage: 50

